

Instructions for use
Tabular bells 'Otto'

Gebruiksaanwijzing
Buisklokken 'Otto'

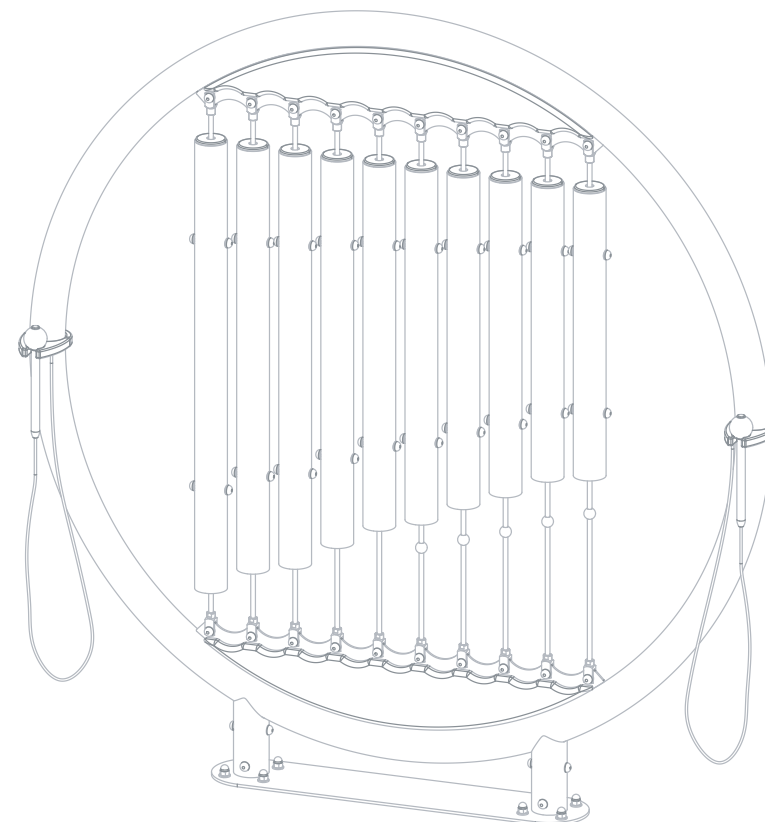
Mode d'emploi
Cioches tubulaires 'Otto'

Gebrauchsanweisung
Röhrenglocken 'Otto'

Modo de empleo
Campanas tubulares 'Otto'

Istruzioni per l'uso
Campane tubolari 'Otto'

Instrukcja użytkowania
Dzwony rurowe 'Otto'



Benelux

KBT nv
Hemelrijken 8
2890 Sint-Amands
BELGIUM

KBT Polska sp. z o.o.
ul. M. Konopnickiej 6
00-491 Warszawa
POLAND

SAFETY INSTRUCTIONS

1. Please keep this instruction sheet safely for future reference.
2. Please do not modify the product or the assembly details in any way. Modifications will affect the structural integrity and replacement parts will be at the buyer's expense. Inappropriate use or faulty application of the product are explicitly forbidden and absolve the manufacturer of all liability.
3. The use of the item is allowed only under continuous supervision by an adult.
4. This product meets all security aspects of the European standards EN1176-1:2017. This product is fit for outdoor and indoor commercial playgrounds.
5. The application of the item as part of a playframe or any other construction will have to be such that it excludes all risks of entrapment.
6. When mounting or assembling the device, attention should be given to the minimum required distance between the device and eventual obstacles (impact area). Dimension of the impact area depends on the free height of fall (FIG I). The impact area shall be at least 1,68 m around the equipment, measured horizontally. In this safety area no hard, angular or pointed objects should be present (FIG II).
7. The safety surface underneath the product must be flat, and be covered in a suitable way and meet the requirements of EN1176-1:2017. The product must not be placed on asphalt, concrete or any other hard surface.
8. Connections shall be safeguarded so that they cannot be undone without tools (e.g. with glued threaded joints).
9. No spare parts are provided with the device. In case of a damage, spare parts can be purchased from the manufacturer.

INSPECTION AND MAINTENANCE

The frequency of inspection and maintenance will vary depending on type of equipment, impact attenuating surfacing, materials used and other factors (e.g. heavy use, levels of vandalism, coastal location, air pollution, age of equipment, whether the stability of the equipment relies on one pole...). The frequency of inspection should be increased if there are factors that reduce the impact attenuation level over time (e.g. degradation of organic materials, ageing due to UV exposure).

Routine visual inspection (weekly to monthly)

- Always check that the bolts and nuts are securely fastened.
- Check the shock absorbing surface for objects that don't belong there.
- Check for missing parts.
- Check the surface for dangerous objects that don't belong there.

Operational inspection (1 to 3 months)

- Check the stability of the construction.
- Check every part for excessive wear and replace when necessary.

Annual inspection (1 to 2 times per year)

- Check for rust and corrosion.
- Check every part for excessive wear and replace when necessary.

FIG I

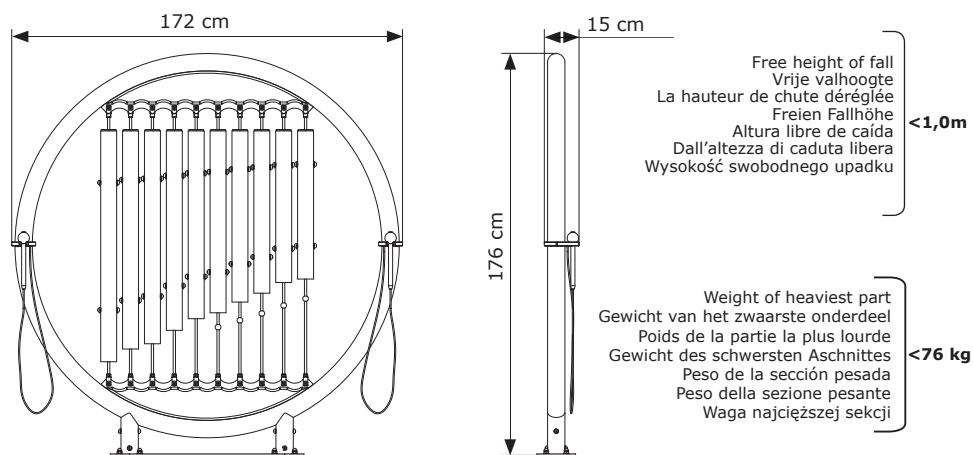
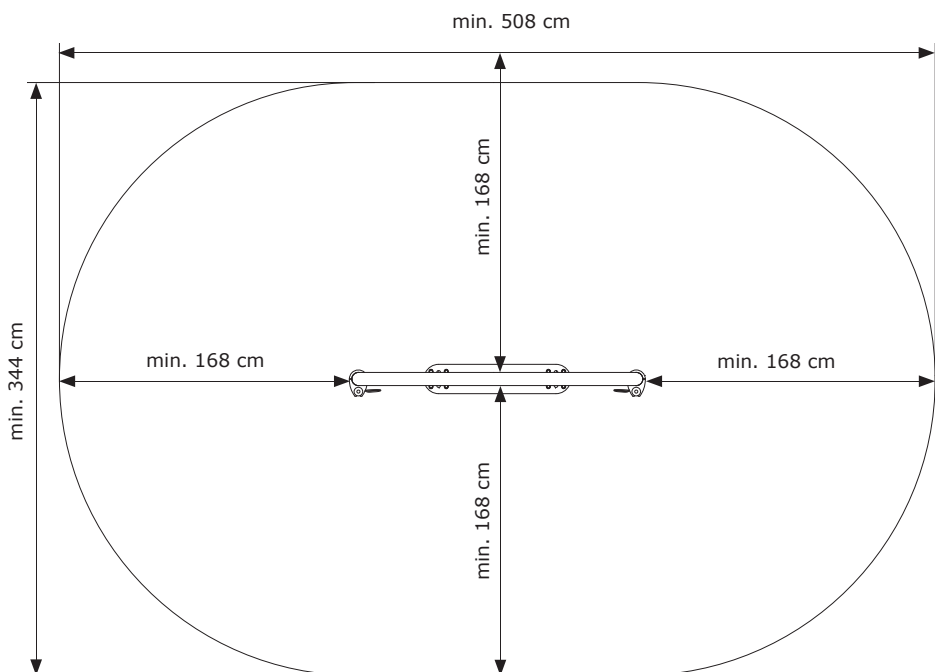


FIG II



GEBRUIKSAANWIJZING

VEILIGHEIDSINSTRUCTIES

1. Gelieve deze gebruiksaanwijzing zorgvuldig te bewaren.
2. Gelieve geen wijzigingen aan het product aan te brengen, deze kunnen de structurele integriteit beïnvloeden en vervangstukken zullen ten koste van de koper zijn. Onaangepast gebruik of foutieve montage van het product zijn uitdrukkelijk verboden en ontslaan de fabrikant van elke aansprakelijkheid.
3. Het gebruik van het product is enkel toegelaten onder voortdurend toezicht van een volwassene.
4. Dit product voldoet aan alle veiligheidsvoorschriften voorgeschreven in de EN1176-1:2017. Dit product is geschikt voor openbare buitenspeeltuinen.
5. Het inbouwen van dit product in een speeltoestel of andere constructie dient zodanig te gebeuren dat gevaar voor beknelling uitgesloten is.
6. Bij de installatie van de constructie dient er te worden gelet op de minimum noodzakelijke afstand tussen de constructie en eventuele hindernissen (impact gebied). De afmetingen van het impactgebied zijn afhankelijk van de vrije valhoogte (FIG I). Het impactgebied moet minstens 1,68m rond het toestel bedragen horizontaal. In dit veiligheidsgebied mogen er geen hoekige of puntige voorwerpen aanwezig zijn. (FIG II).
7. De ondergrond moet vlak zijn en over een aangepaste bodem beschikken en moet voldoen aan alle eisen van de EN1176-1:2017 normering. Het product mag dus nietgeplaatst worden boven asfalt, beton of een ander hard oppervlak.
8. Verbindingen moeten goed beveiligd zijn zodat ze niet kunnen losgemaakt worden zonder gereedschap. (bv. vastgelijmde schroefverbindingen).
9. Reserveonderdelen worden niet meegeleverd. In geval van schade kunnen onderdelen bij de fabrikant gekocht worden.

INSPECTIE EN ONDERHOUD

De frequentie van de controle en het onderhoud hangt af van het type speeltoestel, de valdempende ondergrond en andere factoren (vb. intensiteit van gebruik, vandalisme, ouderdom van het materiaal, omgeving of de stabiliteit van de constructie ondersteund door een enkel paa ...). De frequentie van de inspectie moet verhoogd worden wanneer bijzondere factoren de schokverminderende werking kunnen verminderen (vb. degradatie van organisch materiaal, veroudering door UV blootstelling).

Routinekeuring (wekelijks tot maandelijks)

- Kijk na of alle bouten en moeren nog voldoende vastzitten.
- Controleer de bodemafwerking op vreemde voorwerpen.
- Controleer op ontbrekende onderdelen.
- Controleer de ondergrond op gevaarlijke objecten die daar niet thuishoren.

Werkingskeuring (1 tot 3 maandelijks)

- Controleer de stabiliteit van de constructie.
- Controleer elk onderdeel op extreme slijtage en vervang indien nodig.

Periodieke controle (1 tot 2 keer per jaar)

- Controleer op roest en corrosie.
- Controleer elk onderdeel op extreme slijtage en vervang indien nodig.

INSTRUCTIONS DE SÉCURITÉ

1. Veuillez soigneusement conserver ce mode d'emploi.
2. Ne veuillez apporter aucune modification au produit, celle-ci pourrait influencer l'intégrité structurelle et les pièces de rechange seraient à charge de l'acheteur. L'utilisation inadaptée ou le montage fautif du produit sont explicitement défendus et dégagent le producteur de toute responsabilité.
3. L'utilisation du produit est uniquement autorisée sous contrôle d'un adulte.
4. Le produit correspond aux normes de sécurité selon la Norme Européenne EN1176-1:2017. Ce produit convient aux aires de jeux publiques extérieures.
5. L'application de l'appareil dans le cadre d'un jeu ou de toute autre construction devra être telle qu'elle exclut tous les risques de coincement.
6. Lors du montage ou de l'assemblage de dispositif, il convient de veiller à la distance minimale requise entre dispositif et les éventuels obstacles (zone d'impact). La dimension de la zone d'impact dépend de la hauteur de chute (fi gure I). La zone d'impact doit être d'au moins 1,68m autour de l'équipement, mesurée horizontalement. Dans cette zone de sécurité, aucun objet dur, anguleux ou pointu ne doit être présent (FIGII).
7. la surface de sécurité sous le produit doit être plate et être couverte d'une manière appropriée et satisfaisante aux exigences de la norme EN1176-1:2017. Le produit ne doit pas être placé sur l'asphalte, le béton ou toute autre surface dure.
8. Les connexions doivent être bien protégées pour qu'il soit impossible de les ouvrir sans outils (ex. Avec des tiges filetées collées).
9. Pièces de rechange ne sont pas livrées avec. En cas de dommage, les pièces de rechange peuvent être achetées auprès du fabricant.

CONTRÔLE ET ENTRETIEN

La fréquence de l'inspection et l'entretien dépend du type d'équipement de jeu, les sols amortissants et autres facteurs (p. ex., l'intensité d'utilisation, vandalisme, âge de l'équipement, environnement ou la stabilité de la construction, pris en charge par un seul poteau,...). La fréquence des inspections devrait être augmentée lorsque les facteurs spéciaux peuvent réduire l'opération amortissante (par exemple la dégradation de la matière organique, le vieillissement par exposition aux rayons UV).

Inspection visuelle de routine (hebdomadaire ou mensuelle)

- Toujours s'assurer que les boulons et les écrous soient bien serrés.
- Vérifier que la surface amortissante soit libre.
- Vérifier qu'ils n'y aient des pièces manquantes.
- Vérifier la surface pour les objets dangereux qui n'y appartiennent pas.

Inspection opérationnelle (1 à 3 mois)

- Contrôler la stabilité de la construction.
- Contrôler chaque pièce sur usure excessive et remplacer si nécessaire.

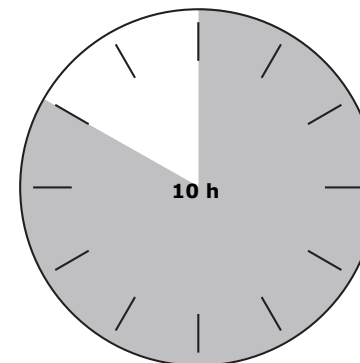
Inspection annuelle (1 à 2 fois par an)

- Inspecter sur présence de rouille et corrosion.
- Contrôler chaque pièce sur usure excessive et remplacer si nécessaire.

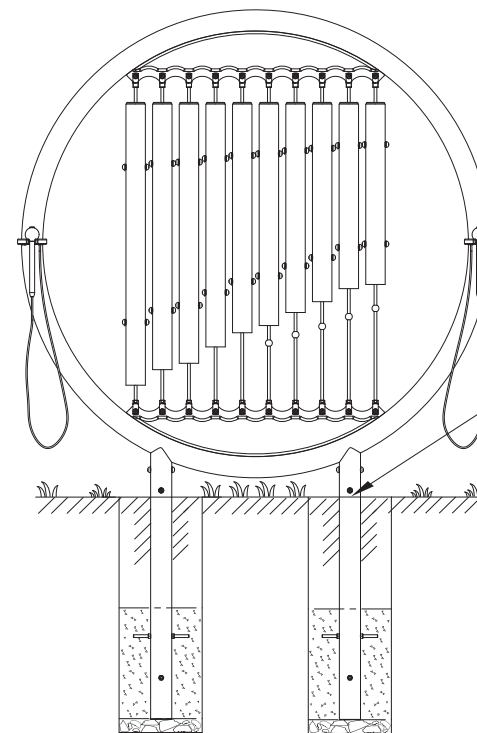


Ib

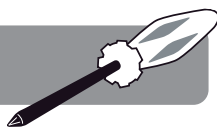
7



8

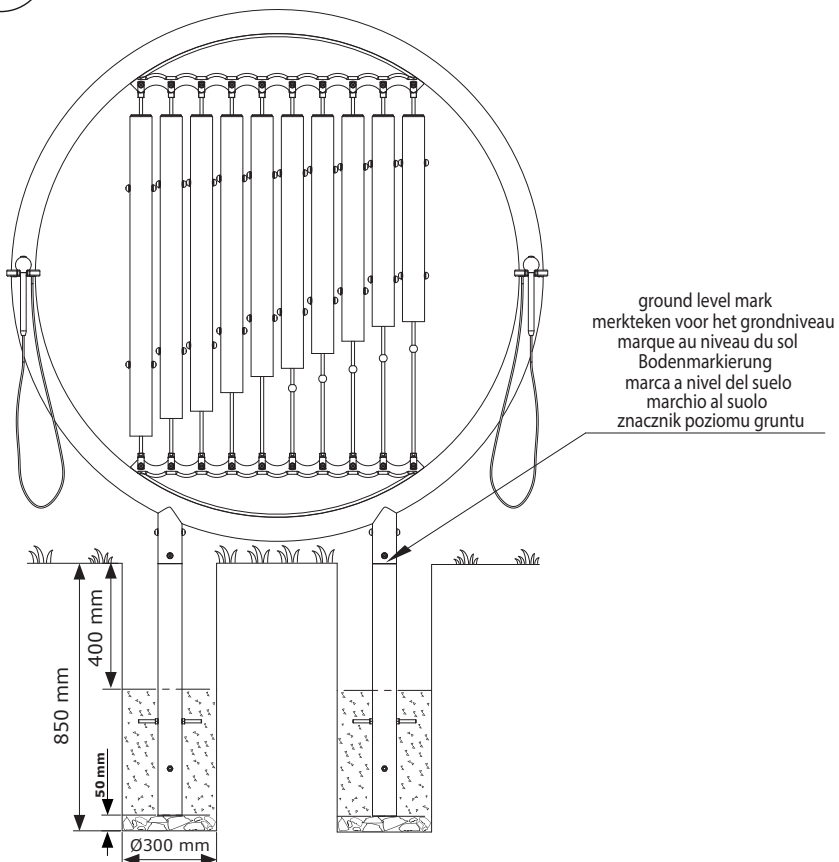
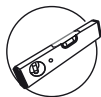


ground level mark
merktken voor het grondniveau
marque au niveau du sol
Bodenmarkierung
marca a nivel del suelo
marchio al suolo
znacznik poziomu gruntu



Ib

56



FRONT VIEW
VOORAANZICHT
VUE DU FACE
VORDERSEITE
FRENTE
ANTERIORE
WIDOK OD PRZODU

SICHERHEITSHINWEISE

1. Bitte bewahren Sie diese Gebrauchsanweisung sorgfältig auf.
2. Bitte keine Änderungen an dem Produkt vornehmen, dies könnte die Struktur beeinflussen und Austauschstücke werden dann zu Kosten des Käufers sein. Unangepasstes Benutzen oder falsche Montage sind ausdrücklich verboten und entlasten den Hersteller von seiner Verantwortung.
3. Das Benutzen von diesem Produkt ist nur zugelassen unter der ständigen Aufsicht eines Erwachsenen.
4. Dieses Produkt entspricht allen Anforderungen der Europäischen Norm EN1176-1:2017. Es ist nur geeignet für öffentlichen Gebrauch.
5. Bei der Montage des Produktes muss sichergestellt sein das, dass ausgewählte Spielgerät oder eine andere Konstruktion der Beanspruchung standhält und dass keine Fangstellen für Gliedmasse oder Kleidungsteile entstehen.
6. Bei der Montage oder Montage des Geräts ist auf den erforderlichen Mindestabstand zwischen dem Gerät und eventuellen Hindernissen (Aufprallbereich) zu achten. Die Größe des Aufprallbereichs hängt von der freien Fallhöhe ab (BILD I). Die Aufprallfläche muss mindestens 1,68 m um das Gerät herum liegen, horizontal gemessen. In diesem Sicherheitsbereich dürfen keine harten, eckigen oder spitzen Gegenstände vorhanden sein (BILD II)..
7. Die Sicherheitsfläche unter dem Produkt muss flach sein und auf geeignete Weise abgedeckt sein und die Anforderungen von EN1176-1: 2017 erfüllen. Das Produkt darf nicht auf Asphalt, Beton oder einer anderen harten Oberfläche platziert werden.
8. Verbindungen müssen gut befestigt sein, sodass diese nicht ohne Werkzeug gelöst werden können (z. B. mit geklebten Schraubverbindungen).
9. Die Nestschaukel wird ohne Ersatzteile geliefert. Im Falle einer Beschädigung können Ersatzteile beim Hersteller erworben werden.

INSPEKTION UND WARTUNG

Die Häufigkeit der Inspektion und Wartung wird je nach Art des Gerätes, stoßdämpfenden Oberfläche, verwendeten Materialien und anderen Faktoren (z. B. starke Beanspruchung, Vandalismus, Küstenlage, Luftverschmutzung, Alter der Ausrüstung, ob die Stabilität der Ausrüstung sich auf einer Stange verlässt, ...) variieren. Die Häufigkeit der Inspektion sollte erhöht werden, wenn Faktoren vorhanden sind, die das Aufpralldämpfungsniveau im Laufe der Zeit verringern (z. B. Abbau von organischen Materialien, Altern durch UV-Aussetzung).

Routinekontrolle (wöchentlich bis monatlich)

- Kontrollieren Sie ob alle Bolzen und Muttern noch fest genug sitzen.
- Kontrollieren Sie die Bodenausführung auf fremde Sachen.
- Kontrollieren Sie auf fehlende Unterteile.
- Kontrollieren Sie, dass die Sicherheitszone evakuiert ist.

Wirkungskontrolle (1 bis 3 Monaten)

- Kontrollieren Sie die Stabilität der Konstruktion.
- Kontrollieren Sie auf außergewöhnlichen Verschleiß und ersetzen Sie wenn nötig.

Periodische Kontrolle (1 bis 2 Mal pro Jahr)

- Kontrollieren Sie auf Rost und Erosion.
- Kontrollieren Sie auf außergewöhnlichen Verschleiß und ersetzen Sie wenn nötig.

SEGURIDAD LAS INSTRUCCIONES

1. Por favor guarde este manual para futuras referencias de forma segura.
2. Por favor, de ningún modo modifique el producto ni ninguna de sus partes. Las modificaciones afectarán a la integridad estructural y las piezas de recambio correrán a cargo del consumidor. El uso inexacto o el montaje incorrecto de este producto está expresamente prohibido y libera al fabricante de toda responsabilidad.
3. El uso de este producto sólo está permitido bajo la vigilancia de un adulto.
4. Este producto corresponde a todas los aspectos de seguridad según las Normas Europeas EN1176-1:2017, es conveniente para el uso público.
5. La instalación de este producto en un juego infantil o otra construcción debe estar hecho así que peligro para quedarse atascado quede excluido.
6. Al montar o ensamblar el dispositivo, se debe prestar atención a la distancia mínima requerida entre el dispositivo y los eventuales obstáculos (área de impacto). La dimensión del área de impacto depende de la altura libre de caída (FIG I). El área de impacto debe ser de al menos 1,68 m alrededor del equipo, medido horizontalmente. En esta área de seguridad no debe haber objetos duros, angulares o puntiagudos (FIG II).
7. La superficie de seguridad bajo el producto debe ser plana, y se debe cubrir de forma correcta y cumplir los requerimientos de la EN 1176-1:2017. El producto no debe ser colocado sobre asfalto, cemento o ninguna otra superficie dura.
8. Las uniones deben ser protegidas, de modo que no puedan ser desmontadas sin herramientas (p. ej. Con juntas fileteadas pegadas).
9. No se suministran piezas de repuesto con el dispositivo. En caso de daños, pueden adquirirse piezas de repuesto en el fabricante.

INSPECCIÓN Y MANTENIMIENTO

La frecuencia de la inspección y mantenimiento variará dependiendo del tipo de equipamiento, superficie amortiguadora de impacto, material utilizado, y otros factores (p.ej. Uso intensivo, niveles de vandalismo, localización cercana a la costa, contaminación ambiental, edad del equipo, si es de un solo poste...) La frecuencia de inspección debe aumentarse, si hay factores que pueden reducir el nivel de amortiguación con el tiempo (p.ej. degradación de materiales orgánicos, envejecimiento por exposición a rayos UV).

Inspección visual rutinaria (semanalmente o mensualmente)

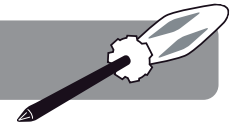
- Asegúrese siempre de que los pernos y las tuercas están bien fijados.
- Verifique que no existen obstáculos en el área de seguridad del producto.
- Compruebe que no faltan piezas.
- Verifique que el espacio alrededor del equipamiento esté libre de objetos.

Inspección operacional (1 a 3 meses)

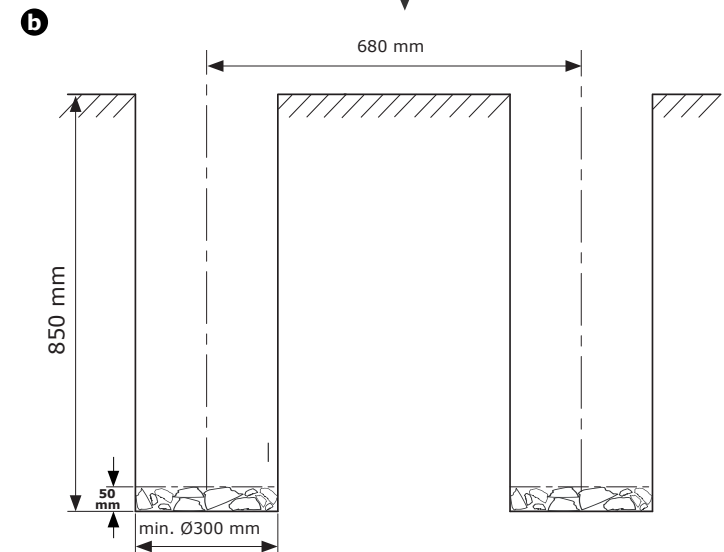
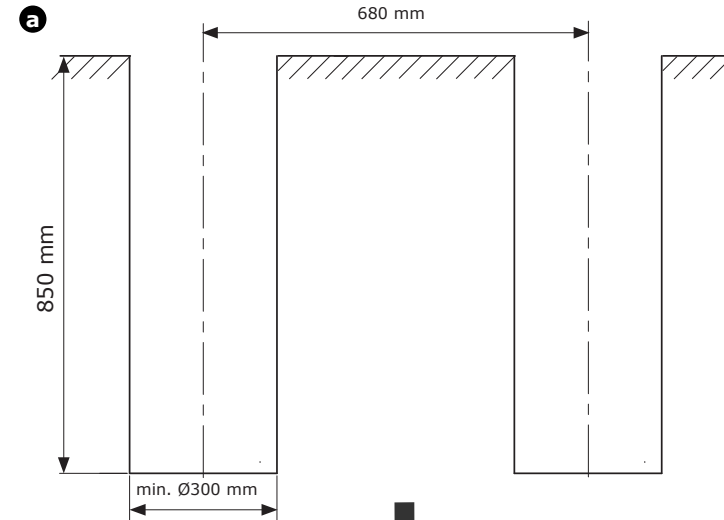
- Verifique la estabilidad de la construcción.
- Verifique todos los componentes por si hubiera un desgaste excesivo y sustitúyalos cuando sea necesario.

Inspección anual (de 1 a 2 veces al año)

- Compruebe que no hay partes oxidadas o con herrumbre.
- Verifique todos los componentes por si hubiera un desgaste excesivo y sustitúyalos cuando sea necesario.



3 4

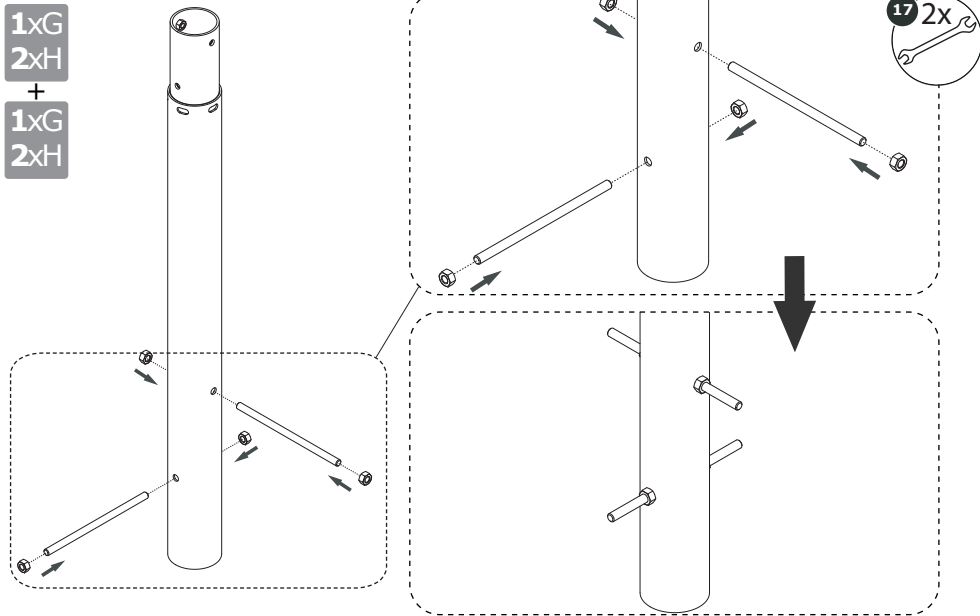




Ib

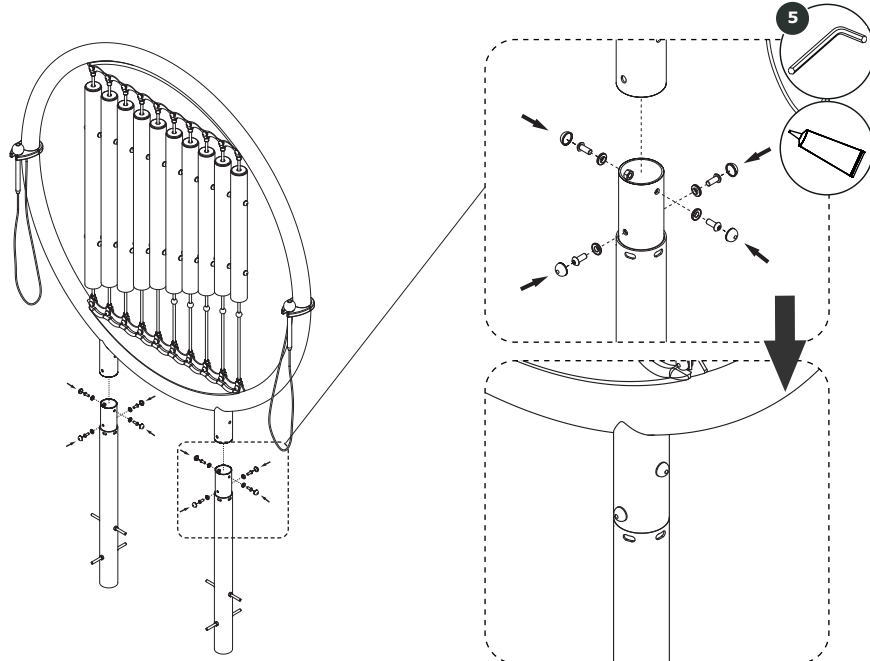
1

1xG
2xH
+
1xG
2xH



2

1xA
8xB



ISTRUZIONI PER L'USO

INDIRIZZAMENTI PER L'USO

1. Conservare le istruzioni con cura.
2. Non apportare al prodotto delle modifiche che possono intaccare l'integrità strutturale; i costi eventuali di ricambio sono a carico dell'acquirente. L'uso improprio oppure il montaggio sbagliato è vietato e solleva il fabbricante di ogni responsabilità.
3. Il prodotto deve essere utilizzato esclusivamente sotto la costante supervisione di un adulto.
4. Questo prodotto è conforme a tutti i requisiti descritti nelle Norme Europee EN1176-1:2017 relative alla sicurezza. Questo prodotto è adatto all'uso nei parchi giochi commerciali.
5. Effettuare il montaggio in modo che si eviti il rischio di intrappolamento.
6. Durante il montaggio o il montaggio del dispositivo, prestare attenzione alla distanza minima richiesta tra il dispositivo e eventuali ostacoli (area d'impatto). La dimensione dell'area d'impatto dipende dall'altezza di caduta libera (FIG I). L'area d'impatto deve essere di almeno 1,68 m intorno all'apparecchio, misurata orizzontalmente. In questa area di sicurezza non dovrebbero essere presenti oggetti duri, angolari o appuntiti (FIG II).
7. La superficie di sicurezza sotto il prodotto deve essere piatta, e deve coprire in modo corretto e soddisfacente i requisiti della EN 1176-1: 2017. Il prodotto non deve essere posizionato su asfalto, cemento o altre superfici dure.
8. Le connessioni devono essere controllate e protette al fine di non poter essere tolte nemmeno con degli strumenti (p. esempio con giunti filettati incollati).
9. Pezzi di ricambio non forniti con il dispositivo. In caso di danni, possono essere acquistati i pezzi di ricambio del produttore.

ISPEZIONE E MANUTENZIONE

La frequenza dell'ispezione e della manutenzione varierà a seconda del tipo di attrezzatura, della superficie di ammortamento dell'impatto, del materiale utilizzato e di altri fattori (ad esempio uso intensivo, livelli di atti vandalici, ubicazione al mare, inquinamento ambientale, età dell'apparecchiatura, se si tratta di un singolo...) La frequenza dell'ispezione dovrebbe essere aumentata, se vi sono fattori che possono ridurre il livello di smorzamento nel tempo (ad es. degrado di materiali organici, invecchiamento mediante esposizione ai raggi UV).

Ispezione visuale di routine (settimanale o mensile)

- Sempre assicurarsi che i bulloni e dadi siano bene serrati.
- Assicurarsi che la superficie antitrauma sia sgombra da oggetti che non dovrebbero starci.
- Assicurarsi che non ci manchino delle parti.
- Controllare che la pista sia sgombra da oggetti.

Ispezione operativa (1 a 3 mesi)

- Controllare la stabilità della costruzione.
- Controllare ogni parte su logoramento eccessivo e sostituire se necessario.

Ispezione annuale (1 a 2 volte ogni anno)

- Controllare la ruggine e la corrosione.
- Controllare ogni parte su logoramento eccessivo e sostituire se necessario.

INSTRUKCJA BEZPIECZEŃSTWA

1. Prosimy zachować niniejszą instrukcję użytkowania w celu wykorzystania jej w przyszłości.
2. Prosimy nie modyfikować urządzenia ani innych danych montażowych w jakikolwiek sposób. Zmiany będą miały wpływ na integralność strukturalną i wymiana części zamiennych nastąpi na koszt nabywcy. Niewłaściwe używanie lub zastosowanie produktu niezgodne z przeznaczeniem jest zabronione i zwalnia producenta z jakiegokolwiek odpowiedzialności.
3. Do użytku pod bezpośrednim nadzorem osoby dorosłej.
4. Produkt spełnia europejskie normy bezpieczeństwa EN1176-1:2017. Produkt przeznaczony jest do wykorzystania na wewnętrznych i zewnętrznych placach zabaw.
5. Podczas instalacji urządzenia, należy upewnić się, że nie występuje ryzyko zakleszczenia.
6. Podczas montażu urządzenia, należy zwrócić uwagę na minimalną wymaganą odległość między urządzeniem, a ewentualnymi przeszkodami (powierzchnia zderzenia). Wymiar powierzchni zderzenia zależy od wysokości swobodnego spadania (FIG I). Obszar powierzchni zderzenia powinien wynosić co najmniej 1,68 m wokół urządzeń, mierzony w poziomie oraz zwiększony dla wysokości swobodnego spadania powyżej 1,5 m. W tym obszarze bezpieczeństwa nie powinny znajdować się twarde, kanciaste lub ostre przedmioty (FIG II).
7. Powierzchnia pod urządzeniem powinna być płaska i mieć właściwości amortyzujące oraz spełniać wymagania EN1176-1:2017.
8. Połączenia powinny być zabezpieczone tak, żeby nie można było ich rozkręcić bez użycia narzędzi (np. klejone połączenia gwintowe).
9. Części zamienne nie są dostarczane wraz z urządzeniem. W przypadku awarii części zamienne można nabyć u producenta.

KONTROLA I KONSERWACJA

Częstotliwość kontroli i konserwacji zależy od rodzaju urządzenia, użytych materiałów bądź innych czynników (np. dużego obciążenia, umyślnego zniszczenia, wilgotności powietrza, zanieczyszczenia powietrza, wieku wyposażenia itp.). W przypadku zaistnienia czynników, które osłabiają właściwości nawierzchni amortyzującej upadek (np. degradacja materiałów organicznych, starzenie spowodowane promieniowaniem UV), należy zwiększyć częstotliwość kontroli i konserwacji.

Rutynowa kontrola (raz na tydzień lub raz na miesiąc)

- Zawsze należy sprawdzać, czy śruby i nakrętki są mocno dokręcone.
- Na podłożu amortyzującym pod produktem nie powinny znajdować się żadne przedmioty.
- Należy sprawdzać, czy nie brakuje żadnych elementów.
- Należy sprawdzać czy na podłożu nie znajdują się niebezpieczne przedmioty.

Kontrola robocza (raz na 1 do 3 miesięcy)

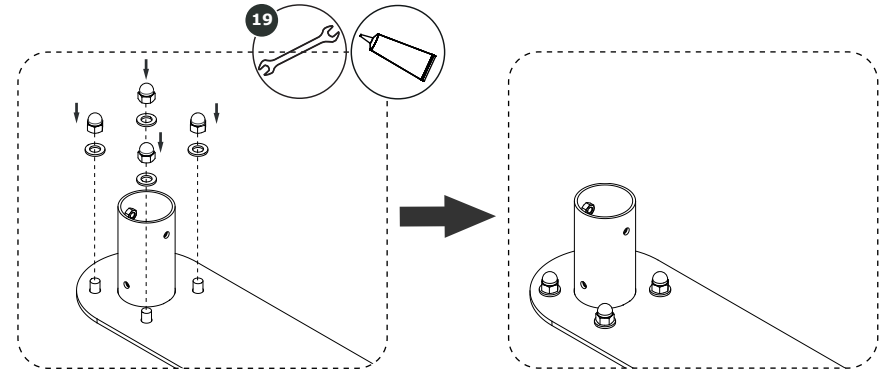
- Należy sprawdzać stabilność konstrukcji.
- Należy sprawdzać zużycie każdej części i w razie potrzeby wymienić na nową.

Kontrola roczna (1 lub 2 razy do roku)

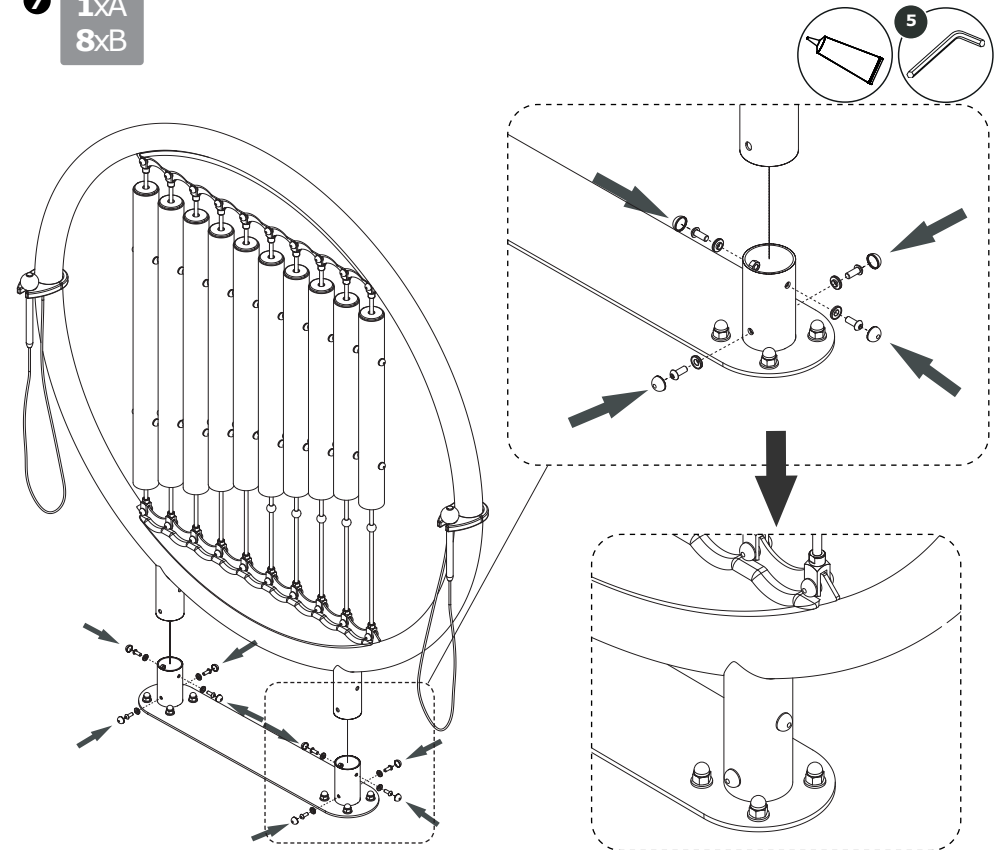
- Należy sprawdzać elementy konstrukcji pod kątem obecności korozji.
- Należy sprawdzać zużycie każdej części i w razie potrzeby wymienić na nową.

Ia

6
8x F

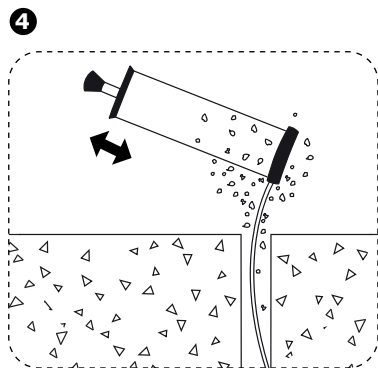
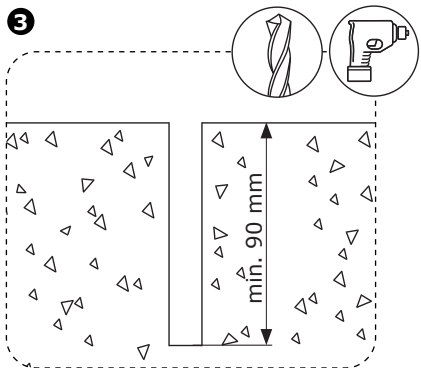
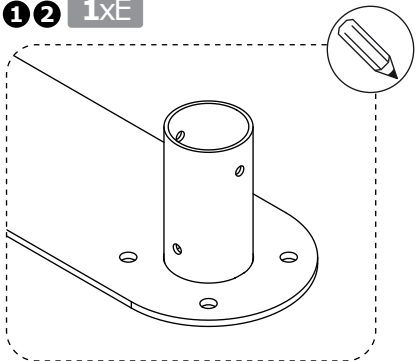


7
1xA
8xB

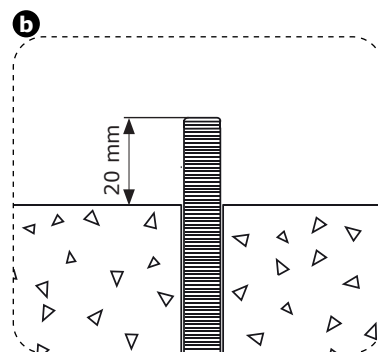
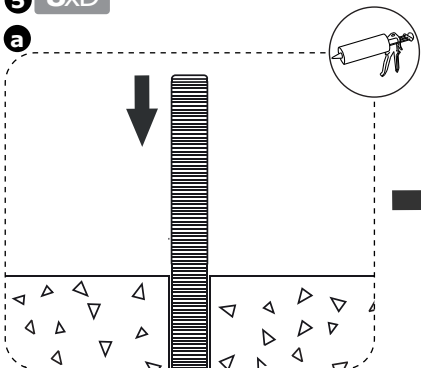


Ia

1 2 1xE



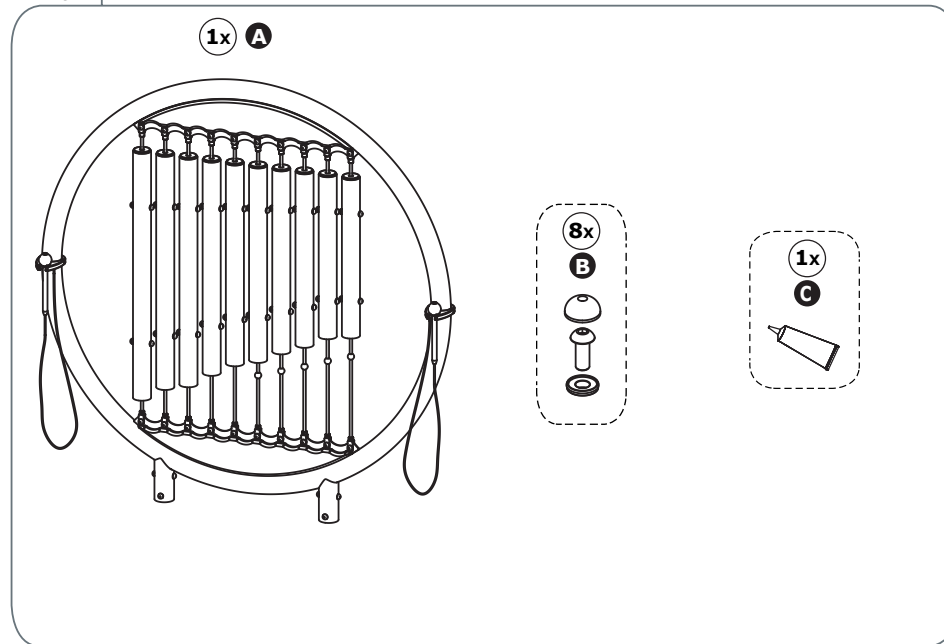
5 8xD



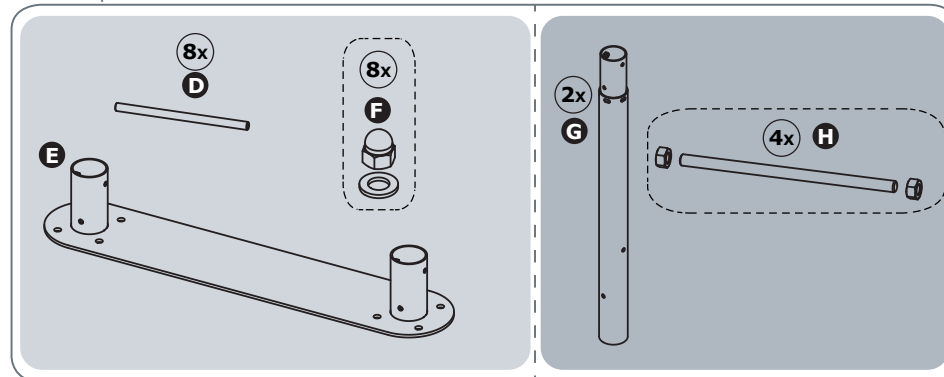
PART LIST - ONDERDELEN - LISTE DES PIÈCES - UNTERTEILE
LISTA DE PARTES - ELENCO DEGLI ELEMENTI - LISTA CZĘŚCI

- Take all parts out of the packaging and check if anything is damaged, and if all parts are present.
- Verwijder alle onderdelen uit de verpakking en kijk of er beschadigde of ontbrekende delen zijn.
- Sortez toutes les pièces de l'emballage et vérifiez s'il y a des pièces abîmées ou manquantes.
- Holen Sie alle Unterteile aus der Verpackung und kontrollieren Sie, ob es beschädigte oder fehlende Teile gibt.
- Saque todas las piezas del embalaje y compruebe si algo está dañado, y si todas las piezas están presentes.
- Rimuovere tutte le parti dalla confezione, controllare che niente sia danneggiato e che tutti i pezzi siano presenti.
- Wyjąć wszystkie części z opakowania, sprawdzić, czy jakiegś nie brakuje lub czy nie uległa zniszczeniu.

BOX 1



BOX 2



**ASSEMBLY - MONTAGE - MONTAJE
MONTAGGIO - MONTAŽ**

PART LIST - ONDERDELEN - LISTE DES PIÈCES - UNTERTEILE

BOX 1

<p>A</p> <p>frame with playing set frame met speelset cadre avec baguettes Rahmen mit Spielset marco con conjunto para tocar telaio con set musicale rama z zestawem grającym</p>	<p>B</p> <p>assembly kit no. 1 hardware nr. 1 quincallerie nr 1 Schraubensatz nr 1 ferreteria nr 1 ferramenta nr 1 zestaw montażowy nr 1</p>	<p>C</p> <p>threadlocker schroefdraadlijm colle pour filetage Gewindekleber pegamento para roscas sidabili klej do gwintów</p>
--	---	---

BOX 2

<p>D</p> <p>threaded bar M12x110 draadstang M12x110 tige fi letée M12x110 Gewindestange M12x110 barra roscada M12x110 vite passante M12x110 pręt gwintowany M12x110</p>	<p>E</p> <p>instrument base basis van het instrument base d'instrument Instrumentenfuß base del instrumento base dello strumento podstawa do posadzki</p>	<p>F</p> <p>assembly kit no. 2 hardware nr. 2 quincallerie nr 2 Schraubensatz nr 2 ferreteria nr 2 ferramenta nr 2 zestaw montażowy nr 2</p>
<p>G</p> <p>ground anchor pipe grondanker d'ancrage sur terrain Srdankerrohres anclaje a tierra ancoraggio a terra rura kotwy do gruntu</p>		<p>H</p> <p>assembly kit no. 3 hardware nr. 3 quincallerie nr 3 Schraubensatz nr 3 ferreteria nr 3 ferramenta nr 3 zestaw montażowy nr 3</p>

**ASSEMBLY - MONTAGE - MONTAJE
MONTAGGIO - MONTAŽ**

MONTAŽ KROK PO KROKU

PL

Ia Montaż instrument do posadzki: p. 20 - 21

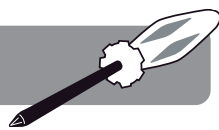
1. Znaleźć odpowiednie miejsce na montaż instrumentu. Po zakończeniu montażu, podłoże musi zapewniać odpowiednie właściwości amortyzujące i spełniać wymagania norm EN1176-1:2017.
2. Umieścić podstawę instrumentu (E) w wybranym miejscu i zaznaczyć miejsca na otwory.
3. Wywiercić 8 otworów na kotwy o głębokości min. 90mm.
4. Z wywierconych otworów usunąć pył.
5. W wywierconych otworach zamocować osiem prętów M12x110 (D) za pomocą kotwy chemicznej (nie zawarta w zestawie). Kotwić w fundamencie ściśle wg. zaleceń producenta kotwy chemicznej, zachowując szczególną staranność oraz mając na uwadze dane montażowe takie jak m.in. głębokość i średnica wiercenia oraz czas utwardzania. Górna powierzchnia kotwy powinna wystawać 20mm ponad posadzkę. Opcjonalnie można użyć kotew mechanicznych M12 (nie zawarte w zestawie), które należy montować zgodnie z zaleceniami producenta. Końce kotew i nakrętki wystające ponad posadzkę zabezpieczyć w sposób uniemożliwiający zranienie.
6. Po związaniu kotew w posadzce ustawić podstawę instrumentu (E) na kotwach i przykręcić za pomocą ośmiu zestawów montażowych nr 2 (F). Połączenia gwintowane zabezpieczyć klejem do gwintów (C).
7. Założyć ramę z zestawem grającym (A) na podstawę instrumentu i skrócić elementy za pomocą ośmiu zestawów montażowych nr 1 (B). Połączenia gwintowane zabezpieczyć klejem do gwintów (C).

Ib Montaż instrumentu w gruncie: p. 22 - 25

1. Zmontować kotwę do gruntu: we właściwych otworach rury kotwy do gruntu (G) zamontować dwa zestawy montażowe nr 3 (H). Czynność powtórzyć dla drugiej kotwy.
2. Włożyć obie zmontowane kotwy (krok Ib-1) w gniazda w ramie instrumentu (A) i przykręcić za pomocą ośmiu zestawów montażowych nr 1 (B). Połączenia gwintowane zabezpieczyć klejem do gwintów (C).
3. Znaleźć odpowiednie miejsce do montażu instrumentu. Podłoże w wybranym miejscu powinno być zwarte, aby zapewnić odpowiednio mocne i stabilne mocowanie urządzenia. Po zakończeniu montażu, podłoże musi zapewniać odpowiednie właściwości amortyzujące i spełniać wymagania norm EN1176-1:2017.
4. Wykopać dwa dołki o średnicy min. 300mm, na głębokość 850 mm, rozstaw osi dołków ok. 680mm. Wyrównać dno dołków i ubić ziemię. Na dnie umieścić i ubić ok. 50mm warstwę podsypki.
5. Umieścić zmontowany zestaw (krok Ib-2) pionowo w wykopanych dołkach tak, aby oznaczenia poziomu gruntu na ramie pokrywały się z planowanym poziomem powierzchni placu zabaw. Wstępnie umocować ramę np. ceglami lub kamieniami.
6. Zabezpieczyć nadziemną część ramy przed zachlapaniem betonem. Wymieszać taką ilość betonu, aby wypełnić dołki. Należy postępować dokładnie według instrukcji producenta betonu. Zalać dół betonem (górną powierzchnia betonowego fundamentu min. 400mm poniżej powierzchni gruntu. Powyższe wytyczne są jedynie rekomendacjami - kotwa betonowa nie powinna stwarzać zagrożenia bezpieczeństwa i musi być wykonana zgodnie z wytycznymi zawartymi w normie EN-1176-1:2017.), po zalaniu betonu ponownie upewnić się, że instrument jest ustawiony stabilnie i pionowo, we właściwej pozycji.
7. Zabezpieczyć dostęp do instrumentu i pozwoić betonowi związać przed przejściem do kroku 8. Zalecany czas min. 10 godzin.
8. Pokryć widoczny beton ziemią tak, aby podłoże znowu było równe. Upewnić się, podłoże jest bezpieczne i spełnia wymagania EN 1176-1:2017.



ASSEMBLY - MONTAGE - MONTAJE MONTAGGIO - MONTAŽ



MONTAGGIO PASSO DOPO PASSO **IT**

Ia Fissaggio dello strumento al pavimento:

p. 20 - 21

1. Trovare il posto giusto per assemblare lo strumento. Una volta completata l'installazione, il substrato deve fornire adeguate proprietà di ammortizzazione e soddisfare i requisiti della norma EN1176-1:2017.
2. Posizionare la base dello strumento (E) nella posizione desiderata e contrassegnare i fori.
3. Praticare 8 fori per il fissaggio con una profondità minima di 90 millimetri.
4. Rimuovere la polvere dai fori praticati.
5. Nei fori praticati, fissare 8 aste M12x110 (D) con un ancorante chimico. L'ancoraggio sulla fondazione deve rigorosamente osservare le raccomandazioni del produttore dell'ancorante chimico, con particolare cura e tenendo conto dei dati di montaggio come profondità e diametro di perforazione, tempo della presa. La superficie superiore del fissaggio non deve sporgere sopra il pavimento di oltre 20 mm. Facoltativamente, è possibile utilizzare i fissaggi meccanici M12 (non inclusi) da installare in conformità alle istruzioni del produttore. Le estremità dei fissaggi e dei dadi che sporgono dal pavimento devono essere fissate in modo tale da evitare lesioni.
6. Dopo aver fissato gli ancoraggi nel pavimento, posizionare la base dello strumento (E) sugli ancoraggi e avvitare con gli 8 kit di montaggio n° 2 (F). Le connessioni filettate devono essere fissate con frenafili (C).
7. Congiungere le aste della struttura dello strumento (A) alla base dello strumento e fissarle con 8 kit di montaggio n° 1 (B). Fissare i collegamenti filettati con il frenafilo (C).

Ib Fissaggio dello strumento al suolo:

p. 22 - 25

1. Assemblare l'ancoraggio al suolo: fissare 2 kit di montaggio n° 3 (H) nei fori corrispondenti del tubo di ancoraggio a terra (G). Ripetere l'azione per il secondo ancoraggio.
2. Inserire entrambi gli ancoraggi assemblati (passaggio Ib-1) nei rispettivi alloggiamenti nel telaio dello strumento (A) e avvitare con otto kit di montaggio n. 1 (B). Le connessioni filettate devono essere fissate con frenafili (C).
3. Trovare il posto giusto per assemblare lo strumento. Il substrato nella posizione selezionata dovrebbe essere compatto per garantire un montaggio sufficientemente forte e stabile del dispositivo. Una volta completata l'installazione, il substrato deve fornire adeguate proprietà di ammortizzazione e soddisfare i requisiti della norma EN1176-1:2017.
4. Scavare 2 buche con un diametro di 300 mm, ad una profondità di 850 mm, con una spaziatura dell'asse di 680 mm. Raddrizzare il fondo del foro e battere il terreno. In basso, posizionare e battere ca. 50 mm di strato di fondo.
5. Collocare il gruppo assemblato (passaggio Ib-2) verticalmente nei fori scavati in modo che l'indicazione del livello del suolo sul telaio corrisponda al livello pianificato del parco giochi. Fissare provvisoriamente il telaio, ad es. mattoni o pietre.
6. Protegge la parte aerea del telaio dagli schizzi di cemento. Mescolare la quantità sufficiente del cemento in modo tale da riempire le buche. Seguire le indicazioni del produttore del cemento. Riempire la buca con il cemento (la superficie superiore del fondamento in calcestruzzo: min. 400 mm sopra la superficie del suolo. Queste linee guida sono solo raccomandazioni: il fissaggio in cemento non deve rappresentare un rischio per la sicurezza e deve soddisfare i requisiti della norma EN-1176-1: 2017. Dopo aver gettato il calcestruzzo, assicurarsi nuovamente che lo strumento sia stabile e verticale, in posizione corretta.
7. Vietare l'accesso allo strumento e lasciare legare il calcestruzzo prima di passare al passaggio 8. Tempo consigliato: min. 10 ore.
8. Coprire il cemento visibile con terra in modo che il substrato sia di nuovo uniforme. Assicurarsi che il substrato sia sicuro e soddisfi i requisiti della norma EN 1176-1:2017.

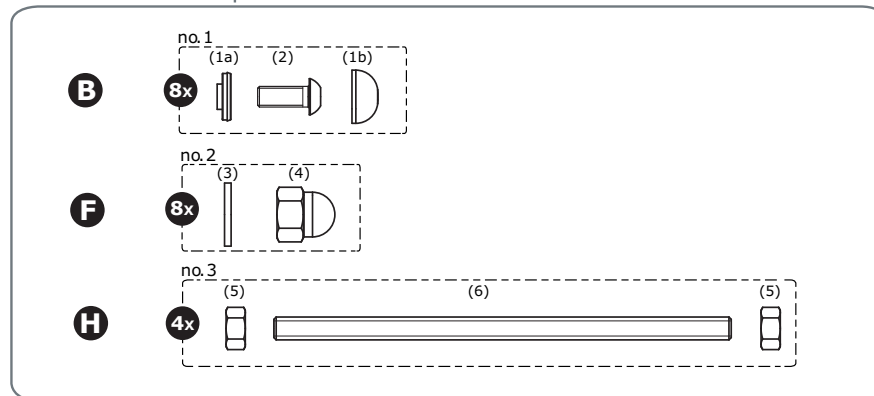


ASSEMBLY - MONTAGE - MONTAJE MONTAGGIO - MONTAŽ



HARDWARE - IJZERWAREN - QUINCAILLERIE - SCHRAUBENSATZ FERRETERIA - FERRAMENTA - ZESTAW MONTAŻOWY

HARDWARE BOX



EN

- (1a) bolt cover for bolt M8 - part 1
 (1b) bolt cover for bolt M8 - part 2
 (2) hexagon socket button head screw M8x20
 (3) washer M12 (stainless)
 (4) hexagon domed nut cap M12 (stainless)
 (5) hexagon nut M10
 (6) threaded bar M10x220

NL

- (1a) afdekdop voor bout M8 - deel 1
 (1b) afdekdop voor bout M8 - deel 2
 (2) cilinderschroef met binnenzeskant M8x20
 (3) vlakke sluitring M12 (roestvrij)
 (4) dopmoer M12 (roestvrij)
 (5) moer M10
 (6) draadstang M10x220

FR

- (1a) cache-écrou pour boulon M8 - parti 1
 (1b) cache-écrou pour boulon M8 - parti 2
 (2) vis à tête cylindrique à six pans M8x20
 (3) rondelle platte M12 (noxydable)
 (4) coupelle à écrou à six pans creux M12 (noxydable)
 (5) écrou hexagonal M10
 (6) tige fi letée M10x220

DE

- (1a) Bolzenabdeckung für Bolzen M8 - Teil 1
 (1b) Bolzenabdeckung für Bolzen M8 - Teil 2
 (2) Zylinderschrauben mit innensechskant M8x20
 (3) Unterlegscheibe M12 (rostfrei)
 (4) Hexagon Hutmutter M12 (rostfrei)
 (5) Sechskantmutter M10
 (6) Gewindestange M10x220

ES

- (1a) tapa para perno M8 - pieza 1
 (1b) tapa para perno M8 - pieza 2
 (2) tornillo de cabeza cilíndrica con hueco M8x20
 (3) arandela M12 (inoxidable)
 (4) tuerca ciega hexagonal M12 (inoxidable)
 (5) tuerca hexagonal M10
 (6) barra roscada M10x220

IT

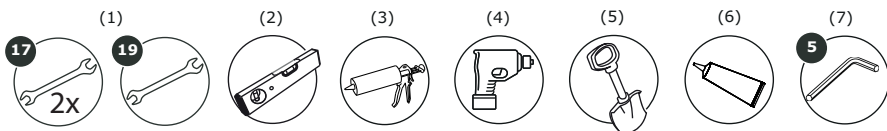
- (1a) cappuccio per bullone M8 - parte 1
 (1b) cappuccio per bullone M8 - parte 2
 (2) vite con testa esagonale con cava M8x20
 (3) rondella piatta M12 (inossidabile)
 (4) dado cieco esagonale M12 (inossidabile)
 (5) dado esagonale M10
 (6) vite passante M10x220

PL

- (1a) maskownica na śrubę M8 - część 1
 (1b) maskownica na śrubę M8 - część 2
 (2) śruba z łbem soczewkowym M8x20
 (3) podkładka M12 (nierdzewna)
 (4) nakrętka kołpakowa M12 (nierdzewna)
 (5) nakrętka sześciokątna M10
 (6) pręt gwintowany M10x220

ASSEMBLY - MONTAGE - MONTAJE MONTAGGIO - MONTAŽ

TOOLS - GEREEDSCHAP - OUTILS - WERKZEUGE HERRAMIENTAS - STRUMENTI DA LAVORO - NARZĘDZIA



EN

- (1) spanner wrench 17, 19
- (2) spirit level
- (3) cartridge gun
- (4) hammer drill
- (5) shovel
- (6) threadlocker
- (7) allen key no. 5

NL

- (1) steeksleutel 17, 19
- (2) waterpasser
- (3) kitpistool
- (4) hamer boor
- (5) spade
- (6) schroefdraadborging
- (7) inbussleutel 5

FR

- (1) clé plate 17, 19
- (2) niveau à bulle d'air
- (3) pistolet à cartouche
- (4) perceuse à percussion
- (5) pelle
- (6) frein fi let (colle)
- (7) clé hexagonale 5

DE

- (1) Mutternschlüssel 17, 19
- (2) Wasserwaage
- (3) Extruder Pistole
- (4) Schlagbohrer
- (5) Spaten
- (6) Schraubensicherung
- (7) Innensechskantschlüssel 5

ES

- (1) llave inglesa 17, 19
- (2) nivel de aire
- (3) pistola de aplicación
- (4) taladro de martillo
- (5) pala
- (6) roscas
- (7) llave hexagonal 5

IT

- (1) chiave 17, 19
- (2) livella ad acqua
- (3) pistola di applicazione
- (4) trapano a percussione
- (5) badile
- (6) roscas
- (7) chiave esagonale 5

PL

- (1) klucz płaski rozmiar 17, 19
- (2) poziomica
- (3) pistolet do kleju montażowego
- (4) wiertarka udarowa
- (5) łopata
- (6) klej do gwintów
- (7) klucz ampułowy nr. 5

ASSEMBLY - MONTAGE - MONTAJE MONTAGGIO - MONTAŽ

MONTAJE PASO A PASO

ES

Ia Montaje del instrumento sobre pavimento:

p. 20 - 21

1. Busque un lugar adecuado para montar el instrumento. Una vez finalizado el montaje, la superficie debe proporcionar una amortiguación adecuada y cumplir con los requisitos de la norma EN1176-1:2017.
2. Coloque la base del instrumento (E) en el lugar deseado y marcar los espacios para los orificios.
3. Perfore 8 orificios de anclaje con una profundidad min. de 90 mm.
4. Limpie el polvo de los orificios perforados.
5. Fije las ocho varillas M12x110 (D) en los orificios perforados mediante un anclaje químico. Ancle en los cimientos siguiendo estrictamente las recomendaciones del fabricante del anclaje químico, manteniendo un especial cuidado y teniendo en cuenta los datos de montaje como la profundidad y el diámetro de perforación y el tiempo de endurecido. La superficie superior del anclaje debería sobresalir 20 mm del pavimento. Como alternativa pueden utilizarse anclajes mecánicos M12 (no incluidos en el conjunto), que deben montarse según las recomendaciones del fabricante. Asegure los extremos de los anclajes y las tuercas que sobresalen del pavimento para evitar lesiones.
6. Una vez asentados los anclajes al pavimento, coloque la base del instrumento (E) sobre los anclajes y atornille con ocho conjuntos de montaje nº 2 (F). Asegure las conexiones roscadas con sellador para roscas (C).
7. Coloque el marco con el conjunto para tocar (A) en la base del instrumento y apriete los elementos con ocho juegos de montaje nº. 1 (B). Asegure las conexiones roscadas con sellador para roscas (C).

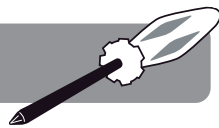
Ib Montaje del instrumento sobre suelo:

p. 22 - 25

1. Monte los anclajes al suelo: monte dos conjuntos de montaje n.º 3 (H) en los respectivos orificios del tubo de anclaje al suelo (G). Repetir el proceso para el segundo anclaje.
2. Inserte ambos anclajes ensamblados (paso Ib-1) en los encajes del marco del instrumento (A) y atorníllelos con ocho conjuntos de montaje nº. 1 (B). Asegure las conexiones roscadas con sellador para roscas (C).
3. Busque un lugar adecuado para montar el instrumento. La superficie del lugar elegido debe ser compacta para asegurar una fijación suficientemente fuerte y estable del dispositivo. Una vez finalizado el montaje, la superficie debe proporcionar una amortiguación adecuada y cumplir con los requisitos de la norma EN1176-1:2017.
4. Cave dos agujeros con un diámetro de 300mm, 850mm de profundidad, con una distancia entre ellos de unos 680 mm. Nivele el fondo de los agujeros y aplane el suelo. Coloque y compacte una capa de lastre de unos 50 mm sobre el fondo.
5. Coloque los anclajes montados (paso Ib-2) verticalmente en los agujeros excavados de modo que la marca del nivel del suelo coincida con el nivel previsto de la superficie de la zona de juegos. Fije el marco de forma provisional con ladrillos o piedras.
6. Proteja la parte superior del marco para que no salpique el hormigón. Mezcle suficiente hormigón para llenar los agujeros. Siga detenidamente las instrucciones del fabricante del hormigón. Vierta el hormigón sobre la parte inferior (superficie superior de los cimientos de hormigón min. 400mm bajo la superficie del suelo. Las directrices anteriores son sólo recomendaciones - el anclaje para hormigón no debe suponer un riesgo para la seguridad y debe realizarse de acuerdo con las directrices contenidas en la norma EN 1176-1:2017.), una vez vertido el hormigón, vuelva a asegurarse de que el instrumento es estable y vertical, y que está en la posición correcta.
7. Proteja el acceso al instrumento y deje que endurezca el hormigón antes de proceder al paso 8. Tiempo recomendado min. 10 horas.
8. Entierre el agujero cubriendo el hormigón visible con tierra para que el suelo vuelva a estar nivelado. Asegúrese de que la superficie es segura y cumple los requisitos de la norma EN 1176-1:2017.



ASSEMBLY - MONTAGE - MONTAJE MONTAGGIO - MONTAŽ



SCHRITT-FÜR-SCHRITT-MONTAGE

DE

Ia Montage des Instruments am Boden:

p. 20 - 21

1. Einen geeigneten Ort für die Montage des Instruments aussuchen. Nach abgeschlossener Montage muss der Untergrund ausreichende Stoßdämpfungseigenschaften aufweisen und den Anforderungen von EN1176-1: 2017 entsprechen.
2. Die Instrumentenbasis (E) an dem gewünschten Ort platzieren und Stellen für die Löcher markieren.
3. 8 Löcher für Anker mit einer Tiefe von min. 90 mm bohren.
4. Staub von den gebohrten Löchern entfernen.
5. Acht M12x110 (D) -Stangen mit einem chemischen Anker in den gebohrten Löchern befestigen. Anker im Fundament streng nach Vorgaben des Herstellers des chemischen Ankers mit besonderer Vorsicht und unter Berücksichtigung von Montagedaten, wie z.B. Bohrtiefe und Durchmesser sowie Aushärtezeit platzieren. Die Oberseite des Ankers sollte 20 mm über den Boden hinausragen. Optional können Sie mechanische M12-Anker (nicht im Set enthalten) verwenden, die gemäß den Herstellervorgaben montiert werden müssen. Die über den Boden hinausragenden Enden der Anker und Muttern müssen so abgesichert werden, dass Verletzungen vermieden werden.
6. Nach dem Aushärten der Anker in den Boden die Instrumentenbasis (E) auf die Anker einstellen und mit den acht Montagesets Nr. 2 (F) festschrauben. Gewindeverbindungen mit Gewindekleber (C) sichern.
7. Den Rahmen mit dem Spielset (A) auf die Instrumentenbasis anbringen und die Elemente mit acht Montagesets Nr. 1 (B) zusammenschrauben. Gewindeverbindungen mit Gewindekleber (C) absichern.

Ib Montage des Instruments im Boden:

p. 22 - 25

1. Den Anker in Boden montieren: zwei Montagesets Nr. 3 (H) in den entsprechenden Löchern im Bodenankerrohr (G) montieren. Diese Schritte für den zweiten Anker wiederholen.
2. Die beiden montierten Anker (Schritt Ib-1) in die Schlitze im Instrumentenrahmen (A) einsetzen und mit den acht Montagesets Nr. 1 (B) festschrauben. Gewindeverbindungen mit Gewindekleber (C) sichern.
3. Einen geeigneten Ort für die Montage des Instruments aussuchen. Der Untergrund an dem ausgesuchten Ort sollte dicht sein, um eine ausreichend starke und stabile Montage des Geräts zu gewährleisten. Nach abgeschlossener Montage muss der Untergrund ausreichende Stoßdämpfungseigenschaften aufweisen und den Anforderungen von EN1176-1: 2017 entsprechen.
4. Zwei Vertiefungen mit einem Durchmesser von 300 mm, einer Tiefe von 850 mm ausgraben, Achsabstand der Vertiefungen ca. 680 mm. Den Boden der Vertiefungen ausgleichen und den Boden verdichten. Am Boden ca. 50 mm Schotter-schicht platzieren und stampfen.
5. Das zusammengebaute Set (Schritt Ib-2) senkrecht in die gegrabenen Löcher platzieren, sodass die Markierungen des Bodenniveaus auf dem Rahmen mit der geplanten Höhe der Spielflozoberfläche übereinstimmen. Den Rahmen vorab, z.B. mit Ziegeln oder Steinen befestigen.
6. Den oberirdischen Teil des Rahmens vor Betonspritzern absichern. Genug Beton mischen, um die Vertiefungen zu füllen. Die Anweisungen des Betonherstellers sorgfältig befolgen. Die Vertiefung mit Beton (Oberseite des Betonfundaments min. 400mm unter der Bodenoberfläche) gießen. Die oben genannten Richtlinien sind nur Empfehlungen - der Betonanker sollte kein Sicherheitsrisiko darstellen und muss gemäß den Richtlinien in der Norm EN-1176-1: 2017 hergestellt werden.) nach dem Betonieren erneut sicherstellen, dass das Instrument stabil und vertikal in der richtigen Position positioniert ist.
7. Den Zugang zum Instrument absichern und den Beton aushärten lassen, bevor Sie mit Schritt 8 fortfahren. Empfohlene Zeit min. 10 Stunden.
8. Den sichtbaren Beton mit Erde so abdecken, damit der Untergrund wieder eben ist. Sicherstellen, dass der Untergrund sicher ist und den Anforderungen von EN 1176-1: 2017 entspricht.



ASSEMBLY - MONTAGE - MONTAJE MONTAGGIO - MONTAŽ



ASSEMBLY STEPS

EN

Ia Installation of the instrument to the floor:

p. 20 - 21

1. Find the right place to assemble the instrument. Once the installation is complete, the substrate must provide adequate cushioning properties and meet the requirements of EN1176-1:2017.
2. Place the instrument base (E) in the desired position and mark the slots.
3. Drill 8 holes for anchors with a depth of min. 90mm.
4. Remove the dust from the drilled holes.
5. In drilled holes, fasten 8 rods M12x110 (D) with a chemical anchor (not included). Anchor on the foundation strictly according to recommendations of the chemical anchor manufacturer, with special care and with regard to assembly data such as min. depth and diameter of drilling and binding time. The upper surface of the anchor should protrude above the floor for 20mm. Optionally, you can use M12 mechanical anchors (not included) to be installed in accordance with the manufacturer's instructions. The ends of the anchors and nuts protruding above the floor shall be secure in such a way as to prevent injury.
6. After binding anchors in the floor, set the base of the instrument (E) on the anchors and screw it with the 8x Assembly Kit No. 2 (F). Threaded connections need to be secured with threadlocker (C).
7. Put instrument's frame and playing set (A) on the base and fasten it with 8x Assembly kit no. 1 (B). Secure threaded connection with threadlocker (C).

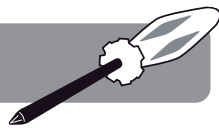
Ib Installation of the instrument to the ground:

p. 22 - 25

1. Assemble ground anchor: fix 2x Assembly Kits No. 3 (H) in corresponding holes of ground anchor pipe (G). Repeat the action for the second anchor.
2. Put both assembled anchors (step Ib-1) into the slots in instrument's frame and playing set (A) and fasten it with 8x Assembly kit no. 1 (B). Secure threaded connection with threadlocker (C).
3. Find the right place to assemble the instrument. The substrate at the selected location should be firmly dense to ensure a sufficiently strong and stable mounting of the device. Once the installation is complete, the substrate must provide adequate cushioning properties and meet the requirements of EN1176-1:2017.
4. Dig 2 holes with a diameter of 300mm, to a depth of 850mm, the axis spacing of 680mm. Straighten the bottom of the hole and beat the ground. At the bottom, place and beat approx. 50mm layer of the priming.
5. Place the assembled set (step Ib-2) vertically in the dug holes so that the ground level indication on the frame covers with the planned level of the play area. Fix and secure the position of the instrument i.e. with brick or stone.
6. Protect the above-ground part of the frame against concrete splashes. Mix sufficient amount of concrete to fill the holes. Strictly follow the instructions of the concrete manufacturer. Pour down the holes with concrete (the upper surface of the concrete foundation min. 400mm below the ground surface) and then again make sure that the frame stays stable & vertical in correct position. These guidelines are merely recommendations - the concrete anchor should not pose a safety hazard and must meet the requirements of EN-1176-1:2017 standards.
7. Secure instrument to the instrument and allow concrete to bind before proceeding to step 8. Recommended time min. 10 hours.
8. Cover visible concrete with soil so that the substrate is again equal. Make sure the substrate is safe and meets the requirements of EN 1176-1:2017.



ASSEMBLY - MONTAGE - MONTAJE MONTAGGIO - MONTAŽ



NL

MONTAGE STAP VOOR STAP

p. 20 - 21

Ia Montage van het instrument op de vloer:

1. Vind een geschikte plek voor montage van het instrument. Na afloop van de montage moet de vloer voldoende demping bieden en voldoen aan de norm EN1176-1:2017.
2. Plaats de instrumentbasis (E) op de gekozen plek en markeer de plekken voor de openingen.
3. Boor 8 gaten voor ankers met een minimale diepte van 90mm.
4. Verwijder stof uit de geboorde gaten.
5. Plaats acht bouten M12x110 (D) in de gaten met behulp van chemisch anker. Veranker de bouten strak in de fundering volgens de aanbevelingen van de fabrikant van het chemisch anker. Let daarbij goed op de montagegegevens zoals de diepte en diameter van de boorgaten en de uithardingstijd. De bovenkant van de verankering moet 20 mm boven de vloer uitsteken. Er kunnen optioneel M12 mechanische ankers worden gebruikt (niet inbegrepen), die moeten worden gemonteerd aan de hand van de aanbevelingen van de producent. De uiteinden van de ankers en moeren die boven de grond uitsteken, moeten zo worden beveiligd dat verwondingen voorkomen worden.
6. Nadat de ankers in de grond zijn vastgezet de instrumentbasis (E) op de ankers plaatsen en vastdraaien met behulp van de acht montagesets nr. 2 (F). De schroefverbindingen zekeren met schroefdraadlijm (C).
7. Plaats het frame met speelset (A) op de instrumentbasis en draai de onderdelen vast met behulp van de acht montagesets nr. 1 (B). De schroefverbindingen zekeren met schroefdraadlijm (C).

p. 22 - 25

Ib Het instrument monteren op de grond:

1. Montage van het anker in de grond: monteer twee montagesets nr. 3 (H) in geschikte openingen voor de ankerbuizen in de grond (G). Herhaal deze handeling voor het tweede anker.
2. Steek beide gemonteerde ankers (stap Ib-1) in de gaten in het frame van het instrument (A) en draai deze vast met behulp van de acht montagesets nr. 1 (B). De schroefverbindingen zekeren met schroefdraadlijm (C).
3. Vind een geschikte plek voor montage van het instrument. De grond moet op de gekozen plek compact zijn zodat het instrument stevig en stabiel kan worden vastgezet. Na afloop van de montage moet de vloer voldoende demping bieden en voldoen aan de norm EN1176-1:2017.
4. Graaf twee gaten met een diameter van 300 mm en diepte van 850 mm, op een onderlinge afstand van ca. 680 mm. Egaliseer de bodem van de gaten en druk de aarde aan. Strooi een ca. 50 mm dikke laag fundatiekorrel op de bodem en druk dit aan.
5. Plaats een gemonteerde set (stap Ib-2) verticaal in de gegraven gaten zodat de markering van het grondniveau op het frame overeenkomt met het geplande niveau van de speeltuin. Zet het frame globaal vast, bijv. met (bak)stenen.
6. Beveilig het bovengrondse gedeelte van het frame tegen betonspetters. Meng genoeg beton om de gaten mee op te vullen. Ga te werk volgens de instructies van de betonleverancier. Giet beton op de bodem (het bovenste oppervlak van de betonnen fundering moet min. 400 mm onder het grondniveau liggen. De bovenstaande richtlijnen zijn slechts aanbevelingen. Een betonnen verankering mag geen gevaar voor de veiligheid vormen en moet vervaardigd zijn volgens de richtlijnen uit de norm EN-1176-1:2017. Zorg na het gieten van het beton dat het instrument stabiel en verticaal staat, in correcte positie.
7. Beveilig de toegang tot het instrument en laat het beton eerst hechten voordat u verder gaat met stap 8. Aanbevolen tijd min. 10 uur.
8. Bedek het zichtbare beton met aarde zodat de grond weer egaal is. Zorg dat de grond veilig is en voldoet aan de norm EN 1176-1:2017.



ASSEMBLY - MONTAGE - MONTAJE MONTAGGIO - MONTAŽ



FR

ASSEMBLAGE ÉTAPE PAR ÉTAPE

p. 20 - 21

Ia Ancrage au sol plat:

1. Trouver le bon endroit pour assembler l'instrument. Une fois l'installation terminée, le sol doit présenter des propriétés d'amortissement adéquates et répondre aux exigences de la norme EN1176-1:2017.
2. Placer la base de l'instrument (E) dans la position souhaitée et marquer les encoches.
3. Percer 8 trous pour l'ancrage profonds d'au moins de 90 mm.
4. Enlever la poussière des trous percés.
5. Dans les trous percés, installer huit tiges M12x110 (D) avec un ancrage chimique. Ancrer à la fondation en strict respect des préconisations du fabricant de l'ancrage chimique, avec un soin particulier et en tenant compte des données concernant le montage telles que la profondeur et le diamètre de perçage et la durée de prise. La surface supérieure de l'ancrage doit dépasser le niveau du sol de 20 mm. En option, vous pouvez utiliser un ancrage mécanique M12 (non fourni) qui doit être installé conformément aux instructions de son fabricant. Protéger les extrémités de l'ancrage et les écrous dépassant le niveau du sol pour éviter des blessures.
6. Une fois l'ancrage chimique dans le sol pris, placer le socle de l'instrument (E) sur l'ancrage et l'assembler avec huit kits de montage n° 2 (F). Protéger les assemblages filetés avec de la colle pour filetage (C).
7. Fixer le cadre avec baguettes (A) sur le socle de l'instrument et assembler ces éléments avec huit kits de montage n° 1 (B). Protéger les assemblages filetés avec de la colle pour filetage (C).

p. 22 - 25

Ib Ancrage au sol à sceller:

1. Assembler l'ancrage : fixer deux kits de montage n° 3 (H) dans les trous correspondants du tuyau d'ancrage (G). Refaire cette opération pour le deuxième ancrage.
2. Placer les deux ancras assemblés (étape Ib-1) dans les trous du cadre de l'instrument (A) et les serrer avec huit kits de montage n° 1 (B). Protéger les assemblages filetés avec de la colle pour filetage (C).
3. Trouver un emplacement adéquat pour installer l'instrument assemblé. Le sol doit être suffisamment solide ce qui permettra d'assurer un montage résistant et stable. Une fois l'installation terminée, le sol doit présenter des propriétés d'amortissement adéquates et répondre aux exigences de la norme EN1176-1:2017.
4. Creuser deux trous d'un diamètre de 300 mm, d'une profondeur de 850 mm, écartements des axes des trous d'environ de 680 mm. Nivelier leurs fonds et tasser le sol. Sur le sol, mettre une couche primaire d'environ de 50 mm et la tasser.
5. Placer verticalement le kit assemblé (étape Ib-2) dans les trous creusés, veiller à ce que le niveau du sol identifié sur le cadre corresponde bien au niveau du sol d'une aire de jeu. Stabiliser le cadre p.ex. avec des briques ou des pierres.
6. Protéger la partie aérienne du cadre contre les éclaboussures du béton. Mélanger une quantité suffisante de béton pour remplir les trous. Suivre strictement les instructions du fabricant du béton. Remplir le trou de béton (la surface supérieure de la fondation en béton doit se trouver au moins 400 mm au-dessous du niveau du sol). Les instructions ci-dessus, ce ne sont que des préconisations. L'ancrage en béton ne peut pas causer de danger et il doit répondre aux exigences de la norme EN-1176-1:2017.). Une fois le béton coulé, s'assurer à nouveau que l'instrument est bien stable et vertical.
7. Avant de passer à l'étape 8, confiner l'instrument et laisser le béton prendre. La durée préconisée de la prise du béton est d'au moins de 10 heures.
8. Couvrir le béton de terre pour niveler le sol. S'assurer que le sol ne présente pas de danger et qu'il répond aux exigences de la norme EN 1176-1:2017.