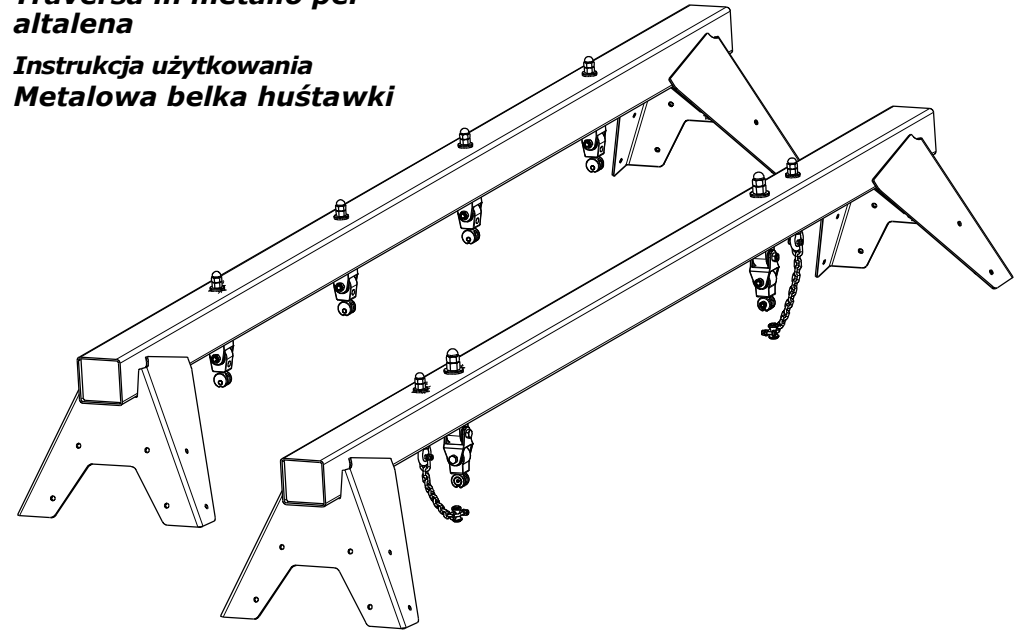
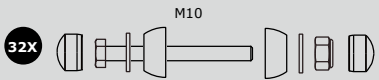


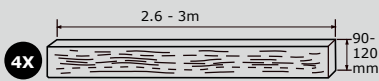
**Instructions for use  
Metal swingbeam**  
**Gebruiksaanwijzing  
Metalen schommelbalk**  
**Mode d'emploi  
Poutre en métal**  
**Gebrauchsanleitung  
Metall-Schaukelbalken**  
**Modo de empleo  
Travesaño metálico**  
**Istruzioni per l'uso  
Traversa in metallo per  
altalena**  
**Instrukcja użytkowania  
Metalowa belka huśtawki**



not included - niet inbegrepen - non inclus  
nicht inbegriffen - no incluido - non incluso - nie dołączone



Hardware set  
Ijzerwarenset  
Quincaillerie  
Schraubensatz  
Ferreteria  
Ferramenta  
Zestaw montażowy



Wood posts  
Houten balken  
Poteau en bois  
Holzpfosten  
Palos de madera  
Pali di legno  
Drewniane słupki

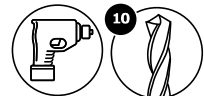


Concrete anchor  
Betonanker  
Ancre béton  
Einbetonierungsanker  
Anclaje para concreto  
Ancoraggio cemento  
Kotwa do betonu

**TOOLS - GEREEDSCHAP - OUTILS  
WERKZEUGE - HERRAMIENTAS  
STRUMENTI DA LAVORO - NARZĘDZIA**



ratchet spanner with cap 17  
râtelierseutel met dop 17  
clé à cliquet avec douille 17  
Schraubenschlüssel mit Aufsatz 17  
lave de trinquette with attacco da 17  
klucz z grzechotką i nakładką 17



drill bits diameter 10  
boor diameter 10  
foreuse diamètre 10  
Bohren Durchmesser 10  
taladro de 10  
trapano da 10  
wiercio 10

**WARNING!** Not suitable for children under 3 years. To be used under the direct supervision of an adult.

**WAARSCHUWING!** Niet geschikt voor kinderen jonger dan 3 jaar. Alleen gebruiken onder toezicht van een volwassene.

**ATTENTION!** Ne convient pas aux enfants de moins de 3 ans. À utiliser sous la surveillance rapprochée d'un adulte.

**WARNING!** Für Kinder unter 3 Jahren nicht geeignet. Nur unter der direkten Aufsicht eines Erwachsenen benutzen.

**¡ADVERTENCIA!** No conveniente para menores de 3 años. Se utilizará exclusivamente bajo la vigilancia directa de una persona adulta.

**ATTENZIONE!** Non adatto ai bambini di età inferiore a 3 anni. Utilizzare sotto la sorveglianza diretta di un adulto.

**OSTRZEŻENIE!** Nieodpowiednie dla dzieci w wieku poniżej 3 lat. Do użytku pod bezpośrednim nadzorem osoby dorosłej.



**Benelux**

KBT nv  
Hemelrijken 8  
2890 Sint-Amands  
BELGIUM

KBT Polska sp. z o.o.  
Ul. Konopnickiej 6  
00-491 Warszawa  
POLAND

## INSTRUCTIONS FOR USE

EN

1. Please keep this instruction sheet safely for future reference.
2. Please do not modify the product or the assembly details in any way. Modifications will affect the structural integrity and replacement parts will be at the buyer's expense. Inappropriate use or faulty application of the product are explicitly forbidden and absolve the manufacturer of all liability. This product needs to be mounted by an adult before use.
3. The use of the item is allowed only under continuous supervision by an adult. The product is not suitable for children under 36 months, due to a lack of extra safety precautions and taking into account the limited mental capacities of toddlers.
4. This product meets all security aspects of the European standards EN1176. This product is fit for use in commercial playgrounds, both indoor and outdoor.
5. All pieces should be checked regularly. For replacement material and expansion of the playground equipment, please contact the supplier. Consequently safety will be guaranteed.
6. The application of the item as part of a playframe or any other construction will have to be such that it excludes all risks of entrapment.
7. The swing beam can be used for regular swing seats or nestswings (not included).
8. When mounting or assembling the product attention should be given to the minimum required distance between the product and eventual obstacles: walls, fencing,... The free falling space should be like specified by the grey area as shown in FIG I or FIG II.
9. Specific instructions for installing the posts into the ground: see FIG III. Please pay attention to the given dimensions when pouring the concrete.
10. Max. load per swing hook is 300 kg for swingbeam with 2 regular swing seats and 600 kg for swingbeam with a nestswing

## GEBRUIKSAANWIJZING

NL

1. Gelieve deze gebruiksaanwijzing zorgvuldig te bewaren.
2. Gelieve geen wijzigingen aan het product aan te brengen, deze kunnen de structurele integriteit beïnvloeden en vervangstukken zullen ten koste van de koper zijn. Onaangepast gebruik of foutieve montage van het product zijn uitdrukkelijk verboden en ontslaan de fabrikant van elke aansprakelijkheid. Dit product moet voor gebruik worden gemonteerd door een volwassene.
3. Het gebruik van het product is enkel toegelaten onder voortdurend toezicht van een volwassene. Het product is ongeschikt voor kinderen jonger dan 36 maanden, bij gebrek aan extra veiligheidsvoorzieningen en gezien de beperkte mentale mogelijkheden van peuters.
4. Dit product voldoet aan alle veiligheids-voorschriften voorgeschreven in de Europese Normen EN1176, het is enkel geschikt voor openbaar gebruik, zowel binnen als buiten.
5. Alle onderdelen moeten regelmatig gecontroleerd worden. Voor vervangmateriaal en bij uitbreiding van het speeltoestel, dient men zich tot de fabrikant te wenden. Hierdoor wordt de veiligheid het meeste gevrijwaard.
6. Het inbouwen van dit product in een speeltoestel of andere constructie dient zodanig te gebeuren dat gevaar voor beknelling uitgesloten is.
7. De schommelbalk kan worden gebruikt voor gewone schommelzitjes of nestschommels (niet bijgeleverd).
8. Bij de montage dient men erop te letten dat er voldoende afstand is tussen het speeltuig en eventuele hindernissen: muren, afsluitingen,... De valruimte van een schommel moet voldoen aan de grijze zone zoals aangegeven in FIG I of FIG II.
9. Specifieke aanwijzingen voor het plaatsen van de paal in beton: zie FIG III. Houd rekening met de afmetingen bij het gieten van de beton.
10. Het maximum toegelaten gewicht per schommelhaak bedraagt 300 kg voor schommelbalk met 2 schommelzitjes en 600 kg voor schommelbalk met nest schommel.

### Ispezione annuale (1 a 2 volte ogni anno)

- Controllare la ruggine e la corrosione.
- Controllare ogni parte su logoramento eccessivo e sostituire se necessario.

### PL KONTROLA I KONSERWACJA

Częstotliwość kontroli i konserwacji zależy od rodzaju artykułu, użytych materiałów bądź innych czynników (np. dużego obciążenia, umyślnego zniszczenia, wilgotności powietrza, zanieczyszczenia powietrza, wieku wyposażenia itp.). Szczególną uwagę należy zwrócić na zawiesia, kółka, łożyska, zgrzewy, liny. Ruchome metalowe elementy powinny być regularnie oliwione.

#### Rutynowa kontrola (raz na tydzień lub raz na miesiąc)

- Zawsze należy sprawdzać, czy śruby i nakrętki są mocno dokręcone.
- Na podłożu amortyzującym pod produktem nie powinny znajdować się żadne przedmioty.
- Należy sprawdzać, czy nie brakuje żadnych elementów.
- Należy sprawdzić czy na podłożu nie znajdują się niebezpieczne przedmioty.

#### Kontrola robocza (raz na 1 do 3 miesięcy)

- Należy sprawdzać stabilność konstrukcji.
- Należy sprawdzić zużycie każdej części i w razie potrzeby wymienić na nową.

#### Kontrola roczna (1 lub 2 razy do roku)

- Należy sprawdzać elementy konstrukcji pod kątem obecności rdzy i korozji.
- Należy sprawdzić zużycie każdej części i w razie potrzeby wymienić na nową.

FIG I

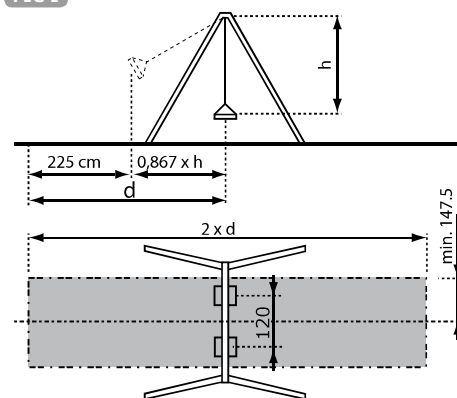


FIG II

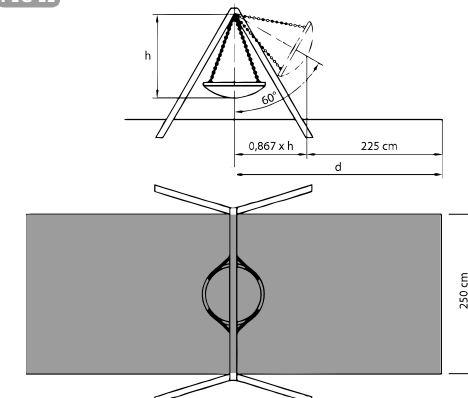
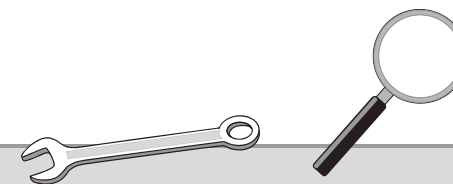
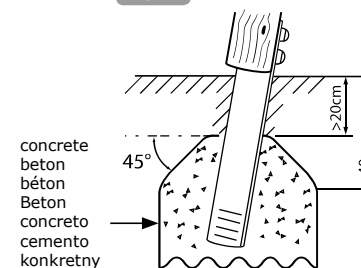


FIG III



## FR CONTRÔLE ET ENTRETIEN

La fréquence des inspections et entretiens dépend du matériel utilisé ou d'autres éléments (utilisation intensive, niveau de vandalisme, situation littorale, pollution d'air, âge de l'équipement...). Une attention spéciale est requise pour les éléments suivants : crochets, anneaux, huites réglables, surmoulages plastic et cordes. Les pièces métalliques mobiles doivent être huilées régulièrement.

### Inspection visuelle de routine (hebdomadaire ou mensuelle)

- Toujours s'assurer que les boulons et les écrous soient bien serrés.
- Vérifier que la surface amortissante soit libre.
- Vérifier qu'ils n'y aient des pièces manquantes.
- Contrôler que la piste soit dégagée.

### Inspection opérationnelle (1 à 3 mois)

- Contrôler la stabilité de la construction.
- Contrôler chaque pièce sur usure excessive et remplacer si nécessaire.

### Inspection annuelle (1 à 2 fois par an)

- Inspecter sur présence de rouille et corrosion.
- Contrôler chaque pièce sur usure excessive et remplacer si nécessaire.

## DE INSPEKTION UND WARTUNG

Die Frequenz der Kontrolle und Unterhalt hängt ab von dem Typ Artikel oder das Material oder andere Faktoren (z.B. Intensität des Gebrauchs, Vandalismus, Alter des Materials, Umwelt). Spezielle Überwachung brauchen folgende Teile : Aufhängehaken, Ringe, Stellachter, Kunststoffverbindungen und Seile. Bewegliche Metallteile soll man regelmäßig ölen.

### Routinekontrolle (wöchentlich bis monatlich)

- Kontrollieren Sie ob alle Bolzen und Muttern noch fest genug sitzen.
- Kontrollieren Sie die Bodenausführung auf fremde Sachen.
- Kontrollieren Sie auf fehlende Unterteile.
- Kontrollieren Sie, dass die Sicherheitszone evakuiert ist.

### Wirkungskontrolle (1 bis 3 Monaten)

- Kontrollieren Sie die Stabilität der Konstruktion.
- Kontrollieren Sie auf außergewöhnlichen Verschleiß und ersetzen Sie wenn nötig.

### Periodische Kontrolle (1 bis 2 Mal pro Jahr)

- Kontrollieren Sie auf Rost und Erosion.
- Kontrollieren Sie auf außergewöhnlichen Verschleiß und ersetzen Sie wenn nötig.

## ES INSPECCIÓN Y MANTENIMIENTO

La frecuencia de inspecciones y mantenimiento dependerá del tipo de equipo o materiales utilizados y otros factores (por ejemplo, uso muy frecuente, grado de vandalismo, ubicación en la costa, contaminación del aire, antigüedad del equipo, ...). Atención especial merecen los ganchos y anillas para colgar, los enlaces de plástico, las anillas y ochos y las cuerdas. Las partes metálicas móviles deben ser engrasadas con regularidad.

### Inspección visual rutinaria (semanalmente o mensualmente)

- Asegúrese siempre de que los pernos y las tuercas están bien fijados.
- Verifique que no existen obstáculos en el área de seguridad del producto.
- Compruebe que no faltan piezas.
- Verifique que el espacio alrededor del equipamiento esté libre de objetos.

### Inspección operacional (1 a 3 meses)

- Verifique la estabilidad de la construcción.
- Verifique todos los componentes por si hubiera un desgaste excesivo y sustitúyalos cuando sea necesario.

### Inspección anual (de 1 a 2 veces al año)

- Compruebe que no hay partes oxidadas o con herrumbre.
- Verifique todos los componentes por si hubiera un desgaste excesivo y sustitúyalos cuando sea necesario.

## IT ISPEZIONE E MANUTENZIONE

La frequenza delle ispezioni e della manutenzione dipende del materiale utilizzato per l'attrezzatura o di altri fattori (p.e. uso intensivo, livello di vandalismo, ubicazione litorale, inquinamento atmosferico, età dell'attrezzatura,...). Si dovrà prestare particolare attenzione ai ganci di sospensione, agli anelli, ai ganci a "8", ai connettori di plastica e alle corde. È necessario lubrificare regolarmente le parti metalliche mobili.

### Ispezione visuale di routine (settimanale o mensile)

- Sempre assicurarsi che i bulloni e i dadi siano bene serrati.
- Assicurarsi che la superficie antitrauma sia sgombra da oggetti che non dovrebbero starci.
- Assicurarsi che non ci manchino delle parti.
- Controllare che la pista sia sgombra da oggetti.

### Ispezione operativa (1 a 3 mesi)

- Controllare la stabilità della costruzione.
- Controllare ogni parte su logoramento eccessivo e sostituire se necessario.

## MODE D'EMPLOI

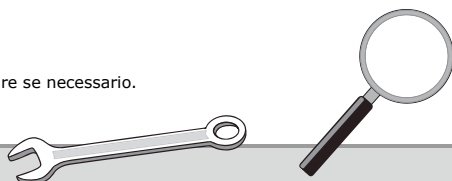
1. Veuillez soigneusement conserver ce mode d'emploi.
2. Ne veuillez apporter aucune modification au produit, celle-ci pourrait influencer l'intégrité structurelle et les pièces de rechange seraient à charge de l'acheteur. L'utilisation inadaptée ou le montage fautif du produit sont explicitement défendus et dégagent le producteur de toute responsabilité. Le montage de ce produit doit impérativement être effectué par un adulte avant l'usage.
3. L'utilisation du produit est uniquement autorisée sous contrôle d'un adulte. Le produit ne convient pas à un enfant de moins de 36 mois par manque de mesures de sécurité supplémentaires et à cause des capacités mentales limitées des petits enfants.
4. Le produit correspond aux normes de sécurité selon la Norme Européenne EN1176. Ce produit convient pour l'utilisation aux aires de jeux publiques ainsi intérieures qu'extérieures.
5. Tous les pièces doivent être contrôlées régulièrement. Pour le remplacement et aussi pour l'expansion de l'aire de jeu on peut seulement utiliser des pièces du fabricant. Conséquemment on peut garantir la validité fonctionnelle.
6. Au cas où l'on incorpore le produit dans un jeu ou une construction quelconque, il faudra le faire de façon à éliminer tout risque de coïncage.
7. Le poutre peut être utilisé pour des sièges balançoires ou pour des balançoires nid (pas inclus).
8. Au moment du montage il faut respecter une distance suffisante entre les agrès de jeux et les éventuels obstacles: murs, clôtures,... La zone de chute d'une balançoire doit être conforme à la zone grise comme indiquée sur FIG I & FIG II.
9. Instructions spécifiques pour l'installation du poteau dans le sol : voir FIG III. Respectez les dimensions indiquées lorsque le coulage du béton.
10. La charge maximale par crochet est 300 kgs pour le poutre avec les 2 sièges balançoires et 600 kgs par crochet pour le poutre avec la balançoire nid.

FR

DE

## GEBRAUCHSANWEISUNG

1. Bitte bewahren Sie diese Gebrauchsanweisung sorgfältig auf.
2. Bitte keine Änderungen an dem Produkt vornehmen, dies könnte die Struktur beeinflussen und Austauschstücke werden dann zu Kosten des Käufers sein. Unangepasstes Benutzen oder falsche Montage sind ausdrücklich verboten und entlasten den Hersteller von seiner Verantwortung. Dieser Artikel muss, vor Gebrauch, durch einen Erwachsenen montiert werden.
3. Das Benutzen von diesem Produkt ist nur zugelassen unter der ständigen Aufsicht eines Erwachsenen. Das Produkt ist nicht geeignet für Kinder unter 36 Monaten, wenn extra Sicherheitsmassnahmen fehlen und eingedenk die beschränkte mentale Möglichkeiten von Kindern. Erstickungsgefahr wegen der Anwesenheit von kleinen Teilen.
4. Dieses Produkt entspricht allen Anforderungen der Europäischen Norm EN1176. Es ist nur geeignet für öffentlichen Gebrauch, sowohl drinnen als draußen.
5. Alle Teile müssen regelmäßig überprüft werden. Für den Austausch und auch bei Nachrüstungen sind nur Original-Seriensatzteile vom Hersteller zu verwenden. Dadurch werden die Sicherheit und Funktionstüchtigkeit der Geräte am besten gewährleistet.
6. Bei der Montage des Produktes in ein Spielgerät oder eine andere Konstruktion muss sichergestellt werden, dass keine Fangstellen für Gliedmasse oder Kleidungsstücke entstehen.
7. Der Metall-Schaukelbalken kann für normale Schaukelsitze oder Nestschaukel verwendet werden (nicht im Lieferung enthalten).
8. Bei der Montage soll man darauf achten zwischen dem Produkt und eventuellen Hindernissen : Mauer, Zäune,... Die Auffangzone einer Schaukel muss sich in der grauen Zone befinden, so wie angegeben in FIG I & FIGII, entsprechen.
9. Besondere Anweisungen zur Installation der Stange in den Boden: sehen Sie FIG III. Bitte achten Sie auf die angegebene Maße beim Gießen des Betons.
10. Die maximale Belastung pro Schaukelhaken beträgt 300 kg für den Metall-Schaukelbalken mit 2 normalen Schaukelsitzen und 600 kg bei dem Metall-Schaukelbalken mit einer Nestschaukel.



1. Por favor guarde este manual para futuras referencias de forma segura.
2. Por favor, de ningún modo modifique el producto ni ninguna de sus partes. Las modificaciones afectarán a la integridad estructural y las piezas de recambio correrán a cargo del consumidor. El uso inexacto o el montaje incorrecto de este producto está expresamente prohibido y libera al fabricante de toda responsabilidad. Este producto necesita ser montado por un adulto antes de ser usado.
3. El uso de este producto sólo está permitido bajo la vigilancia de un adulto. El producto es inadecuado para los niños menores de 36 meses, por carencia de medidas adicionales de seguridad y por las capacidades mentales limitadas de los niños pequeños. Partes pequeñas con riesgo de ingestión o inhalación.
4. Este producto se ajusta a todos los requisitos de seguridad de las Normas Europeas EN1176. Este producto es apto para ser usado en parques infantiles comerciales tanto interiores como al aire libre.
5. Todas las piezas deben ser comprobadas regularmente. Para materiales de recambio o de ampliación del equipamiento de juego, por favor contacte con el proveedor. La seguridad estará asegurada en consecuencia.
6. La instalación de este producto en un juego infantil o otra construcción debe estar hecho así que peligro para quedarse atascado quede excluido.
7. El travesaño para columpio se puede usar para asientos de columpio normales o para asientos tipo nido (no incluidos).
8. Con el montaje deben de haber bastante distancia entre el juego infantil y obstáculos: paredes, empalizadas,... El área de caída tiene que ser igual a la zona específica cada en gris en el FIGI & FIGII.
9. Instrucciones específicas para la instalación del poste en el suelo: véase FIG III. Por favor, preste atención a las dimensiones dadas al verter el hormigón.
10. La carga máxima por gancho es de 300 kg para el travesaño con 2 columpios normales y de 600 kg para el travesaño de columpio nido.

1. Conservare le istruzioni con cura.
2. Non apportare al prodotto delle modifiche che possono intaccare l'integrità strutturale; i costi eventuali di ricambio sono a carico dell'acquirente. L'uso improprio oppure il montaggio sbagliato è vietato e solleva il fabbricante di ogni responsabilità. Questo prodotto deve essere montato da un adulto prima dell'uso.
3. Il prodotto deve essere utilizzato esclusivamente sotto la costante supervisione di un adulto. Il prodotto non è adatto ai bimbi di età inferiore a 36 mesi per mancanza di misure di sicurezza supplementari ed a causa delle capacità limitate dei bimbi. Presenza di piccoli elementi suscettibili di ingestione o inalazione.
4. Questo prodotto è conforme a tutti i requisiti descritti nelle Norme Europee EN1176. Questo prodotto è adatto all'uso nei parchi giochi commerciali, sia all'interno che all'aperto.
5. Tutti i pezzi devono essere controllati regolarmente. Per il materiale di sostituzione e l'ampliamento delle attrezzature parco giochi, si prega di contattare il fornitore. Di conseguenza, la sicurezza sarà garantita.
6. Effettuare il montaggio in modo che si eviti il rischio di intrappolamento.
7. La traversa di altalena può essere utilizzata per sedili normali o per sedili per nidi (non inclusi).
8. Durante l'assemblaggio assicurarsi che ci sia spazio sufficiente tra le attrezzature ed eventuali ostacoli (muri, steccati, ecc.). Lo spazio di oscillazione deve essere come specificato dall'area grigia come mostrato nella FIGI & FIGII.
9. Istruzioni specifiche per l'installazione del palo nel terreno: vedi FIG III. Si prega di prestare attenzione alle dimensioni indicate alla colata di cemento.
10. Il carico massimo per gancio è di 300 kg per la traversa per seggiolini normali e 600 kg per la traversa per nidi.

1. Proszę zachować niniejszą instrukcję obsługi w celu wykorzystania jej w przyszłości.
2. Prosimy nie modyfikować urządzenia ani innych danych montażowych w jakikolwiek sposób. Zmiany będą miały wpływ na integralność struktury i wymiana części zamiennych nastąpi na koszt nabywcy. Niewłaściwe użytkowanie lub zastosowanie produktu niezgodne z przeznaczeniem jest zabronione i zwalnia producenta z jakiegokolwiek odpowiedzialności. Przed użyciem produkt musi być zmontowany i sprawdzony przez osobę dorosłą.
3. Zabawkę można użytkować pod bezpośrednim nadzorem osób dorosłych. Produkt nie nadaje się dla dzieci w wieku poniżej 36 miesięcy, ze względu na brak dodatkowych zabezpieczeń i typowy dla małych dzieci brak umiejętności przewidywania. Szczególne niebezpieczeństwo: obecność małych części może spowodować ryzyko połknięcia lub przeniknięcia do dróg oddechowych.
4. Produkt spełnia europejskie normy bezpieczeństwa EN1176. Produkt przeznaczony jest do użytku publicznego, zarówno w pomieszczeniach, jak i na zewnątrz.
5. Regularna kontrola produktu, jest gwarancją bezpieczeństwa. W przypadku wymiany lub zapotrzebowania na więcej produktów należy skontaktować się z dostawcą.
6. Podczas instalacji urządzenia, należy upewnić się, że nie występuje ryzyko zakleszczenia.
7. Belka może być użyta do zwykłych huśtawek oraz huśtawek typu bocianie gniazdo (nie zawarte w zestawie)
8. Podczas montowania lub składania urządzenia, należy przestrzegać minimalnej wymaganej odległości między urządzeniem a ewentualnymi przeszkodami: ścianami, ogrodzeniem itp. Powierzchnia upadku powinna wyglądać tak, jak zostało to pokazane na rysunku FIGI & FIGII.
9. Dokładna instrukcja mocowania metalowej rury pokazana jest na FIG III. Należy zachować podane wymiary podczas wlewania betonu.
10. Maksymalne obciążenie jednego zawiesia wynosi 300 kg w przypadku belki z dwoma zwykłymi huśtawkami i 600 kg w przypadku belki z huśtawką typu bocianie gniazdo.

**EN INSPECTION AND MAINTENANCE**

The frequency of inspection and maintenance will vary with the type of equipment or materials used or other factors (e.g. heavy use, levels of vandalism, coastal location, air pollution, age of equipment, ...). Special attention should be given to the swing hooks, rings, eights, plastic welds and ropes. Moving metal parts must be oiled regularly.

**Routine visual inspection (weekly to monthly)**

- Always check that the bolts and nuts are securely fastened.
- Check the shock absorbing surface for objects that don't belong there.
- Check for missing parts.
- Check the equipment ground clearances.

**Operational inspection (1 to 3 months)**

- Check the stability of the construction.
- Check every part for excessive wear and replace when necessary.

**Annual inspection (1 to 2 times per year)**

- Check for rust and corrosion.
- Check every part for excessive wear and replace when necessary.

**NL INSPECTIE EN ONDERHOUD**

De frequentie van controle en onderhoud hangt af van het type artikel of het materiaal of andere factoren (vb. intensiteit van gebruik, vandalisme, ouderdom van het materiaal, omgeving, ...). Speciale aandacht verdienen de ophanghaken, ringen, stelachten, kunststofverbindingen en touwen. Bewegende metalen delen moeten regelmatig gesmeerd worden.

**Routinekeuring (wekelijks tot maandelijks)**

- Kijk na of alle bouten en moeren nog voldoende vastzitten.
- Controleer de bodemafwerking op vreemde voorwerpen.
- Controleer op ontbrekende onderdelen.
- Controleer dat de veiligheidszone ontruimd is.

**Werkingskeuring (1 tot 3 maandelijks)**

- Controleer de stabiliteit van de constructie.
- Controleer elk onderdeel op extreme slijtage en vervang indien nodig.

**Periodieke controle (1 tot 2 keer per jaar)**

- Controleer op roest en corrosie.
- Controleer elk onderdeel op extreme slijtage en vervang indien nodig.