

**Instructions for use  
carousel 'viento'**

**Gebruiksaanwijzing  
carrousel 'viento'**

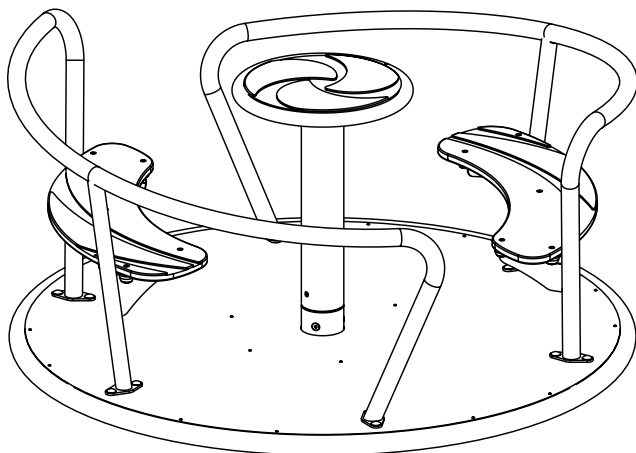
**Mode d'emploi  
tourniquet 'viento'**

**Gebrauchsanweisung  
karussell 'viento'**

**Modo de empleo  
carrusel 'viento'**

**Istruzioni per l'uso  
carosello 'viento'**

**Instrukcja użytkowania  
karuzela 'viento'**



280.



KBT nv  
Hemelrijken 8  
2890 Sint-Amands  
BELGIUM

KBT Polska sp. z o.o.  
ul. M. Konopnickiej 6  
00-491 Warszawa  
POLAND

**WARNING!** Not suitable for children under 3 years.  
To be used under the direct supervision of an adult.  
Risk of falling!

**WAARSCHUWING!** Niet geschikt voor kinderen jonger dan 3 jaar. Alleen gebruiken onder toezicht van een volwassene. Valgevaar!

**ATTENTION!** Ne convient pas aux enfants de moins de 3 ans. À utiliser sous la surveillance rapprochée d'un adulte. Danger de chute!

**ACHTUNG!** Für Kinder unter 3 Jahren nicht geeignet. Nur unter der direkten Aufsicht eines Erwachsenen benutzen. Sturzgefahr!

**¡ADVERTENCIA!** No conveniente para menores de 3 años. Se utilizará exclusivamente bajo la vigilancia directa de una persona adulta. Riesgo de caída!

**ATTENZIONE!** Non adatto ai bambini di età inferiore a 3 anni. Utilizzare sotto la sorveglianza diretta di un adulto. Rischio di caduta!

**OSTRZEŻENIE!** Nieodpowiednie dla dzieci w wieku poniżej 3 lat. Do użytku pod bezpośrednim nadzorem osoby dorosłej. Ryzyko upadku!



## SAFETY INSTRUCTIONS

1. Please keep this instruction sheet safely for future reference.
2. Please do not modify the product or the assembly details in any way. Modifications will affect the structural integrity and replacement parts will be at the buyer's expense. Inappropriate use or faulty application of the product are explicitly forbidden and absolve the manufacturer of all liability. This product needs to be mounted by an adult before use.
3. The use of the item is allowed only under continuous supervision by an adult. The product is suitable for maximum 5 users. The product is not suitable for children under 36 months, due to a lack of extra safety precautions and taking into account the limited mental capacities of toddlers. Risk of falling!
4. This product meets all security aspects of the European standards EN1176-1:2017 & EN1176-05:2019 & EN1176-7:2008. This product is fit for outdoor commercial playgrounds.
5. For carousels, the free space and falling space are the same. The free space/falling space is minimum 200cm to the side of the carousel. The corresponding impact area must be covered with an impact attenuation surfacing that is suitable for a critical fall height of at least 1000 mm and meet the requirements of EN1176-1:2017.
6. When carousels are placed near other items of playground equipment, the impact area of the carousel and the impact area of the other playground equipment shall not overlap.
7. When considering the choice of impact attenuating surfacing, keep in account that the foundation of one-post equipment shall be accessible for periodic inspection. The indicator of the surface level should be the base level mark found on the supporting structure of the whole device. The product must not be placed on asphalt, concrete or any other hard surface.
8. Connections shall be safeguarded so that they cannot be undone without tools (e.g. with glued threaded joints).
9. No spare parts are provided with the device. In case of a damage, spare parts can be purchased from the manufacturer.
10. During installation you should make sure that: the pole is placed vertically, all the screws and fastenings are tightened, the place of installation is secured and marked. Before the device can be used, the stability of all the elements should be checked, protection tapes removed and the level and condition of the shock absorbing surface checked.
11. Should the device be found to be incomplete or damaged, the construction must be immediately protected and its use prevented by using a signaling white and red tape and placing information that the device is damaged. Until the damage is repaired, the device should be excluded from use by the playground users.

## INSPECTION AND MAINTENANCE

The frequency of inspection and maintenance will vary, depending on type of equipment, impact attenuating surfacing, materials used and other factors (e.g. heavy use, levels of vandalism, coastal location, air pollution, age of equipment, whether the stability of the equipment relies on one pole, ...). The frequency of inspection should be increased if there are factors that reduce the impact attenuation level over time (e.g. degradation of organic materials, ageing due to UV exposure).

### Routine visual inspection (weekly to monthly)

- Always check that the bolts and nuts are securely fastened.
- Check the shock absorbing surface for objects that don't belong there.
- Check the level of the impact attenuating surface when it consists of loose fill materials.
- Check for missing parts.
- Check the equipment ground clearances.

### Operational inspection (1 to 3 months)

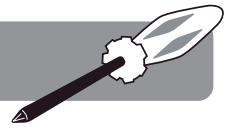
- Check the stability of the construction.
- Check every part for excessive wear and replace when necessary.

### Annual inspection (1 to 2 times per year)

- Check for rust and corrosion.
- Check every part for excessive wear and replace when necessary.



# ASSEMBLY - MONTAGE - MONTAJE MONTAGGIO - MONTAŽ



## ASSEMBLY STEPS

For further assembly instructions, see the end of the manual.

**Remark:** Installation must be performed by a minimum of two persons, considering the large weight of certain components.

### FIG I

p. 16

1. Dig a pit of 50x50cm, 80cm deep.
2. Place the threaded rods into the pre-machined holes of the ground anchor with the rotational mechanism.
3. Place fully perpendicular (!) into the ground and anchor with concrete. When doing so, please ensure that the marking indicating ground level is placed at the ground level.  
(Concrete 50x50cm, 65cm high = 0.1625m<sup>3</sup>)
4. Fill the rest of the opening up, until you reach the mark indicating ground level.

### FIG IIa

5. Carefully slide the carousel over the bearing mechanism. When doing so, please ensure that the three holes in the central tube correspond with the three holes of the rotational mechanism. In order to let the assembly go smoothly, we advise you to lubricate or grease the inside of the central tube before sliding it over the bearing mechanism.

### FIG IIb

p. 17

6. Secure the carousel with the three Allen screws M8x16mm while using thread locking compound (Loctite) on the bolts.

### FIG III

p. 18

7. First place the key in the pre-machined groove of the shaft. It may be necessary to carefully tap the key with a hammer to place it in the groove.
8. Then slide the hand-wheel onto the shaft. Please ensure that the key slides nicely into the groove of the hand wheel.

### FIG IV

p. 19

9. Next, knock the tension pin into the pre-machined opening, using a hammer. Ensure that the pin is fully disappears into the central tube.

### FIG V

p. 20

10. Provide a fall-breaking surface from the outer edge of the carousel minus a minimum of 10 cm. The space under the carousel must at all times remain between 60 and 110mm.

### FIG VI

p. 21

11. For all carousels, the safety envelop should be equal to the fall-area, and this area should extend to 2m around the carousel. The safety envelop/fall-area of the carousel must not overlap with any other fall areas of other play equipment.



**VEILIGHEIDSINSTRUCTIES**

1. Gelieve deze gebruiksaanwijzing zorgvuldig te bewaren.
2. Gelieve geen wijzigingen aan het product aan te brengen, deze kunnen de structurele integriteit beïnvloeden en vervangstukken zullen ten koste van de koper zijn. Onaangepast gebruik of foutieve montage van het product zijn uitdrukkelijk verboden en ontslaan de fabrikant van elke aansprakelijkheid. Dit product moet voor gebruik worden gemonteerd door een volwassene.
3. Het gebruik van het product is enkel toegelaten onder voortdurend toezicht van een volwassene. Het product is geschikt voor maximaal 5 gebruikers. Het product is ongeschikt voor kinderen jonger dan 36 maanden, bij gebrek aan extra veiligheidsvoorzieningen en gezien de beperkte mentale mogelijkheden van peuters. Valgevaar!
4. Dit product voldoet aan alle veiligheidsvoorschriften voorgeschreven in de Europese Normen EN1176-1:2017 & EN1176-05:2019 & EN1176-7:2008. Het is geschikt voor openbaar gebruik, dit zowel binnenshuis als buitenshuis.
5. De vrije ruimte en de valruimte zijn altijd gelijk bij draaimolens. De vrije ruimte / valruimte is minimaal 200 cm gemeten vanaf de zijkant van de draaimolen. De overeenkomstige botszone moet bedekt zijn met een valdempend bestratingsmateriaal dat geschikt is voor een kritische val hoogte van ten minste 1000 mm en dat voldoet aan de vereisten van EN1176-1:2017.
6. Wanneer een draaimolen wordt geplaatst in de nabijheid van andere speelobjecten, mogen de botszone van de draaimolen en de botszones van de andere speelobjecten elkaar niet overlappen.
7. Bij het kiezen van valdempend bestratingsmateriaal dient men er rekening te houden met het feit dat de fundering van permanente installaties bereikbaar moet zijn voor periodieke inspecties. De hoogte van het maaiveld moet worden bepaald aan de hand van de markeringen die op de gehele draagconstructie van het apparaat zijn aangebracht en die de hoogte van het maaiveld aangeven. Dit product mag niet op asfalt, beton of een ander hard oppervlak worden geplaatst.
8. Bevestigingen dienen te worden geborgd op een zodanige manier dat zij niet zonder gereedschap los gemaakt kunnen worden (bijv. Door middel van gelijmde draadverbindingen).
9. Er worden geen reserveonderdelen meegeleverd met het apparaat. In geval van een beschadiging, kunnen er reserveonderdelen worden besteld bij de fabrikant.
10. Tijdens de installatie dient u ervoor te zorgen dat: de paal verticaal is geplaatst, dat alle schroeven en bevestigingen goed vastzitten, dat de plaats van installatie is beveiligd en gemarkeerd. Alvorens het apparaat kan worden gebruikt, moet de stabiliteit van alle elementen worden gecontroleerd, de beschermingsstape moet worden verwijderd en de hoogte en de conditie van de valabsorberende bestrating dient te worden gecontroleerd.
11. In het geval dat er schade aan het toestel wordt geconstateerd of in het geval er onderdelen lijken te ontbreken, moet de constructie onmiddellijk worden beschermd en dient het gebruik ervan voorkomen te worden door het plaatsen van rood-wit afzetlint en het ophangen van informatie waardoor duidelijk blijkt dat het apparaat is beschadigd. Tot de schade is gerepareerd, moet het apparaat worden uitgesloten van gebruik door gebruikers van de speeltuin.

**INSPECTIE EN ONDERHOUD**

De benodigde frequentie van de inspecties en het onderhoud varieert, afhankelijk van het type apparatuur, de val absorberende bestrating, de gebruikte materialen en andere factoren (bijv. de frequentie van gebruik, kans op vandalisme, of het gaat om kustlocatie of niet, de mate van luchtvervuiling, de leeftijd van het apparaat, de vraag of de stabiliteit van het toestel is gebaseerd op slecht één paal, ...). De frequentie van de inspecties dient te worden verhoogd indien er factoren zijn die het valdempende effect kunnen verminderen (b.v. de afbraak van organisch materiaal, veroudering door blootstelling aan Uv-straling).

**Routinekeuring (wekelijks tot maandelijks)**

- Kijk na of alle bouten en moeren nog voldoende vastzitten.
- Controleer de bodemafwerking op vreemde voorwerpen.
- Controleer het niveau van het stootdempende oppervlak wanneer het bestaat uit losse vulmaterialen.
- Controleer op ontbrekende onderdelen.
- Controleer dat de veiligheidszone ontruimd is.

**Werkingskeuring (1 tot 3 maandelijks)**

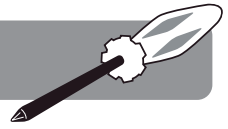
- Controleer de stabiliteit van de constructie.
- Controleer elk onderdeel op extreme slijtage en vervang indien nodig.

**Periodieke controle (1 tot 2 keer per jaar)**

- Controleer op roest en corrosie.
- Controleer elk onderdeel op extreme slijtage en vervang indien nodig.



## ASSEMBLY - MONTAGE - MONTAJE MONTAGGIO - MONTAŽ



### MONTAGESTAPPEN

Voor verdere montage instructies zie einde handleiding.

#### Opmerking:

Installatie moet gebeuren door minimum twee personen, gezien het zware gewicht van bepaalde onderdelen.

#### FIG I

p. 16

1. Graaf een kuil van 50x50cm, 80cm diep.
2. Plaats de draadstangen in de voorziene gaten van het grondanker met draaimechanisme.
3. Plaats geheel loodrecht (!) in de grond en veranker met beton. Let hierbij op dat de markering van het maaiveld ter hoogte van het grondniveau geplaatst wordt. (beton 50x50cm, 65cm hoog = 0.1625m<sup>3</sup>)
4. Vul de rest van de opening aan tot de markering van het maaiveld.

#### FIG IIa

5. Schuif de carousel voorzichtig over het lagermechanisme. Let hierbij op dat de drie gaten in de centrale buis overeenkomen met de drie gaten van het draaimechanisme. Om de montage zo vlot mogelijk te laten verlopen, raden we aan de binnenzijde van de centrale buis te smeren of in te vetten alvorens deze over het lagermechanisme te schuiven.

#### FIG IIb

p. 17

6. Zet de carousel vast met de drie inbusbouten M8x16mm en gebruik hierbij het bijgeleverde draadborgmiddel (Loctite) voor de bouten.

#### FIG III

p. 18

7. Plaats eerst de inlegspie in de voorziene groef van de as. Het kan hierbij nodig zijn voorzichtig met een hamer te tikken om de inlegspie in de groef te krijgen.
8. Schuif vervolgens het handwiel over de as. Let hierbij op dat de inlegspie mooi in de groef van het handwiel schuift.

#### FIG IV

p. 19

9. Klop vervolgens de spanstift met een hamer in de voorziene opening. Zorg ervoor dat de pen volledig in de centrale buis verdwijnt.

#### FIG V

p. 20

10. Voorzie valdempende ondergrond vanaf de buitenrand van de carousel minus minimum 10cm. De ruimte onder de carousel moet daarbij ten allen tijde tussen 60 en 110mm bedragen.

#### FIG VI

p. 21

11. Voor carousels geldt dat de vrije ruimte gelijk is aan de valruimte, en dat deze 2m rondom rond de carousel bedraagt. De vrije ruimte/valruimte van de carousel mag niet overlappen met valruimtes van andere speeltoestellen.



## INSTRUCTIONS DE SÉCURITÉ

1. Veuillez soigneusement conserver ce mode d'emploi.
2. Ne veuillez apporter aucune modification au produit, celle-ci pourrait influencer l'intégrité structurelle et les pièces de rechange seraient à charge de l'acheteur. L'utilisation inadaptée ou le montage fautif du produit sont explicitement défendus et dégagent le producteur de toute responsabilité. Le montage de ce produit doit impérativement être effectué par un adulte avant l'usage.
3. L'utilisation du produit est uniquement autorisée sous contrôle d'un adulte. Le produit convient pour un maximum de 5 utilisateurs. Ce produit ne convient pas à un enfant de moins de 36 mois par manque de mesures de sécurité supplémentaires et à cause des capacités mentales limitées des petits enfants.
4. Danger de chute!
5. Le produit correspond aux normes de sécurité selon la Norme Européenne EN1176-1:2017 & EN1176-05:2019 & EN1176-7:2008 et ce produit convient pour l'utilisation aux aires de jeux publiques ainsi intérieures qu'extérieures.
6. Pour les tourniquets, l'espace libre et l'espace en chute sont les mêmes. L'espace libre/espace de chute est d'au moins 200 cm sur les côtés du tourniquet. La zone d'impact correspondante doit être recouverte d'un revêtement d'atténuation des impacts adapté à une hauteur de chute critique d'au moins 1000 mm et conforme aux exigences de la norme EN1176-1:2017.
7. Lorsque des tourniquets sont installés à proximité d'autres équipements pour terrain de jeux, la zone d'impact du tourniquet et la zone d'impact des autres équipements pour terrain de jeux ne doivent pas se chevaucher.
8. Lors du choix d'un revêtement d'atténuation des impacts, il convient de garder à l'esprit que les fondations d'un équipement pourvu d'un poteau doivent être accessibles pour le contrôle périodique. L'indicateur de niveau de surface doit être le repère de niveau de base qui se trouve sur la structure de support de l'ensemble de l'équipement. Le produit ne doit pas être installé sur de l'asphalte, du béton ou toute autre surface dure.
9. Les connexions doivent être protégées de manière à ce qu'elles ne puissent être défaits sans outils (par exemple, avec des joints filetés collés).
10. Aucune pièce de rechange n'est fournie avec l'appareil. En cas de dommage, des pièces de rechange peuvent être achetées auprès du fabricant.
11. Lors de l'installation, veillez à ce que : le poteau soit placé verticalement, que toutes les vis et toutes les fixations soient serrées, que le lieu d'installation soit fixé et marqué. Avant d'utiliser l'appareil, vérifiez la stabilité de tous les éléments, supprimez les rubans de protection et vérifiez le niveau et l'état de la surface d'atténuation des impacts.
12. Si l'appareil s'avère être incomplet ou endommagé, la construction doit être immédiatement protégée et son utilisation empêchée par le biais d'une bande blanche et d'une bande rouge de signalisation et d'informations indiquant que l'appareil est endommagé. L'appareil ne doit pas être utilisé par les utilisateurs de l'aire de jeux tant que les dommages ne sont pas réparés.

## CONTRÔLE ET ENTRETIEN

La fréquence des inspections et de l'entretien variera selon le type de l'équipement, de la surface d'atténuation des impacts, des matériaux utilisés et d'autres facteurs (p. ex. utilisation intensive, niveaux de vandalisme, emplacement côtier, pollution atmosphérique, âge de l'équipement, si la stabilité de l'équipement repose sur un pôle ou non, ...). La fréquence des inspections devrait être augmentée s'il existe des facteurs qui réduisent le niveau d'atténuation des impacts au fil du temps (p. ex. dégradation des matières organiques, vieillissement dû à l'exposition aux UV).

### Inspection visuelle de routine (hebdomadaire ou mensuelle)

- Toujours s'assurer que les boulons et les écrous soient bien serrés.
- Vérifier que la surface amortissante soit libre.
- Vérifiez le niveau de la surface d'atténuation des impacts lorsque celle-ci est constituée de matériaux de remplissage en vrac.
- Vérifier qu'ils n'y aient des pièces manquantes.
- Contrôler que la piste soit dégagée.

### Inspection opérationnelle (1 à 3 mois)

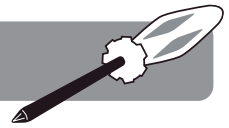
- Contrôler la stabilité de la construction.
- Contrôler chaque pièce sur usure excessive et remplacer si nécessaire.

### Inspection annuelle (1 à 2 fois par an)

- Inspecter sur présence de rouille et corrosion.
- Contrôler chaque pièce sur usure excessive et remplacer si nécessaire.



# ASSEMBLY - MONTAGE - MONTAJE MONTAGGIO - MONTAŽ



## ÉTAPES DE MONTAGE

Pour plus d'instructions du montage, veuillez regarder la fin de la notice.

### Remarque :

L'installation doit être effectuée par au moins deux personnes, étant donné le poids élevé de certaines pièces.

### FIG I

p. 16

1. Creusez un trou de 50x50 cm et d'une profondeur de 80 cm.
2. Insérez les tiges filetées dans les trous prévus à cet effet dans l'ancrage au sol avec mécanisme rotatif.
3. Installez l'ensemble perpendiculairement (!) au sol et ancrez-le avec du béton. Veillez à ce que le marquage du niveau du sol environnant soit placé au niveau du niveau du sol.  
(béton 50x50 cm, hauteur 65 cm = 0.1625 m<sup>3</sup>)
4. Remplissez le reste de l'ouverture jusqu'au repère du niveau du sol.

### FIG IIa

5. Glissez le tourniquet avec précaution sur l'équipement de roulement. Assurez-vous que les trois trous du tube central correspondent aux trois trous du mécanisme de rotation. Pour garantir un assemblage fluide, nous vous recommandons de lubrifier ou de graisser l'intérieur du tuyau central avant de le faire glisser sur le mécanisme situé en-dessous.

### FIG IIb

p. 17

6. Fixez le tourniquet avec trois vis à six pans intérieurs M8x16 mm en utilisant la Loctite fourni pour les vis.

### FIG III

p. 18

7. Placez d'abord la clavette dans la rainure de l'axe prévue à cet effet. Il se peut qu'il faille tapoter la clavette à rainure au marteau pour l'insérer dans la rainure.
8. Déplacez ensuite le volant sur l'arbre. Assurez-vous que la clavette s'insère bien dans la rainure du volant

### FIG IV

p. 19

9. Enfoncez ensuite la goupille de serrage dans l'ouverture prévue à cet effet à l'aide d'un marteau. Veillez à ce que la goupille disparaisse complètement dans le tuyau central.

### FIG V

p. 20

10. Prévoyez une surface d'atténuation d'impacts d'au moins 10 cm à partir du bord extérieur du tourniquet. L'espace sous le tourniquet doit toujours être compris entre 60 et 110 mm.

### FIG VI

p. 21

11. Pour les tourniquets, l'espace libre équivaut à l'espace de chute, et il est de 2 mètres tout autour du tourniquet. L'espace libre / espace de chute du tourniquet ne doit pas chevaucher les espaces de chute d'autres équipements de jeu.



**SICHERHEITSHINWEISE**

1. Bitte bewahren Sie diese Gebrauchsanweisung sorgfältig auf.
2. Bitte keine Änderungen an dem Produkt vornehmen, dies könnte die Struktur beeinflussen und Austauschstücke werden dann zu Kosten des Käufers sein. Unangepasstes Benutzen oder falsche Montage sind ausdrücklich verboten und entlasten den Hersteller von seiner Verantwortung. Dieser Artikel muss, vor Gebrauch, durch einen Erwachsenen montiert werden.
3. Das Benutzen von diesem Produkt ist nur zugelassen unter der ständigen Aufsicht eines Erwachsenen. Aufsicht eines Erwachsenen. Das Produkt ist geeignet für maximal 5 Benutzer. Das Produkt ist nicht geeignet für Kinder unter 36 Monaten, wenn extra Sicherheitsmassnahmen fehlen und eingedenk die beschränkte mentale Möglichkeiten von Kindern. Sturzgefahr!
4. Dieses Produkt entspricht allen Anforderungen der Europäischen Norm EN1176-1:2017 & EN1176-05:2019 & EN1176-7:2008. Es ist nur geeignet für öffentlichen Gebrauch, sowohl drinnen als draußen.
5. Bei Karussells sind Freiraum und Fallraum gleich. Der Freiraum/Fallraum beträgt mindestens 200 cm zur Seite des Karussells. Der entsprechende Aufprallbereich muss mit einer Aufprallschutzfläche abgedeckt werden, die für eine kritische Fallhöhe von mindestens 1000 mm geeignet ist und die Anforderungen der EN1176-1:2017 erfüllt.
6. Wenn Karussells in der Nähe anderer Spielgeräte aufgestellt werden, dürfen sich der Aufprallbereich des Karussells und der Aufprallbereich der anderen Spielgeräte nicht überschneiden.
7. Bei der Auswahl der stoßdämpfenden Oberflächenbeschichtung ist zu berücksichtigen, dass das Fundament der Einsäulenanlage für eine regelmäßige Inspektion zugänglich sein muss. Die Anzeige des Oberflächenniveaus sollte die Basisniveaumarkierung auf der Tragkonstruktion der gesamten Vorrichtung sein. Das Produkt darf nicht auf Asphalt, Beton oder einer anderen harten Oberfläche aufgestellt werden.
8. Die Verbindungen sind so zu sichern, dass sie ohne Werkzeug (z.B. mit geklebten Verschraubungen) nicht gelöst werden können.
9. Es werden keine Ersatzteile mit dem Gerät mitgeliefert. Im Schadensfall können Ersatzteile beim Hersteller bezogen werden.
10. Bei der Montage ist darauf zu achten, dass: der Mast senkrecht steht, alle Schrauben und Befestigungen angezogen sind, der Montageort gesichert und markiert ist. Bevor das Gerät verwendet werden kann, sollte die Stabilität aller Elemente überprüft, Schutzbänder entfernt und das Niveau und der Zustand der stoßdämpfenden Oberfläche überprüft werden.
11. Sollte sich herausstellen, dass das Gerät unvollständig oder beschädigt ist, muss die Konstruktion sofort geschützt und seine Verwendung verhindert werden, indem ein weiß-rotes Band verwendet und Informationen darüber angebracht werden, dass das Gerät beschädigt ist. Bis zur Behebung des Schadens sollte das Gerät von der Benutzung durch die Benutzer des Spielplatzes ausgeschlossen werden.

**INSPEKTION UND WARTUNG**

Die Häufigkeit der Inspektion und Wartung variiert je nach Gerätetyp, stoßdämpfendem Belag, verwendeten Materialien und anderen Faktoren (z.B. starker Gebrauch, Ausmaß des Vandalismus, Lage an der Küste, Luftverschmutzung, Alter der Geräte, ob die Stabilität der Geräte auf einem Pol beruht,...). Die Häufigkeit der Inspektion sollte erhöht werden, wenn es Faktoren gibt, die das Niveau der Stoßdämpfung im Laufe der Zeit verringern (z.B. Abbau organischer Materialien, Alterung durch UV-Belastung).

**Routinekontrolle (wöchentlich bis monatlich)**

- Kontrollieren Sie ob alle Bolzen und Muttern noch fest genug sitzen.
- Kontrollieren Sie die Bodenausführung auf fremde Sachen.
- Überprüfen Sie die Höhe der stoßdämpfenden Oberfläche, wenn diese aus losen Füllmaterialien besteht.
- Kontrollieren Sie auf fehlende Unterteile.
- Kontrollieren Sie, dass die Sicherheitszone evakuiert ist.

**Wirkungskontrolle (1 bis 3 Monaten)**

- Kontrollieren Sie die Stabilität der Konstruktion.
- Kontrollieren Sie auf außergewöhnlichen Verschleiß und ersetzen Sie wenn nötig.

**Periodische Kontrolle (1 bis 2 Mal pro Jahr)**

- Kontrollieren Sie auf Rost und Erosion.
- Kontrollieren Sie auf außergewöhnlichen Verschleiß und ersetzen Sie wenn nötig.





# ASSEMBLY - MONTAGE - MONTAJE MONTAGGIO - MONTAŽ



## MONTAGESCHRITTE

Für weitere Montageanleitungen, siehe hinten in der Anleitung.

### Anmerkung:

Der Aufbau muss durch mindestens zwei Personen durchgeführt werden, da einige Bauteile sehr schwer sind.

#### FIG I

p. 16

1. Graben Sie ein Loch von 50x50cm, 80cm tief.
2. Setzen Sie die Gewindestangen in die vorgesehenen Löcher des Bodenankers mit dem Drehmechanismus ein.
3. Das ganze senkrecht (!) in die Erde stellen und mit Beton verankern. Achten Sie darauf, dass die Markierung der Bodenoberfläche auf Höhe der Bodenebene liegt. (Beton 50x50cm, 65cm hoch = 0,1625m<sup>3</sup>)
4. Füllen Sie den Rest der Öffnung bis auf Bodenebene aus.

#### FIG IIa

5. Schieben Sie das Karussell vorsichtig über die Lagertechnik. Achten Sie darauf, dass die drei Löcher im Zentralrohr mit den drei Löchern im Drehmechanismus übereinstimmen. Um die Montage so reibungslos wie möglich zu gestalten, empfehlen wir, die Innenseite des Zentralrohrs zu schmieren oder zu fetten, bevor es über den Lagermechanismus geschoben wird.

#### FIG IIb

p. 17

6. Befestigen Sie das Karussell mit den drei Inbusschrauben (M8 x 16 mm) und verwenden Sie ein Schraubensicherungsmittel (Loctite) für die Schrauben.

#### FIG III

p. 18

7. Platzieren Sie zuerst den Paßfeder in die vorgesehe Nut des Achse. Möglicherweise ist es notwendig, mit einem Hammer vorsichtig zu klopfen, um die Passfeder in die Nut zu bekommen.
8. Schieben Sie dann das Handrad über die Achse. Achten Sie darauf, dass der Paßfeder passend in die Nut des Handrades eingeführt wird.

#### FIG IV

p. 19

9. Dann schlagen Sie den Spannstift mit einem Hammer in die vorgesehene Öffnung. Achten Sie darauf, dass der Stift vollständig im Zentralrohr verschwindet.

#### FIG V

p. 20

10. Stellen Sie eine stoßdämpfende Oberfläche von der Außenkante des Karussells abzüglich mindestens 10 cm zur Verfügung. Der Raum unter dem Karussell muss immer zwischen 60 und 110 mm betragen.

#### FIG VI

p. 21

11. Bei Karussells ist der Freiraum gleich dem Fallraum, und er beträgt 2m rund um das Karussell. Der Freiraum/die Fallhöhe des Karussells darf sich nicht mit der Fallhöhe anderer Spielgeräte überschneiden.



## INSTRUCCIONES DE SEGURIDAD

1. Por favor guarde este manual para futuras referencias de forma segura.
2. Por favor, de ningún modo modifique el producto ni ninguna de sus partes. Las modificaciones afectarán a la integridad estructural y las piezas de recambio correrán a cargo del consumidor. El uso inexacto o el montaje incorrecto de este producto está expresamente prohibido y libera al fabricante de toda responsabilidad. Este producto necesita ser montado por un adulto antes de ser usado.
3. El uso de este producto sólo está permitido bajo la vigilancia de un adulto. El producto está indicado para un máximo de 5 usuarios. El producto es inadecuado para los niños menores de 36 meses, por carencia de medidas adicionales de seguridad y por las capacidades mentales limitadas de los niños pequeños. Riesgo de caída!
4. Este producto corresponde a todas las aspectos de seguridad según las Normas Europeas EN1176-1:2017 & EN1176-05:2019 & EN1176-7:2008, es conveniente para el uso público, tanto en el interior y el exterior.
5. Para los carruseles, el espacio libre y el espacio de caída son los mismos. El espacio libre/espacio de caída es de un mínimo de 200 cm al lado del carrusel. El área de impacto correspondiente debe estar cubierta con una superficie de atenuación de impacto que sea adecuada para una altura de caída crítica de al menos 1000 mm y que cumpla los requisitos de la norma EN1176-1:2017.
6. Cuando se coloquen carruseles cerca de otros elementos del equipo del patio de recreo, el área de impacto del carrusel y el área de impacto del otro equipo del patio de recreo no se superpondrán.
7. Al considerar la elección del revestimiento atenuante de impactos, tenga en cuenta que los cimientos de los equipos de un poste deben ser accesibles para la inspección periódica. El indicador del nivel de superficie debe ser la marca del nivel de base que se encuentra en la estructura de soporte de todo el dispositivo. El producto no debe colocarse sobre asfalto, hormigón o cualquier otra superficie dura.
8. Las conexiones deberán protegerse de forma que no puedan desmontarse sin herramientas (por ejemplo, con uniones roscadas encoladas).
9. Con el producto no se suministran piezas de recambio. En caso de daños, las piezas de repuesto pueden adquirirse del fabricante.
10. Durante la instalación debe asegurarse de que: el poste está colocado verticalmente, todos los tornillos y fijaciones están apretados, el lugar de instalación está asegurado y marcado. Antes de poder utilizar el dispositivo, se debe comprobar la estabilidad de todos los elementos, retirar las cintas de protección y comprobar el nivel y el estado de la superficie amortiguadora.
11. En caso de que el aparato esté incompleto o dañado, se debe proteger inmediatamente la construcción y evitar su uso mediante una señalización en blanco y negro y la colocación de información que indique que el aparato está dañado. Hasta que el daño sea reparado, el dispositivo debe ser excluido del uso por parte de los usuarios del parque.

## INSPECCIÓN Y MANTENIMIENTO

La frecuencia de la inspección y el mantenimiento variará en función del tipo de equipo, la atenuación de los impactos en la superficie, los materiales utilizados y otros factores (por ejemplo, uso intensivo, niveles de vandalismo, ubicación costera, contaminación atmosférica, antigüedad del equipo, si la estabilidad del equipo depende de un solo poste). La frecuencia de las inspecciones debe aumentarse si existen factores que reduzcan el nivel de atenuación del impacto con el paso del tiempo (por ejemplo, degradación de los materiales orgánicos, envejecimiento debido a la exposición a los rayos UV).

### Inspección visual rutinaria (semanalmente o mensualmente)

- Asegúrese siempre de que los pernos y las tuercas están bien fijados.
- Verifique que no existen obstáculos en el área de seguridad del producto.
- Verifique el nivel de la superficie de atenuación de impacto cuando consista en materiales de relleno sueltos.
- Compruebe que no faltan piezas.
- Verifique que el espacio alrededor del equipamiento esté libre de objetos.

### Inspección operacional (1 a 3 meses)

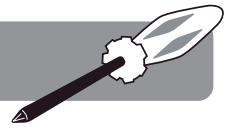
- Verifique la estabilidad de la construcción.
- Verifique todos los componentes por si hubiera un desgaste excesivo y sustitúyalos cuando sea necesario.

### Inspección anual (de 1 a 2 veces al año)

- Compruebe que no hay partes oxidadas o con herrumbre.
- Verifique todos los componentes por si hubiera un desgaste excesivo y sustitúyalos cuando sea necesario.



## ASSEMBLY - MONTAGE - MONTAJE MONTAGGIO - MONTAŽ



### PASOS DE MONTAJE

Para más información sobre el montaje, véanse las imágenes al final del manual.

#### Nota:

La instalación debe ser realizada por al menos dos personas, dado el gran peso de ciertas piezas.

#### FIG I

p. 16

1. Cavar un hoyo de 50x50cm, 80cm de profundidad.
2. Coloque las varillas roscadas en los orificios del ancla de tierra con un mecanismo de giro.
3. Colocar los alambres perpendicularmente (!) al suelo y anclarlos con hormigón. Asegúrese de que la marca del nivel del suelo esté situada al nivel del terreno. (hormigón 50x50cm, altura 65cm = 0.1625m<sup>3</sup>)
4. Rellenar el resto de la abertura hasta la marca del nivel del suelo.

#### FIG IIa

5. Deslice con cuidado el carrusel sobre el rodamiento. Asegúrese de que los tres orificios del tubo central coincidan con los tres orificios del mecanismo de giro. Para que la instalación sea lo más sencilla posible, recomendamos lubricar o engrasar el interior del tubo central antes de deslizarlo sobre el mecanismo de rodamiento.

#### FIG IIb

p. 17

6. Fije el carrusel con tres tornillos de hexágono interior M8x16mm utilizando un Loctite (adhesivos metálicos, que se utilizan para asegurar tornillos y como sellado líquido) para los tornillos.

#### FIG III

p. 18

7. En primer lugar, coloque la chaveta en la ranura provista del eje. Fije el carrusel con tres tornillos de hexágono interior M8x16mm utilizando un Loctite (adhesivos metálicos, que se utilizan para asegurar tornillos y como sellado líquido) para los tornillos
8. A continuación, deslice el volante sobre el eje. Asegúrese de que la llave esté insertada en la ranura del volante.

#### FIG IV

p. 19

9. A continuación, introducir el perno de sujeción con un martillo en la abertura prevista. Asegúrese de que la clavija desaparezca completamente en el tubo central.

#### FIG V

p. 20

10. Proporcione una superficie amortiguadora desde el borde exterior del carrusel menos un mínimo de 10 cm. El espacio bajo el carrusel debe estar entre 60 y 110 mm en todo momento.

#### FIG VI

p. 21

11. Para los carruseles, el espacio libre es igual al espacio de caída, y es de 2 m alrededor del carrusel. El espacio libre/espacio de caída del carrusel no debe solaparse con el espacio de caída de otros equipos de juegos infantiles.



**INDIRIZZAMENTI PER L'USO**

1. Conservare le istruzioni con cura.
2. Non apportare al prodotto delle modifiche che possono intaccare l'integrità strutturale; i costi eventuali di ricambio sono a carico dell'acquirente. L'uso improprio oppure il montaggio sbagliato è vietato e solleva il fabbricante di ogni responsabilità. Questo prodotto deve essere montato da un adulto prima dell'uso.
3. Il prodotto deve essere utilizzato esclusivamente sotto la costante supervisione di un adulto. Il prodotto è indicato per un massimo di 5 utenti. Il prodotto non è adatto ai bimbi di età inferiore a 36 mesi per mancanza di misure di sicurezza supplementari ed a causa delle capacità limitate dei bimbi. Rischio di caduta!
4. Questo prodotto è conforme a tutti i requisiti descritti nelle Norme Europee EN1176-1:2017 & EN1176-05:2019 & EN1176-7:2008 relative alla sicurezza. Questo prodotto è adatto all'uso nei parchi giochi commerciali, sia all'interno che all'aperto.
5. Per le giostre, lo spazio libero e lo spazio di caduta sono uguali. Lo spazio libero/di caduta è di almeno 200 cm al lato della giostra. L'area di impatto corrispondente deve essere coperta con una superficie di attenuazione dell'impatto idonea per un'altezza di caduta critica di almeno 1000 mm e conforme ai requisiti della norma EN1176-1:2017.
6. Quando le giostre sono posizionate in prossimità di altri elementi del parco giochi, l'area di impatto della giostra e quella dell'altra attrezzatura del parco giochi non devono sovrapporsi.
7. Quando si considera la scelta della superficie di attenuazione dell'impatto, tenere presente che le fondamenta delle attrezzature a un palo devono poter essere accessibili per l'ispezione periodica. L'indicatore del livello di superficie dovrebbe corrispondere al segno del livello della base che si trova sulla struttura di supporto dell'intero dispositivo. Il prodotto non deve essere posizionato su asfalto, calcestruzzo o qualsiasi altra superficie dura.
8. Le connessioni devono essere protette in modo tale da non poter essere smontate senza attrezzi (ad es. con fissaggi filettati incollati).
9. Non sono forniti pezzi di ricambio con il dispositivo. In caso di danni, i pezzi di ricambio possono essere acquistati dal produttore.
10. Durante l'installazione è necessario assicurarsi che: il palo sia posizionato verticalmente, tutte le viti e gli elementi di fissaggio siano serrati, il luogo di installazione sia stabile e delimitato. Prima di poter utilizzare il dispositivo, è necessario verificare la stabilità di tutti gli elementi, rimuovere i nastri di protezione e controllare il livello e le condizioni della superficie di assorbimento degli urti.
11. Se il dispositivo dovesse risultare incompleto o danneggiato, la costruzione deve essere immediatamente protetta e il suo uso deve essere impedito utilizzando un nastro bianco e rosso di segnalazione e informando con segnaletica che il dispositivo è danneggiato. Fino a quando il danno non viene riparato, il dispositivo deve essere escluso dall'utilizzo da parte degli utenti del parco giochi.

**ISPEZIONE E MANUTENZIONE**

La frequenza di ispezione e manutenzione varierà, a seconda del tipo di apparecchiatura, della superficie di attenuazione dell'impatto, dei materiali utilizzati e di altri fattori (ad es. uso pesante, livelli di vandalismo, ubicazione costiera, inquinamento atmosferico, età dell'apparecchiatura, se la stabilità dell'apparecchiatura poggia su un palo, ecc.). La frequenza delle ispezioni dovrebbe essere aumentata se vi sono fattori che riducono il livello di attenuazione dell'impatto nel tempo (ad es. degradazione dei materiali organici, usura dovuta all'esposizione ai raggi UV).

**Ispezione visuale di routine (settimanale o mensile)**

- Sempre assicurarsi che i bulloni e dadi siano bene serrati.
- Assicurarsi che la superficie antitrauma sia sgombra da oggetti che non dovrebbero starci.
- Controllare il livello della superficie di attenuazione dell'impatto quando è costituito da materiali di riempimento sfusi.
- Assicurarsi che non ci manchino delle parti.
- Controllare che la pista sia sgombra da oggetti.

**Ispezione operativa (1 a 3 mesi)**

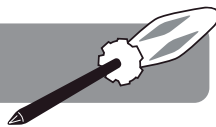
- Controllare la stabilità della costruzione.
- Controllare ogni parte su logoramento eccessivo e sostituire se necessario.

**Ispezione annuale (1 a 2 volte ogni anno)**

- Controllare la ruggine e la corrosione.
- Controllare ogni parte su logoramento eccessivo e sostituire se necessario.



## ASSEMBLY - MONTAGE - MONTAJE MONTAGGIO - MONTAŽ



### OPERAZIONI DI MONTAGGIO

Per ulteriori istruzioni vedere l'ultima pagina.

#### Nota:

L'installazione deve essere eseguita da un minimo di due persone, dato il peso elevato di alcuni componenti.

#### FIG I

p. 16

1. Scavare una fossa di 50x50 cm, profonda 80 cm.
2. Posizionare le barre filettate nei fori pre-lavorati del fissaggio a terra con il meccanismo di rotazione.
3. Posizionare completamente perpendicolare (!) nel terreno e fissare con calcestruzzo. Nel fare ciò, assicurarsi che il segno che indica il livello del suolo sia posizionato a livello del suolo.  
(Calcestruzzo 50x50 cm, altezza 65 cm = 0,1625 m<sup>3</sup>)
4. Riempire il resto dell'apertura fino a raggiungere il segno che indica il livello del suolo.

#### FIG IIa

5. Far scorrere delicatamente la giostra sul meccanismo dei cuscinetti. Nel fare ciò, assicurarsi che i tre fori nel tubo centrale corrispondano ai tre fori del meccanismo di rotazione. Per effettuare il montaggio rapidamente, si consiglia di lubrificare o ingrassare l'interno del tubo centrale prima di farlo scorrere sopra il meccanismo del cuscinetto.

#### FIG IIb

p. 17

6. Fissare la giostra con le tre viti a brugola M8x16 mm mentre si utilizza il composto di bloccaggio della filettatura (Loctite) sui bulloni.

#### FIG III

p. 18

7. Posizionare innanzitutto la chiave nella scanalatura pre-lavorata dell'albero. Potrebbe essere necessario ticchettare con un martello per far entrare la linguetta nella scanalatura.
8. Quindi far scorrere il volantino sull'albero. Accertarsi che la chiave scorra bene nella scanalatura del volantino.

#### FIG IV

p. 19

9. Successivamente, battere il perno di tensione nell'apertura pre-lavorata, usando un martello. Accertarsi che il perno scompaia completamente nel tubo centrale.

#### FIG V

p. 20

10. Fornire una superficie di rottura dal bordo esterno della giostra meno un minimo di 10 cm. Lo spazio sotto la giostra deve rimanere sempre tra 60 e 110 mm.

#### FIG VI

p. 21

11. Per tutte le giostre, l'involucro di sicurezza dovrebbe essere uguale all'area di caduta e quest'area dovrebbe estendersi a 2 m attorno alla giostra. L'area di protezione/caduta della giostra non deve sovrapporsi ad altre aree di caduta di altre attrezzature da gioco.



**INSTRUKCJA BEZPIECZEŃSTWA**

1. Proszę zachować niniejszą instrukcję obsługi w celu wykorzystania jej w przyszłości.
2. Prosimy nie modyfikować urządzenia ani innych danych montażowych w jakikolwiek sposób. Zmiany będą miały wpływ na integralność strukturalną i wymiana części zamiennych nastąpi na koszt nabywcy. Niewłaściwe używanie lub zastosowanie produktu niezgodne z przeznaczeniem jest zabronione i zwalnia producenta z jakiegokolwiek odpowiedzialności. Przed użyciem produkt musi być zmontowany przez osobę dorosłą.
3. Korzystanie tylko pod stałym nadzorem osoby dorosłej. Produkt przeznaczony jest dla maksymalnie 5 osób. Produkt nie nadaje się dla dzieci w wieku poniżej 36 miesięcy, ze względu na brak dodatkowych zabezpieczeń i typowy dla małych dzieci brak umiejętności przewidywania. Ryzyko upadku!
4. Produkt spełnia wszelkie wymogi bezpieczeństwa zawarte w standardach europejskich EN1176-1:2017 & EN1176-05:2019 & EN1176-7:2008. Produkt przeznaczony jest do wykorzystania na publicznych placach zabaw, zarówno na świeżym powietrzu, jak i w budynku.
5. W przypadku karuzeli przestrzeń wolna i przestrzeń upadku są takie same. Przestrzenie te wynoszą minimum 200 cm z boku karuzeli. Odpowiednia powierzchnia zderzenia musi być pokryta nawierzchnią amortyzującą uderzenia, która jest odpowiednia dla krytycznej wysokości upadku wynoszącej co najmniej 1000 mm i która spełnia wymagania normy EN 1176-1:2017.
6. Gdy karuzele są umieszczone w pobliżu innych elementów wyposażenia placu zabaw, powierzchnia zderzenia karuzeli i powierzchnia zderzenia innego wyposażenia placu zabaw nie mogą na siebie nachodzić.
7. Rozważając wybór nawierzchni amortyzującej upadek, należy wziąć pod uwagę, że podstawa sprzętu jednostopowego powinna być dostępna do okresowej kontroli. Wyznacznikiem poziomu nawierzchni powinien być znak poziomu podstawowego znajdującego się na konstrukcji nośnej całego urządzenia. Produktu nie wolno instalować nad asfaltem, betonem lub innym twardym podłożem.
8. Połączenia powinny być zabezpieczone tak, żeby nie można było ich rozkręcić bez użycia narzędzi (np. klejone połączenia gwintowe).
9. Wrzaz z urządzeniem nie są dostarczane żadne części zamienne. W przypadku uszkodzenia części zamiennej można kupić od producenta.
10. Podczas montażu należy zwrócić uwagę na: pionowe ustawienie masztu, dokręcenie wszystkich śrub i mocowań, zabezpieczenie i oznakowanie miejsca montażu. Przed oddaniem urządzenia do użytkowania należy sprawdzić stabilność wszystkich elementów, usunąć taśmy zabezpieczające oraz sprawdzić poziom i stan nawierzchni amortyzującej upadek.
11. W przypadku zauważenia, że urządzenie jest niekompletne lub zniszczone, należy natychmiastowo zabezpieczyć konstrukcję i uniemożliwić korzystanie z urządzenia poprzez zastosowanie taśmy sygnalizacyjnej biało-czerwonej oraz wywieszenie informacji o uszkodzeniu. Do czasu naprawy uszkodzeń, urządzenie powinno być wyłączone z korzystania przez użytkowników placu zabaw.

**KONTROLA I KONSERWACJA**

Częstotliwość przeglądów i konserwacji będzie się różnić w zależności od rodzaju sprzętu, powierzchni tłumiącej uderzenia, wykorzystanych materiałów i innych czynników (np. intensywnego użytkowania, poziomu wandalizmu, lokalizacji na wybrzeżu, zanieczyszczenie powietrza, wieku sprzętu czy też tego, czy stabilność sprzętu opiera się na jednym słupie...). Częstotliwość kontroli powinna zostać zwiększona, jeżeli istnieją czynniki, które zmniejszają poziom tłumienia uderzeń w czasie (np. degradacja materiałów organicznych, starzenie się pod wpływem promieniowania UV).

**Rutynowa kontrola (raz na tydzień lub raz na miesiąc)**

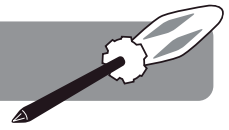
- Zawsze należy sprawdzać, czy śruby i nakrętki są mocno dokręcone.
- Na podłożu amortyzującym pod produktem nie powinny znajdować się żadne przedmioty.
- Należy sprawdzać stan nawierzchni amortyzującej upadek, a w szczególności poziom syplikich materiałów wypełniających.
- Należy sprawdzać, czy nie brakuje żadnych elementów.
- Należy sprawdzać prześwit między urządzeniem a gruntem.

**Kontrola robocza (raz na 1 do 3 miesięcy)**

- Należy sprawdzać stabilność konstrukcji.
- Należy sprawdzić zużycie każdej części i w razie potrzeby wymienić na nową.

**Kontrola roczna (1 lub 2 razy do roku)**

- Należy sprawdzać elementy konstrukcji pod kątem obecności rdzy i korozji.
- Należy sprawdzić zużycie każdej części i w razie potrzeby wymienić na nową.



## MONTAŻ KROK PO KROKU

W celu dokonania montażu prosimy spojrzeć na ilustracje znajdujące się na kolejnych stronach.

### Uwaga:

Montaż musi być wykonany przez co najmniej dwie osoby, biorąc pod uwagę dużą wagę niektórych elementów.

#### FIG I

p. 16

1. Wykop dół o wymiarach 50 x 50 cm i głębokości 80 cm.
2. Umieść gwintowane pręty we wstępnie obrobionych otworach kotwy gruntowej za pomocą mechanizmu obrotowego.
3. Umieść całkowicie prostopadle (!) w ziemi i zakotwicz betonem. W trakcie tej czynności upewnij się, że oznakowanie wskazujące poziom gruntu jest umieszczone na poziomie gruntu. (Beton 50 x 50 cm, 65 cm wysokości = 0,1625 m<sup>3</sup>)
4. Wypełnij resztę otworu, aż dojdiesz do znaku wskazującego poziom gruntu.

#### FIG IIa

5. Ostrożnie przesunij karuzelę nad mechanizmem łożyskowym. W trakcie tej czynności upewnij się, że trzy otwory w rurze środkowej odpowiadają trzem otworom mechanizmu obrotowego. W celu bezproblemowego montażu, zalecamy natłuszczenie lub posmarowanie wnętrza rury centralnej przed przesunięciem jej nad mechanizmem łożyska.

#### FIG IIb

p. 17

6. Zabezpiecz karuzelę trzema śrubami imbusowymi M8 x 16 mm, używając do tego dostarczonego w zestawie kleju (Loctite).

#### FIG III

p. 18

7. Najpierw umieść klucz we wstępnie obrobionym rowku wału. Może zaistnieć potrzeba delikatnego stuknięcia klucza młotkiem, aby umieścić go w rowku.
8. Następnie wsuń pokrętko na wał. Upewnij się, że klucz dobrze wsuwa się w rowek pokrętła.

#### FIG IV

p. 19

9. Następnie wbij kołek napinający do wstępnie obrobionego otworu za pomocą młotka. Upewnij się, że kołek całkowicie schował się w środkowej rurze.

#### FIG V

p. 20

10. Zapewnij obszar opadający od zewnętrznej krawędzi karuzeli minus minimum 10 cm. Przestrzeń pod karuzelą musi zawsze pozostawać między 60 a 110 mm.

#### FIG VI

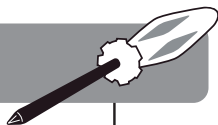
p. 21

11. Osłona bezpieczeństwa we wszystkich karuzelach powinna być równa powierzchni opadania, a obszar ten powinien rozciągać się do 2 m wokół karuzeli. Osłona zabezpieczająca/obszar opadający karuzeli nie może pokrywać się z innymi obszarami opadającymi innego sprzętu do zabawy





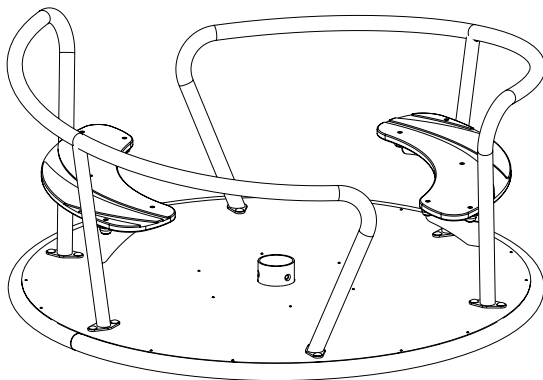
# ASSEMBLY - MONTAGE - MONTAJE MONTAGGIO - MONTAŻ



## PART LIST - ONDERDELEN - LISTE DES PIÈCES - UNTERTEILE LISTA DE PARTES - ELENCO DEGLI ELEMENTI - LISTA CZĘŚCI

- Take all parts out of the packaging and check if anything is damaged, and if all parts are present.
- Verwijder alle onderdelen uit de verpakking en kijk of er beschadigde of ontbrekende delen zijn.
- Sortez toutes les pièces de l'emballage et vérifiez s'il y a des pièces abîmées ou manquantes.
- Holen Sie alle Unterteile aus der Verpackung und kontrollieren Sie, ob es beschädigte oder fehlende Teile gibt.
- Saque todas las piezas del embalaje y compruebe si algo está dañado, y si todas las piezas están presentes.
- Rimuovere tutte le parte dalla confezione, controllare che niente sia danneggiato e che tutti i pezzi siano presenti.
- Wyjąć wszystkie części z opakowania, sprawdzić, czy jakiegś nie brakuje lub czy nie uległa zniszczeniu.

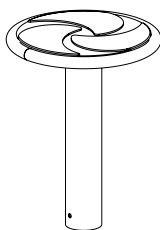
1x **A**



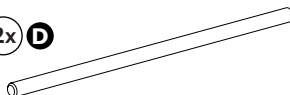
1x **B**



1x **C**



2x **D**



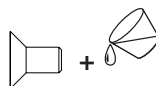
1x **F**



1x **E**



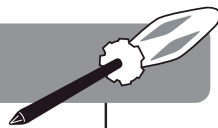
3x **G**







## ASSEMBLY - MONTAGE - MONTAJE MONTAGGIO - MONTAŻ

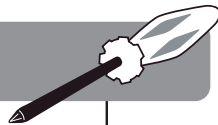


### PART LIST - ONDERDELEN - LISTE DES PIÈCES - UNTERTEILE LISTA DE PARTES - ELENCO DEGLI ELEMENTI - LISTA CZĘŚCI

- A** carousel  
carrousel  
tourniquet  
karussell  
carrusel  
carosello  
karuzela
- B** ground anchor with bearing mechanism  
grondanker met draaimechanisme  
ancrage au sol avec palier  
Erdanker mit Lagermechanismus  
anclaje al suelo con mecanismo de rodamiento  
ancoraggio al suolo con meccanismo di supporto  
kotwa gruntowa z mechanizmem łożyskowym
- C** handwheel  
handwiel  
volant  
Handrad  
volante  
volantino  
pokrętło
- D** threaded bar M16x400mm  
draadstang M16x400mm  
barre fileté M16x400mm  
Gewindestange M16x400mm  
barra roscada M16x400mm  
barra filettata M16x400mm  
pręt gwintowany M16x400mm
- E** clamping pin Ø10x100mm  
spanstift Ø10x100mm  
goupille de serrage Ø10x100mm  
Spannstift Ø10x100mm  
pin de sujeción Ø10x100mm  
perno di serraggio Ø10x100mm  
kołek zaciskowy Ø10x100mm
- F** parallel key  
inlegsple  
clavette  
Paßfeder  
chaveta  
linguetta  
Wpust
- G** electric galvanised screw - DIN7991 M8x16mm + anaerobic medium strong glue.  
elektrisch gegalvaniseerde schroef - DIN7991 M8x16mm + anaërobe medium sterke lijm  
vis électro galvanisé - DIN7991 M8x16mm + colle anaérobie moyen fort  
elektrisch verzinkter Schraube - DIN7991 M8x16mm + anaerober mittelstarker Klebstoffe  
tornillo galvanizado eléctrico - DIN7991 M8x16mm + pegamento anaeróbico fuerza media  
vite galvanizzata elettrica - DIN7991 M8x16mm + colla anaerobia forza media.  
Śruba stożkowa imbusowa - DIN7991 M8x16 mm + klej anaerobowy o średniej mocy.



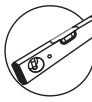
## ASSEMBLY - MONTAGE - MONTAJE MONTAGGIO - MONTAŻ



### TOOLS - GEREEDSCHAP - OUTILS WERKZEUGE - HERRAMIENTAS STRUMENTI DA LAVORO - NARZĘDZIA



(1)



(2)



(3)



(4)

- (1) shovel  
(2) spirit level  
(3) hammer  
(4) allen key 5 mm

- (1) spade  
(2) waterpas  
(3) hamer  
(4) inbussleutel 5 mm

- (1) pelle  
(2) niveau à bulle d'air  
(3) marteau  
(4) clé hexagonale 5 mm

- (1) Spaten  
(2) Wasserwaage  
(3) Hammer  
(4) Innensechskantschlüssel 5 mm

- (1) pala  
(2) nivel de aire  
(3) martillo  
(4) llave hexagonal 5 mm

- (1) badile  
(2) livella ad acqua  
(3) martello  
(4) chiave esagonale 5 mm

- (1) łopata  
(2) poziomica  
(3) młot  
(4) klucz imbusowy 5 mm



# ASSEMBLY - MONTAGE - MONTAJE MONTAGGIO - MONTAŻ



FIG I

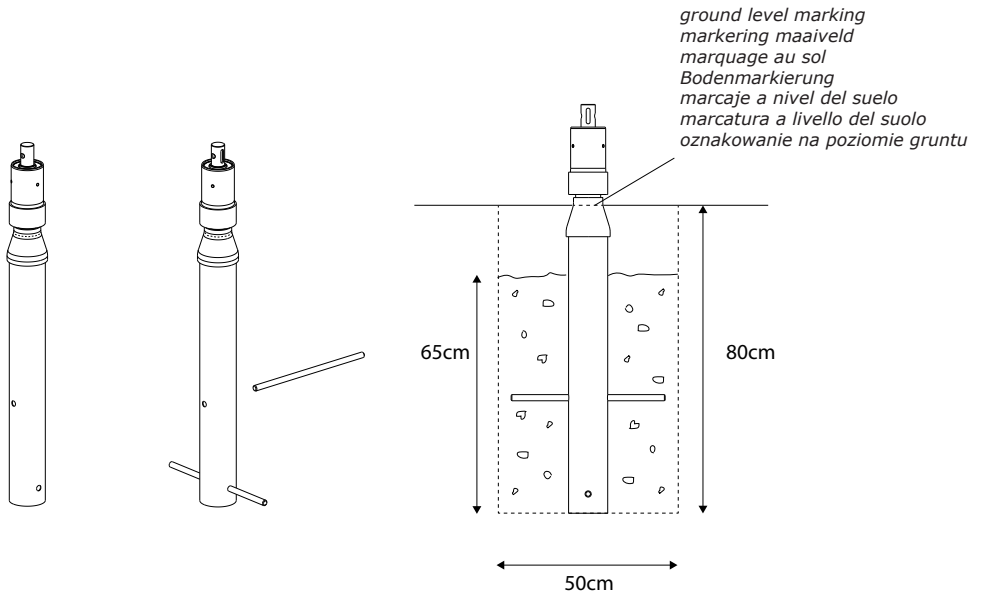
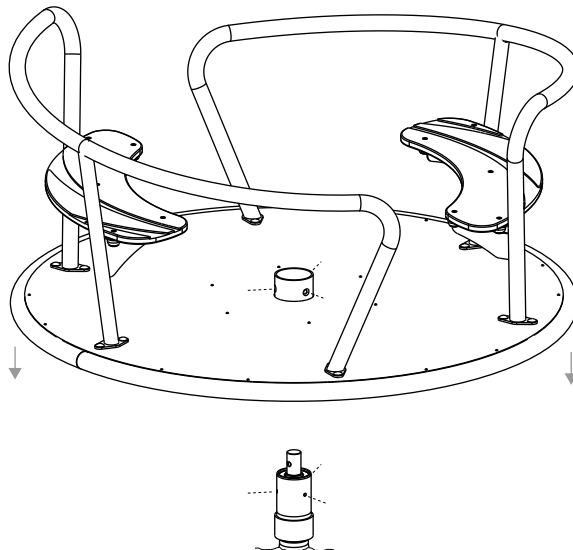


FIG IIa





ASSEMBLY - MONTAGE - MONTAJE  
MONTAGGIO - MONTAŽ

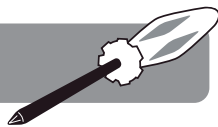
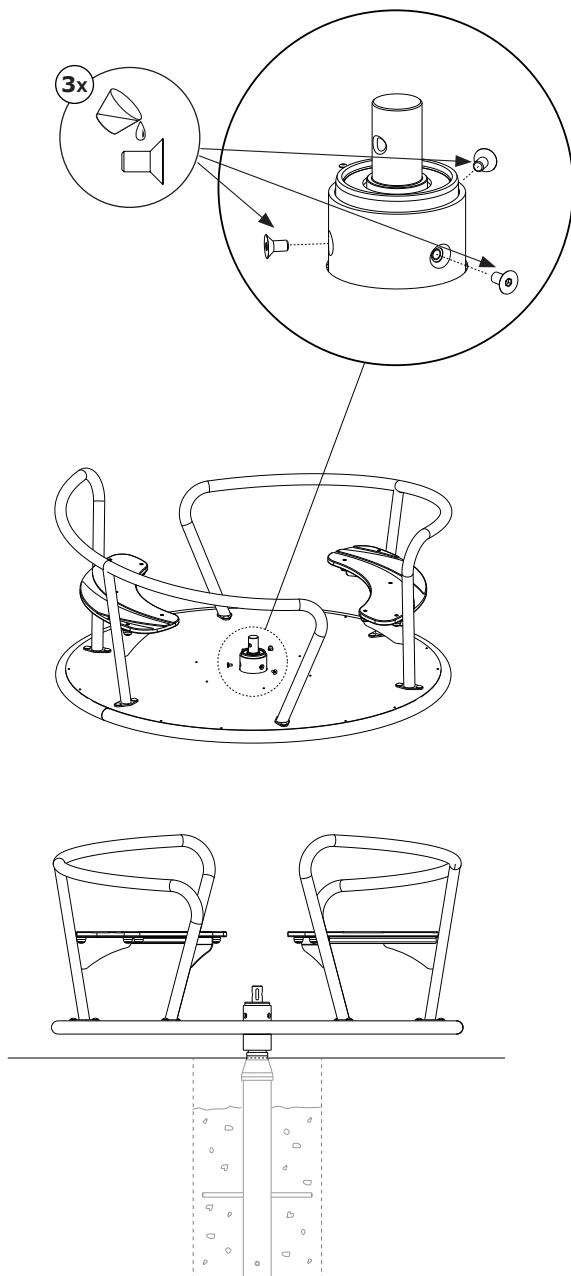


FIG IIb





ASSEMBLY - MONTAGE - MONTAJE  
MONTAGGIO - MONTAŽ

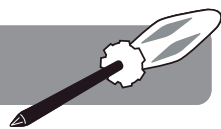
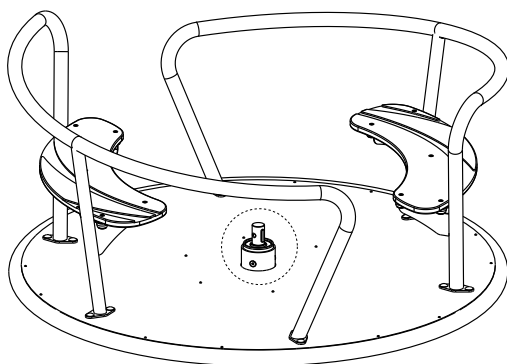
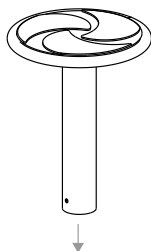
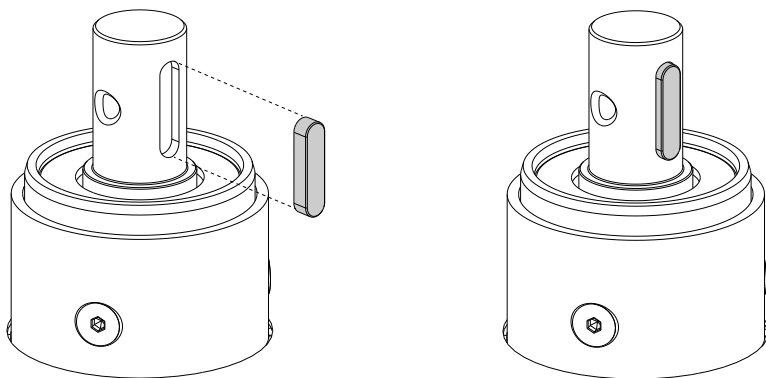


FIG III





ASSEMBLY - MONTAGE - MONTAJE  
MONTAGGIO - MONTAŽ

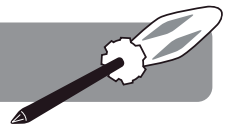
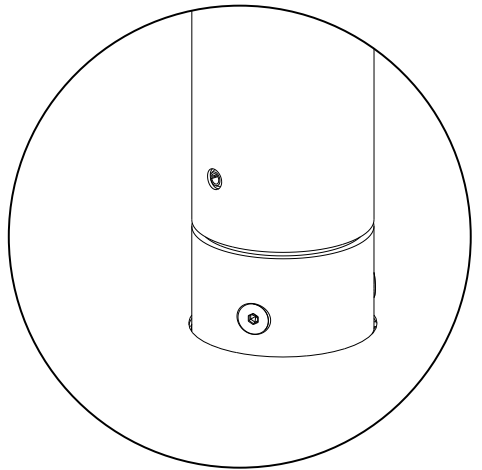
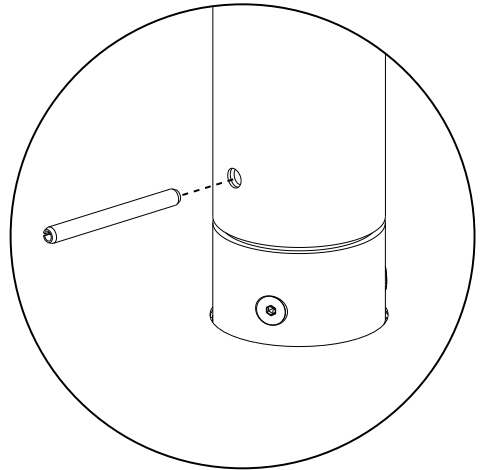
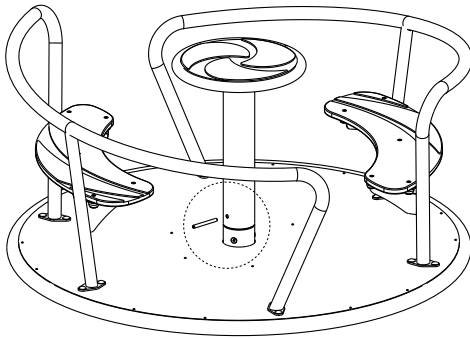
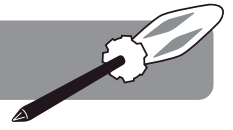


FIG IV





**ASSEMBLY - MONTAGE - MONTAJE  
MONTAGGIO - MONTAŻ**



**FIG V**

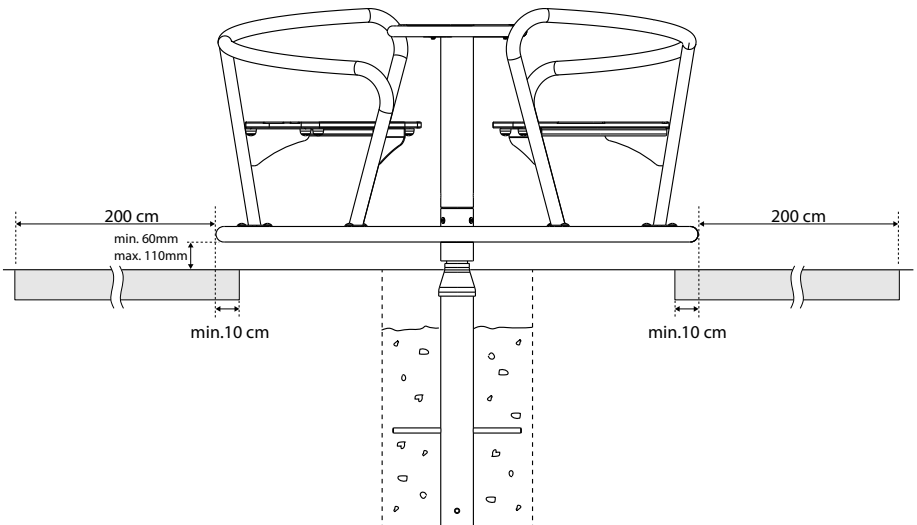
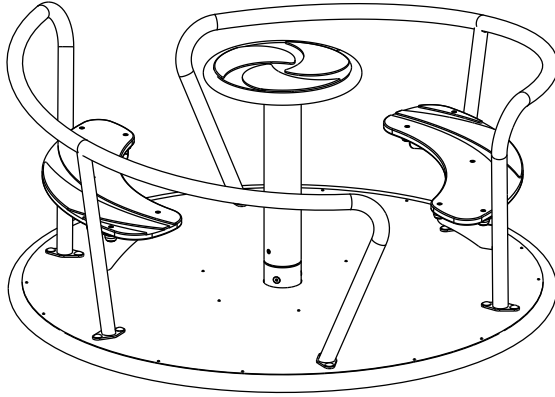




FIG VI

