

Instructions for use
Sand crane with front mounting
on arm

573.004.0xx.001

Gebruiksaanwijzing
Kraan met voormontage op de
arm

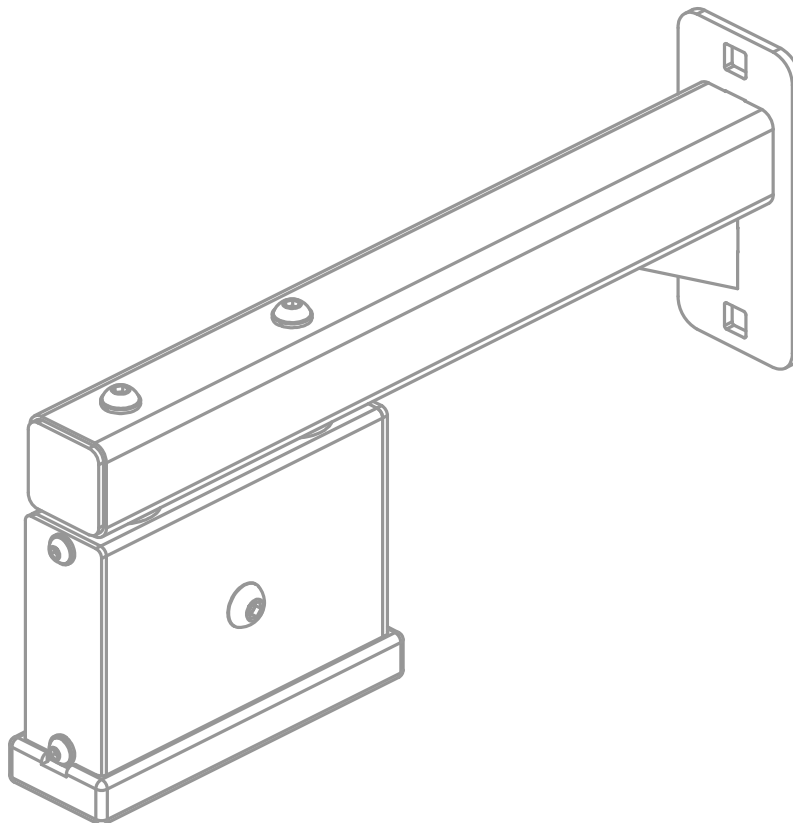
Modo de empleo
Cabrestante con montaje en el brazo
delantero

Mode d'emploi
Treuil avec fixation avant sur
bras

Istruzioni per l'uso
Verricello con attacco a braccio an-
teriore

Gebrauchsanweisung
Sandkran mit seitlicher Befesti-
gung am Arm

Instrukcja użytkowania
Wyciągarka z mocowaniem z przodu
na ramieniu



KBT nv
Hemelrijken 8
2890 Sint-Amands
BELGIUM

KBT Polska sp. z o.o.
ul. M. Konopnickiej 6
00-491 Warszawa
POLAND

INSTRUCTION FOR USE

SAFETY INSTRUCTIONS

1. Please keep this instruction sheet safely for future reference.
2. Please do not modify the product or the assembly details in any way. Modifications will affect the structural integrity and replacement parts will be at the buyer's expense. Inappropriate use or faulty application of the product are explicitly forbidden and absolve the manufacturer of all liability.
3. The use of the item is allowed only under continuous supervision by an adult. The product is not suitable for children under 36 months, due to a lack of extra safety precautions and taking into account the limited mental capacities of toddlers.
4. This product meets all security aspects of the European standards EN1176-1:2017. This product is fit for outdoor and indoor commercial playgrounds.
5. The application of the item as part of a playframe or any other construction will have to be such that it excludes all risks of entrapment.
6. The safety surface underneath the product must be flat, and be covered in a suitable way and meet the requirements of EN1176-1:2017.
7. Connections shall be safeguarded so that they cannot be undone without tools (e.g. with glued threaded joints).
8. No spare parts are provided with the device. In case of a damage, spare parts can be purchased from the manufacturer.

INSPECTION AND MAINTENANCE

The frequency of inspection and maintenance will vary depending on type of equipment, impact attenuating surfacing, materials used and other factors (e.g. heavy use, levels of vandalism, coastal location, air pollution, age of equipment, whether the stability of the equipment relies on one pole...). The frequency of inspection should be increased if there are factors that reduce the impact attenuation level over time (e.g. degradation of organic materials, ageing due to UV exposure).

Routine visual inspection (weekly to monthly)

- Always check that the bolts and nuts are securely fastened.
- Check the shock absorbing surface for objects that don't belong there.
- Check for missing parts.
- Check the surface for dangerous objects that don't belong there.

Operational inspection (1 to 3 months)

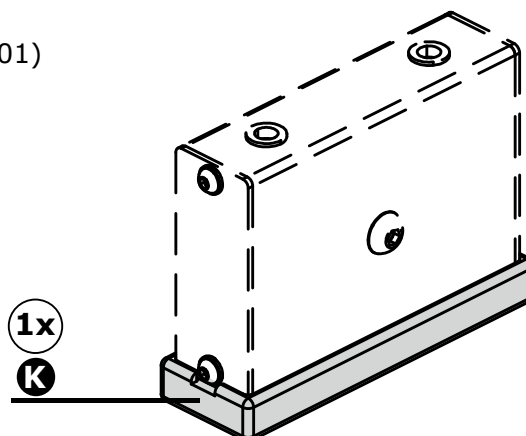
- Check the stability of the construction.
- Check every part for excessive wear and replace when necessary.

Annual inspection (1 to 2 times per year)

- Check for rust and corrosion.
- Check every part for excessive wear and replace when necessary.

Available spare part:

(K) plastic chain protection (573.080.506.001)



VEILIGHEIDSINSTRUCTIES

1. Gelieve deze gebruiksaanwijzing zorgvuldig te bewaren.
2. Gelieve geen wijzigingen aan het product aan te brengen, deze kunnen de structurele integriteit beïnvloeden en vervangstukken zullen ten koste van de koper zijn. Onaangepast gebruik of foutieve montage van het product zijn uitdrukkelijk verboden en ontslaan de fabrikant van elke aansprakelijkheid.
3. Het gebruik van het product is enkel toegelaten onder voortdurend toezicht van een volwassene. Het product is ongeschikt voor kinderen jonger dan 36 maanden, bij gebrek aan extra veiligheidsvoorzieningen en gezien de beperkte mentale mogelijkheden van peuters.
4. Dit product voldoet aan alle veiligheidsvoorschriften voorgeschreven in de EN1176-1:2017. Dit product is geschikt voor openbare buitenspeeltuinen.
5. Het inbouwen van dit product in een speeltoestel of andere constructie dient zodanig te gebeuren dat gevaar voor beknelling uitgesloten is.
6. De ondergrond moet vlak zijn en over een aangepaste bodem beschikken en moet voldoen aan alle eisen van de EN1176-1:2017 normering.
7. Verbindingen moeten goed beveiligd zijn zodat ze niet kunnen losgemaakt worden zonder gereedschap. (bv. vastgelijmde schroefverbindingen).
8. Reserveonderdelen worden niet meegeleverd. In geval van schade kunnen onderdelen bij de fabrikant gekocht worden.

INSPECTIE EN ONDERHOUD

De frequentie van de controle en het onderhoud hangt af van het type speeltoestel, de valdempende ondergrond en andere factoren (vb. intensiteit van gebruik, vandalisme, ouderdom van het materiaal, omgeving of de stabiliteit van de constructie ondersteund door een enkel paa ...). De frequentie van de inspectie moet verhoogd worden wanneer bijzondere factoren de schokverminderende werking kunnen verminderen (vb. degradatie van organisch materiaal, veroudering door UV blootstelling).

Routinekeuring (wekelijks tot maandelijks)

- Kijk na of alle bouten en moeren nog voldoende vastzitten.
- Controleer de bodemafwerking op vreemde voorwerpen.
- Controleer op ontbrekende onderdelen.
- Controleer de ondergrond op gevaarlijke objecten die daar niet thuishoren.

Werkingskeuring (1 tot 3 maandelijks)

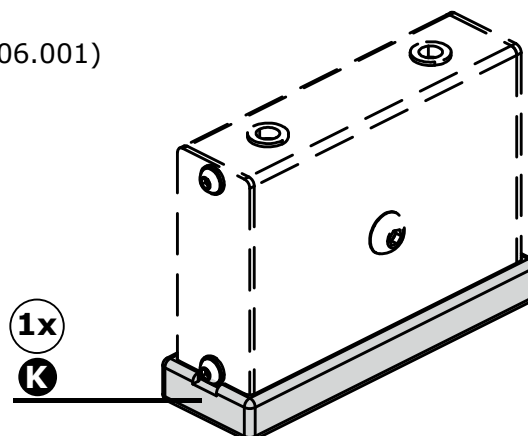
- Controleer de stabiliteit van de constructie.
- Controleer elk onderdeel op extreme slijtage en vervang indien nodig.

Periodieke controle (1 tot 2 keer per jaar)

- Controleer op roest en corrosie.
- Controleer elk onderdeel op extreme slijtage en vervang indien nodig.

Beschikbaar reserve-onderdeel:

(K) plastic kettingbescherming. (573.080.506.001)



INSTRUCTIONS DE SÉCURITÉ

1. Veuillez soigneusement conserver ce mode d'emploi.
2. Ne veuillez apporter aucune modification au produit, celle-ci pourrait influencer l'intégrité structurelle et les pièces de rechange seraient à charge de l'acheteur. L'utilisation inadaptée ou le montage fautif du produit sont explicitement défendus et dégagent le producteur de toute responsabilité.
3. L'utilisation du produit est uniquement autorisée sous contrôle d'un adulte. Le produit ne convient pas à un enfant de moins de 36 mois par manque de mesures de sécurité supplémentaires et à cause des capacités mentales limitées des petits enfants.
4. Le produit correspond aux normes de sécurité selon la Norme Européenne EN1176-1:2017. Ce produit convient aux aires de jeux publiques extérieures.
5. L'application de l'appareil dans le cadre d'un jeu ou de toute autre construction devra être telle qu'elle exclut tous les risques de coincement.
6. La surface de sécurité sous le produit doit être plate et être couverte d'une manière appropriée et satisfaisante aux exigences de la norme EN1176-1:2017.
7. Les connexions doivent être bien protégées pour qu'il soit impossible de les ouvrir sans outils (ex. Avec des tiges filetées collées).
8. Pièces de rechange ne sont pas livrées avec. En cas de dommage, les pièces de rechange peuvent être achetées auprès du fabricant.

CONTRÔLE ET ENTRETIEN

La fréquence de l'inspection et l'entretien dépend du type d'équipement de jeu, les sols amortissants et autres facteurs (p. ex., l'intensité d'utilisation, vandalisme, âge de l'équipement, environnement ou la stabilité de la construction, pris en charge par un seul pôteau,...). La fréquence des inspections devrait être augmentée lorsque les facteurs spéciaux peuvent réduire l'opération amortissante (par exemple la dégradation de la matière organique, le vieillissement par exposition aux rayons UV).

Inspection visuelle de routine (hebdomadaire ou mensuelle)

- Toujours s'assurer que les boulons et les écrous soient bien serrés.
- Vérifier que la surface amortissante soit libre.
- Vérifier qu'ils n'y aient des pièces manquantes.
- Vérifier la surface pour les objets dangereux qui n'y appartiennent pas.

Inspection opérationnelle (1 à 3 mois)

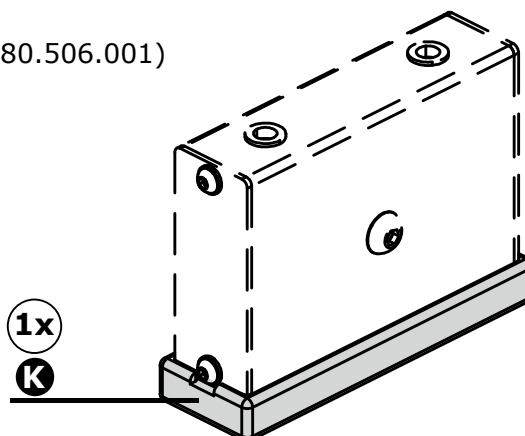
- Contrôler la stabilité de la construction.
- Contrôler chaque pièce sur usure excessive et remplacer si nécessaire.

Inspection annuelle (1 à 2 fois par an)

- Inspecter sur présence de rouille et corrosion.
- Contrôler chaque pièce sur usure excessive et remplacer si nécessaire.

Pièce de rechange disponible:

(K) protection plastique de la chaîne (573.080.506.001)



SICHERHEITSHINWEISE

1. Bitte bewahren Sie diese Gebrauchsanweisung sorgfältig auf.
2. Bitte keine Änderungen an dem Produkt vornehmen, dies könnte die Struktur beeinflussen und Austauschstücke werden dann zu Kosten des Käufers sein. Unangepasstes Benutzen oder falsche Montage sind ausdrücklich verboten und entlasten den Hersteller von seiner Verantwortung.
3. Das Benutzen von diesem Produkt ist nur zugelassen unter der ständigen Aufsicht eines Erwachsenen. Das Produkt ist nicht geeignet für Kinder unter 36 Monaten, wenn extra Sicherheitsmassnahmen fehlen und eingedenk die beschränkte mentale Möglichkeiten von Kindern.
4. Dieses Produkt entspricht allen Anforderungen der Europäischen Norm EN1176-1:2017. Es ist nur geeignet für öffentlichen Gebrauch.
5. Bei der Montage des Produktes muss sichergestellt sein das, dass ausgewählte Spielgerät oder eine andere Konstruktion der Beanspruchung standhält und dass keine Fangstellen für Gliedmasse oder Kleidungsteile entstehen.
6. Die Sicherheitsfläche unter dem Produkt muss flach sein und auf geeignete Weise abgedeckt sein und die Anforderungen von EN1176-1: 2017 erfüllen.
7. Verbindungen müssen gut befestigt sein, sodass diese nicht ohne Werkzeug gelöst werden können (z. B. mit geklebten Schraubverbindungen).
8. Die Nestschaukel wird ohne Ersatzteile geliefert. Im Falle einer Beschädigung können Ersatzteile beim Hersteller erworben werden.

INSPEKTION UND WARTUNG

Die Häufigkeit der Inspektion und Wartung wird je nach Art des Gerätes, stoßdämpfenden Oberfläche, verwendeten Materialien und anderen Faktoren (z. B. starke Beanspruchung, Vandalismus, Küstenlage, Luftverschmutzung, Alter der Ausrüstung, ob die Stabilität der Ausrüstung sich auf einer Stange verlässt, ...) variieren. Die Häufigkeit der Inspektion sollte erhöht werden, wenn Faktoren vorhanden sind, die das Aufpralldämpfungsniveau im Laufe der Zeit verringern (z. B. Abbau von organischen Materialien, Altern durch UV-Aussetzung).

Routinekontrolle (wöchentlich bis monatlich)

- Kontrollieren Sie ob alle Bolzen und Muttern noch fest genug sitzen.
- Kontrollieren Sie die Bodenausführung auf fremde Sachen.
- Kontrollieren Sie auf fehlende Unterteile.
- Kontrollieren Sie, dass die Sicherheitszone evakuiert ist.

Wirkungskontrolle (1 bis 3 Monaten)

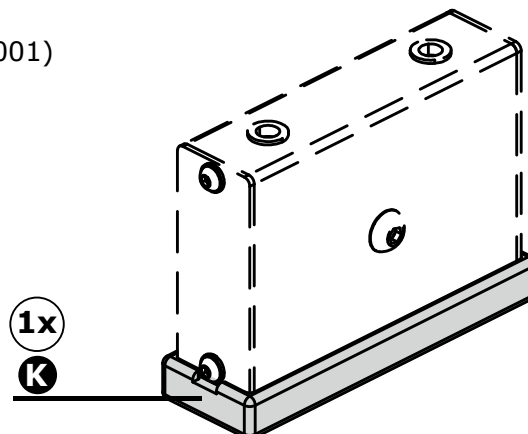
- Kontrollieren Sie die Stabilität der Konstruktion.
- Kontrollieren Sie auf außergewöhnlichen Verschleiß und ersetzen Sie wenn nötig.

Periodische Kontrolle (1 bis 2 Mal pro Jahr)

- Kontrollieren Sie auf Rost und Erosion.
- Kontrollieren Sie auf außergewöhnlichen Verschleiß und ersetzen Sie wenn nötig.

Verfügbare Ersatzteile:

(K) Kunststoff-Kettenschutz (573.080.506.001)



SEGURIDAD LAS INSTRUCCIONES

1. Por favor guarde este manual para futuras referencias de forma segura.
2. Por favor, de ningún modo modifique el producto ni ninguna de sus partes. Las modificaciones afectarán a la integridad estructural y las piezas de recambio correrán a cargo del consumidor. El uso inexacto o el montaje incorrecto de este producto está expresamente prohibido y libera al fabricante de toda responsabilidad.
3. El uso de este producto sólo está permitido bajo la vigilancia de un adulto. El producto es inadecuado para los niños menores de 36 meses, por carencia de medidas adicionales de seguridad y por las capacidades mentales limitadas de los niños pequeños.
4. Este producto corresponde a todos los aspectos de seguridad según las Normas Europeas EN1176-1:2017, es conveniente para el uso público.
5. La instalación de este producto en un juego infantil o otra construcción debe estar hecho así que peligro para quedarse atascado quede excluido.
6. La superficie de seguridad bajo el producto debe ser plana, y se debe cubrir de forma correcta y cumplir los requerimientos de la EN 1176-1:2017.
7. Las uniones deben ser protegidas, de modo que no puedan ser desmontadas sin herramientas (p. ej. Con juntas fileteadas pegadas).
8. No se suministran piezas de repuesto con el dispositivo. En caso de daños, pueden adquirirse piezas de repuesto en el fabricante.

INSPECCIÓN Y MANTENIMIENTO

La frecuencia de la inspección y mantenimiento variará dependiente del tipo de equipamiento, superficie amortiguadora de impacto, material utilizado, y otros factores (p.ej. Uso intensivo, niveles de vandalismo, localización cercana a la costa, polución ambiental, edad del equipo, si es de un solo poste...) La frecuencia de inspección debe aumentarse, si hay factores que pueden reducir el nivel de de amortiguación con el tiempo (p.ej. degradación de materiales orgánicos, envejecimiento por exposición a rayos UV).

Inspección visual rutinaria (semanalmente o mensualmente)

- Asegúrese siempre de que los pernos y las tuercas están bien fijados.
- Verifique que no existen obstáculos en el área de seguridad del producto.
- Compruebe que no faltan piezas.
- Verifique que el espacio alrededor del equipamiento esté libre de objetos.

Inspección operacional (1 a 3 meses)

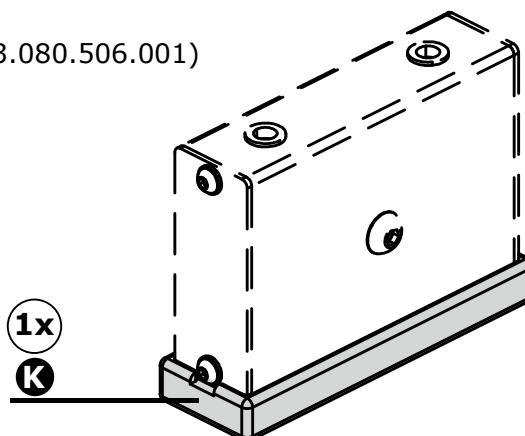
- Verifique la estabilidad de la construcción.
- Verifique todos los componentes por si hubiera un desgaste excesivo y sustitúyalos cuando sea necesario.

Inspección anual (de 1 a 2 veces al año)

- Compruebe que no hay partes oxidadas o con herrumbre.
- Verifique todos los componentes por si hubiera un desgaste excesivo y sustitúyalos cuando sea necesario.

Piezas de repuesto disponibles:

(K) protección de plástico de la cadena (573.080.506.001)



ISTRUZIONI PER L'USO

INDIRIZZAMENTI PER L'USO

1. Conservare le istruzioni con cura.
2. Non apportare al prodotto delle modifiche che possono intaccare l'integrità strutturale; i costi eventuali di ricambio sono a carico dell'acquirente. L'uso improprio oppure il montaggio sbagliato è vietato e solleva il fabbricante di ogni responsabilità.
3. Il prodotto deve essere utilizzato esclusivamente sotto la costante supervisione di un adulto. Il prodotto non è adatto ai bimbi di età inferiore a 36 mesi per mancanza di misure di sicurezza supplementari ed a causa delle capacità limitate dei bimbi.
4. Questo prodotto è conforme a tutti i requisiti descritti nelle Norme Europee EN1176-1:2017 relative alla sicurezza. Questo prodotto è adatto all'uso nei parchi giochi commerciali.
5. Effettuare il montaggio in modo che si eviti il rischio di intrappolamento.
6. La superficie di sicurezza sotto il prodotto deve essere piatta, e deve coprire in modo corretto e soddisfare i requisiti della EN 1176-1: 2017.
7. Le connessioni devono essere controllate e protette al fine di non poter essere tolte nemmeno con degli strumenti (p. esempio con giunti filettati incollati).
8. Pezzi di ricambio non forniti con il dispositivo. In caso di danni, possono essere acquistati i pezzi di ricambio del produttore.

ISPEZIONE E MANUTENZIONE

La frequenza dell'ispezione e della manutenzione varierà a seconda del tipo di attrezzatura, della superficie di ammortizzamento dell'impatto, del materiale utilizzato e di altri fattori (ad esempio uso intensivo, livelli di atti vandalici, ubicazione al mare, inquinamento ambientale, età dell'apparecchiatura, se si tratta di un singolo...) La frequenza dell'ispezione dovrebbe essere aumentata, se vi sono fattori che possono ridurre il livello di smorzamento nel tempo (ad es. degrado di materiali organici, invecchiamento mediante esposizione ai raggi UV).

Ispezione visuale di routine (settimanale o mensile)

- Sempre assicurarsi che i bulloni e dadi siano bene serrati.
- Assicurarsi che la superficie antitrauma sia sgombra da oggetti che non dovrebbero starci.
- Assicurarsi che non ci manchino delle parti.
- Controllare che la pista sia sgombra da oggetti.

Ispezione operativa (1 a 3 mesi)

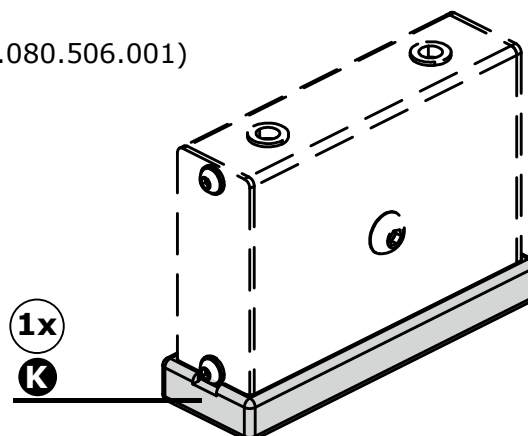
- Controllare la stabilità della costruzione.
- Controllare ogni parte su logoramento eccessivo e sostituire se necessario.

Ispezione annuale (1 a 2 volte ogni anno)

- Controllare la ruggine e la corrosione.
- Controllare ogni parte su logoramento eccessivo e sostituire se necessario.

Ricambi disponibili:

(K) protezione della catena in plastica (573.080.506.001)



INSTRUKCJA BEZPIECZEŃSTWA

1. Prosimy zachować niniejszą instrukcję użytkowania w celu wykorzystania jej w przyszłości.
2. Prosimy nie modyfikować urządzenia ani innych danych montażowych w jakikolwiek sposób. Zmiany będą miały wpływ na integralność strukturalną i wymiana części zamiennych nastąpi na koszt nabywcy. Niewłaściwe używanie lub zastosowanie produktu niezgodne z przeznaczeniem jest zabronione i zwalnia producenta z jakiegokolwiek odpowiedzialności.
3. Do użytku pod bezpośrednim nadzorem osoby dorosłej. Nieodpowiednie dla dzieci w wieku poniżej 36 miesięcy, ze względu na brak dodatkowych zabezpieczeń i typowy dla małych dzieci brak umiejętności przewidywania.
4. Produkt spełnia europejskie normy bezpieczeństwa EN1176-1:2017. Produkt przeznaczony jest do wykorzystania na wewnętrznych i zewnętrznych placach zabaw.
5. Podczas instalacji urządzenia, należy upewnić się, że nie występuje ryzyko zakleszczenia.
6. Powierzchnia pod urządzeniem powinna być płaska i mieć właściwości amortyzujące oraz spełniać wymagania EN1176-1:2017.
7. Połączenia powinny być zabezpieczone tak, żeby nie można było ich rozkręcić bez użycia narzędzi (np. klejone połączenia gwintowe).
8. Części zamienne nie są dostarczane wraz z urządzeniem. W przypadku awarii części zamienne można nabyć u producenta.

KONTROLA I KONSERWACJA

Częstotliwość kontroli i konserwacji zależy od rodzaju urządzenia, użytych materiałów bądź innych czynników (np. dużego obciążenia, umyślnego zniszczenia, wilgotności powietrza, zanieczyszczenia powietrza, wieku wyposażenia itp.). W przypadku zaistnienia czynników, które osłabiają właściwości nawierzchni amortyzującej upadek (np. degradacja materiałów organicznych, starzenie spowodowane promieniowaniem UV), należy zwiększyć częstotliwość kontroli i konserwacji.

Rutynowa kontrola (raz na tydzień lub raz na miesiąc)

- Zawsze należy sprawdzać, czy śruby i nakrętki są mocno dokręcone.
- Na podłożu amortyzującym pod produktem nie powinny znajdować się żadne przedmioty.
- Należy sprawdzać, czy nie brakuje żadnych elementów.
- Należy sprawdzać czy na podłożu nie znajdują się niebezpieczne przedmioty.

Kontrola robocza (raz na 1 do 3 miesięcy)

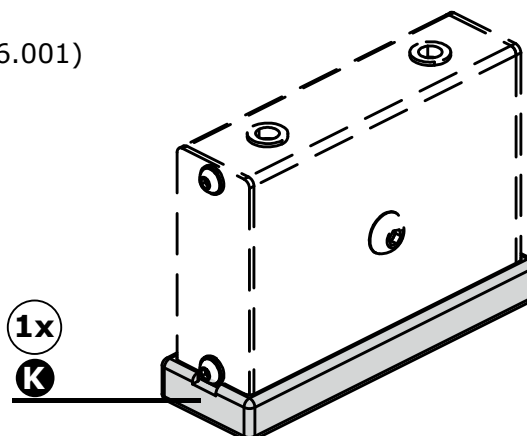
- Należy sprawdzać stabilność konstrukcji.
- Należy sprawdzać zużycie każdej części i w razie potrzeby wymienić na nową.

Kontrola roczna (1 lub 2 razy do roku)

- Należy sprawdzać elementy konstrukcji pod kątem obecności korozji.
- Należy sprawdzać zużycie każdej części i w razie potrzeby wymienić na nową.

Dostępna część zamienna:

(K) plastikowa ochrona łańcucha (573.080.506.001)



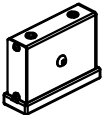
ASSEMBLY - MONTAGE - MONTAJE MONTAGGIO - MONTAŻ

PART LIST - ONDERDELEN - LISTE DES PIÈCES - UNTERTEILE LISTA DE PARTES - ELENCO DEGLI ELEMENTI - LISTA CZĘŚCI

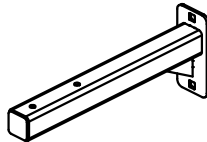
- Take all parts out of the packaging and check if anything is damaged, and if all parts are present.
- Verwijder alle onderdelen uit de verpakking en kijk of er beschadigde of ontbrekende delen zijn.
- Sortez toutes les pièces de l'emballage et vérifiez s'il y a des pièces abîmées ou manquantes.
- Holen Sie alle Unterteile aus der Verpackung und kontrollieren Sie, ob es beschädigte oder fehlende Teile gibt.
- Saque todas las piezas del embalaje y compruebe si algo está dañado, y si todas las piezas están presentes.
- Rimuovere tutte le parti dalla confezione, controllare che niente sia danneggiato e che tutti i pezzi siano presenti.
- Wyjąć wszystkie części z opakowania, sprawdzić, czy jakiegś nie brakuje lub czy nie uległa zniszczeniu.

BOX 1

1x
A



1x
B



1x
C

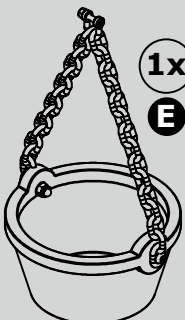


1x
D



BOX 2

1x
E



573.101.006.001

1x
F



573.080.306.001

1x
G



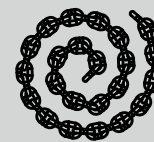
573.080.408.001

not included - to be purchased from manufacturer
niet inbegrepen - aan te schaffen bij de fabrikant
non fournies - s'achètent chez le fabricant
nicht enthalten - vom Hersteller zu beziehen
no se incluye - puede comprarse al fabricante
non incluso - disponibile per l'acquisto dal produttore
nie dołączone - do kupienia u producenta

2x
H



573.080.601.001



1x
I

BOX 3

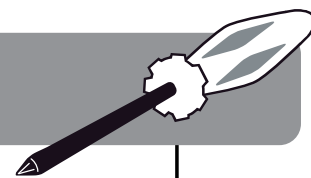
1x
J



not included - can't be purchased from manufacturer
niet inbegrepen - niet te koop bij de fabrikant
non fournies - ne s'achètent pas chez le fabricant
nicht enthalten - nicht vom Hersteller zu beziehen
no se incluye - no puede comprarse al fabricante
non incluso - non disponibile per l'acquisto dal
nie dołączone - nie do kupienia u producenta



ASSEMBLY - MONTAGE - MONTAJE MONTAGGIO - MONTAŻ



PART LIST - ONDERDELEN - LISTE DES PIÈCES - UNTERTEILE LISTA DE PARTES - ELENCO DEGLI ELEMENTI - LISTA CZĘŚCI

- Take all parts out of the packaging and check if anything is damaged, and if all parts are present.
- Verwijder alle onderdelen uit de verpakking en kijk of er beschadigde of ontbrekende delen zijn.
- Sortez toutes les pièces de l'emballage et vérifiez s'il y a des pièces abîmées ou manquantes.
- Holen Sie alle Unterteile aus der Verpackung und kontrollieren Sie, ob es beschädigte oder fehlende Teile gibt.
- Saque todas las piezas del embalaje y compruebe si algo está dañado, y si todas las piezas están presentes.
- Rimuovere tutte le parti dalla confezione, controllare che niente sia danneggiato e che tutti i pezzi siano presenti.
- Wyjąć wszystkie części z opakowania, sprawdzić, czy jakiegś nie brakuje lub czy nie uległa zniszczeniu.

BOX 1

- | | |
|--|---|
| A sand crane
kraan
treuil
Kran
cabrestante
verricello
wyciągarka | C hardware set
ijzerwarenset
quincaillerie
Schraubensatz
ferreteria
ferramenta
zestaw łączników |
| B front mounting on arm
voor montage op arm
montage frontal sur bras
Frontbefestigung am Arm
montaje frontal en el brazo
montaggio frontale su braccio
uchwyt przedni na ramieniu | D threadlocker
schroefdraadborging (lijm)
frein filet (colle)
Schraubensicherung
roscas
roscas
klej do gwintów |

BOX 2

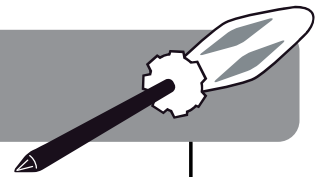
- | | | |
|---|--|---|
| E bucket with stainless steel chain
emmer met roestvast hengsel
seau avec anse inox
Eimer mit Edelstahlgriff
cubo con asa de acero inoxidable
secchio con manico inox
wiaderko z łańcuchem nierdzewnym | G chain guide
kettinggeleider
guidage de la chaîne
Kettenführung
guía de la cadena
guidacatena
prowadnica łańcucha | not included - to be purchased from manufacturer
niet inbegrepen - aan te schaffen bij de fabrikant
non fournies - s'achètent chez le fabricant
nicht enthalten - vom Hersteller zu beziehen
no se incluye - puede comprarse al fabricante
non incluso - disponibile per l'acquisto dal produttore
nie dołączone - do kupienia u producenta |
| F hardware set
ijzerwarenset
quincaillerie
Schraubensatz
ferreteria
ferramenta
zestaw łączników | H rubber damper
rubber demper
amortisseur en caoutchouc
Gummipuffer
amortiguador de goma
ammortizzatore in gomma
gumowy amortyzator | I 6mm stainless steel chain
roestvaste ketting 6mm
chaîne inox 6mm
Kette aus rostfreiem Stahl 6mm
cadena de acero inoxidable 6mm
catena inossidabile 6mm
łańcuch nierdzewny 6mm |

BOX 3

- | | |
|--|--|
| J hardware set
ijzerwarenset
quincaillerie
Schraubensatz
ferreteria
ferramenta
zestaw łączników | not included - can't be purchased from manufacturer
niet inbegrepen - niet te koop bij de fabrikant
non fournies - ne s'achètent pas chez le fabricant
nicht enthalten - nicht vom Hersteller zu beziehen
no se incluye - no puede comprarse al fabricante
non incluso - non disponibile per l'acquisto dal
nie dołączone - nie do kupienia u producenta |
|--|--|



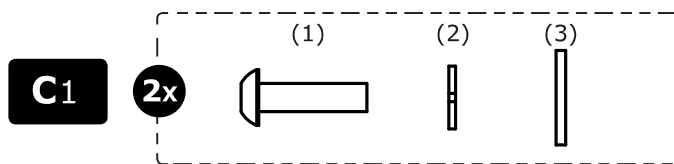
ASSEMBLY - MONTAGE - MONTAJE MONTAGGIO - MONTAŻ



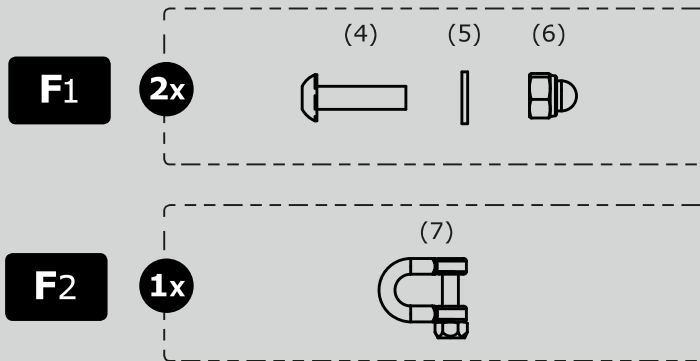
HARDWARE - IJZERWAREN - QUINCAILLERIE - SCHRAUBENSATZ FERRETERIA - FERRAMENTA - ZESTAW MONTAŻOWY

- Take all parts out of the packaging and check if anything is damaged, and if all parts are present.
- Verwijder alle onderdelen uit de verpakking en kijk of er beschadigde of ontbrekende delen zijn.
- Sortez toutes les pièces de l'emballage et vérifiez s'il y a des pièces abîmées ou manquantes.
- Holen Sie alle Unterteile aus der Verpackung und kontrollieren Sie, ob es beschädigte oder fehlende Teile gibt.
- Saque todas las piezas del embalaje y compruebe si algo está dañado, y si todas las piezas están presentes.
- Rimuovere tutte le parti dalla confezione, controllare che niente sia danneggiato e che tutti i pezzi siano presenti.
- Wyjąć wszystkie części z opakowania, sprawdzić, czy jakiegś nie brakuje lub czy nie uległa zniszczeniu.

HARDWARE SET - BOX 1

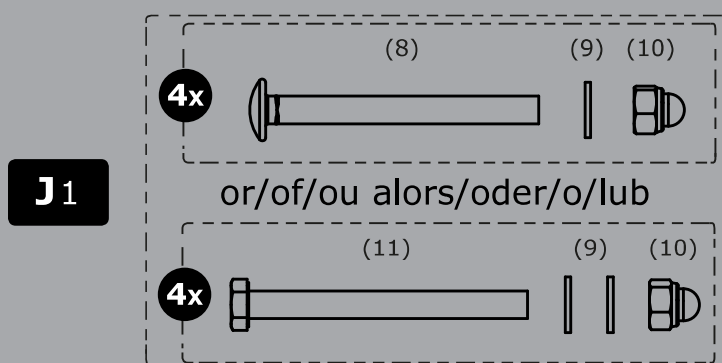


HARDWARE SET - BOX 2



not included - to be purchased from manufacturer
niet inbegrepen - aan te schaffen bij de fabrikant
non fournies - s'achètent chez le fabricant
nicht enthalten - vom Hersteller zu beziehen
no se incluye - puede comprarse al fabricante
non incluso - disponibile per l'acquisto dal produttore
nie dołączone - do kupienia u producenta

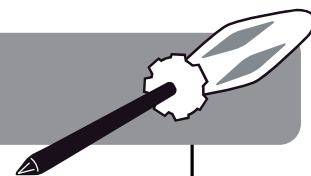
HARDWARE SET - BOX 3



not included - can't be purchased from manufacturer
niet inbegrepen - niet te koop bij de fabrikant
non fournies - ne s'achètent pas chez le fabricant
nicht enthalten - nicht vom Hersteller zu beziehen
no se incluye - no puede comprarse al fabricante
non incluso - non disponibile per l'acquisto dal
nie dołączone - nie do kupienia u producenta



ASSEMBLY - MONTAGE - MONTAJE MONTAGGIO - MONTAŽ



HARDWARE - IJZERWAREN - QUINCAILLERIE - SCHRAUBENSATZ FERRETERIA - FERRAMENTA - ZESTAW MONTAŻOWY

EN

- (1) hexagon socket button head screw M8x60 A2
- (2) spring washer M8 A2
- (3) washer M16 A2
- (4) hexagon socket button head screw M8x35 A2
- (5) washer M8 A2
- (6) hexagon self-locking domed cap nut M8 A2
- (7) shackle M6 A2
- (8) carriage bolt M10xL A2
- (9) washer M10 A2
- (10) hexagon self-locking domed cap nut M10 A2
- (11) hexagon head cap screw M10xL A2

NL

- (1) inbusschroef met bolle kop M8x60 A2
- (2) verende ring M8 A2
- (3) ring M16 A2
- (4) inbusschroef met bolle kop M8x35 A2
- (5) ring M8 A2
- (6) zelfremmende dopmoer M8 A2
- (7) D-sluiting M6 A2
- (8) slotbout M10xL A2
- (9) ring M10 A2
- (10) zelfremmende dopmoer M10 A2
- (11) inbusschroef M10xL A2

FR

- (1) vis à tête ronde six pans M8x60 A2
- (2) rondelle élastique M8 A2
- (3) rondelle M16 A2
- (4) vis à tête ronde six pans M8x35 A2
- (5) rondelle M8 A2
- (6) écrou borgne six pans autofreiné M8 A2
- (7) manille M6 A2
- (8) boulon à tête ronde plate M10xL A2
- (9) rondelle M10 A2
- (10) écrou borgne six pans autofreiné M10 A2
- (11) vis six pans M10xL A2

DE

- (1) Zylinderschraube mit Innensechskant M8x60 A2
- (2) Federring M8 A2
- (3) Unterlegscheibe M16 A2
- (4) Halbbrundkopfschrauben Innensechskant M8x35 A2
- (5) Unterlegscheibe M8 A2
- (6) Sechskant-Hutmutter mit Klemmteil M8 A2
- (7) Schäkel M6 A2
- (8) Schlossschraube M10xL A2
- (9) Unterlegscheibe M10 A2
- (10) Sechskant-Hutmutter mit Klemmteil M10 A2
- (11) Sechskantschraube M10xL A2

ES

- (1) tornillo cincado hexagonal M8x60 A2
- (2) arandela flexible M8 A2
- (3) arandela M16 A2
- (4) tornillo cincado hexagonal M8x35 A2
- (5) arandela M8 A2
- (6) tuerca hexagonal autoblocante M8 A2
- (7) grillete M6 A2
- (8) perno de bloqueo M10xL A2
- (9) arandela M10 A2
- (10) tuerca hexagonal autoblocante M10 A2
- (11) tornillo cincado hexagonal M10xL A2

IT

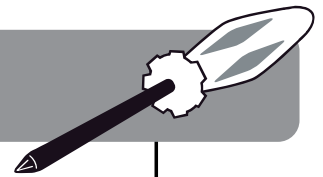
- (1) vite a testa cilindrica con esagono incassato M8x60 A2
- (2) rondella elastica M8 A2
- (3) rondella M16 A2
- (4) vite a testa cilindrica con esagono incassato M8x35 A2
- (5) rondella M8 A2
- (6) dado esagonale autobloccante M8 A2
- (7) grillo M6 A2
- (8) bullone di trasporto M10xL A2
- (9) rondella M10 A2
- (10) dado esagonale autobloccante M10 A2
- (11) bullone a testa esagonale M10xL A2

PL

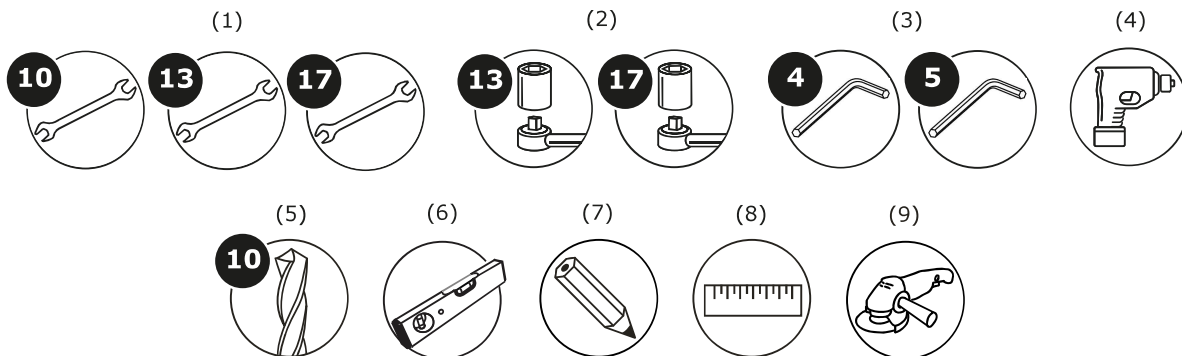
- (1) śruba z łbem kulistym z gniazdem sześciokątnym M8x60 A2
- (2) podkładka sprężysta M8 A2
- (3) podkładka M16 A2
- (4) śruba z łbem kulistym z gniazdem sześciokątnym M8x35 A2
- (5) podkładka M8 A2
- (6) nakrętka sześciokątna samohamowna kołpakowa M8 A2
- (7) szekła M6 A2
- (8) śruba zamkowa M10xL A2
- (9) podkładka M10 A2
- (10) nakrętka sześciokątna samohamowna kołpakowa M10 A2
- (11) śruba z łbem sześciokątnym M10xL A2



ASSEMBLY - MONTAGE - MONTAJE MONTAGGIO - MONTAŻ



TOOLS - GEREEDSCHAP - OUTILS - WERKZEUGE HERRAMIENTAS - STRUMENTI DA LAVORO - NARZĘDZIA



EN

- (1) spanner wrench 10, 13, 17
- (2) ratchet spanner with cap 13, 17
- (3) allen key no. 4, 5
- (4) drill
- (5) drill bit diameter 10 mm
- (6) spirit level
- (7) pencil
- (8) tape measure 3 m
- (9) angle grinder

NL

- (1) steeksleutel 10, 13, 17
- (2) ratelsleutel met dop 13, 17
- (3) inbussleutel 4, 5
- (4) boormachine
- (5) boor 10 mm
- (6) waterpasser
- (7) potlood
- (8) rolmaat 3 m
- (9) haakse slijper

FR

- (1) clé plate 10, 13, 17
- (2) clé à cliquet avec douille 13, 17
- (3) clé hexagonale 4, 5
- (4) perceuse
- (5) foret diamètre 10 mm
- (6) niveau à bulle d'air
- (7) crayon
- (8) mètre à ruban 3 m
- (9) meuleuse d'angle

DE

- (1) Mutternschlüssel 10, 13, 17
- (2) Universalschraubenschlüssel mit Aufsatz 13, 17
- (3) Innensechskantschlüssel 4, 5
- (4) Bohren
- (5) Bohrer, Durchmesser 10 mm
- (6) Wasserwaage
- (7) Bleistift
- (8) Maßband 3 m
- (9) Winkelschleifer

ES

- (1) llave inglesa 10, 13, 17
- (2) llave de trinquete con boca del 13, 17
- (3) llave hexagonal 4, 5
- (4) perforar
- (5) taladro para concreto de diámetro 10 mm
- (6) nivel de aire
- (7) lápiz
- (8) cinta métrica 3 m
- (9) amoladora angular

IT

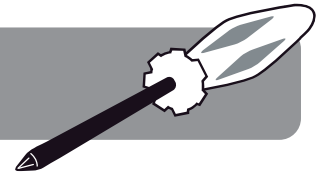
- (1) chiave 10, 13, 17
- (2) chiave a cricchetto con attacco da 13, 17
- (3) chiave esagonale 4, 5
- (4) trapano
- (5) trapano 10 mm
- (6) livella ad acqua
- (7) matita
- (8) metro a nastro 3 m
- (9) smerigliatrice angolare

PL

- (1) klucz płaski rozmiar 10, 13, 17
- (2) klucz z grzechotką i nakładką 13, 17
- (3) klucz ampulowy nr. 4, 5
- (4) wiertarka
- (5) wiertło o średnicy 10 mm
- (6) poziomica
- (7) ołówek
- (8) metrówka 3 m
- (9) szlifierka kątowna



ASSEMBLY - MONTAGE - MONTAJE MONTAGGIO - MONTAŽ



EN

ASSEMBLY STEPS

I Installation of the chain in the sand crane:

1. Remove side cover plates.
2. Insert the chain (I) into the sand crane (A) through the hole in the plastic chain protection (K).
3. Pull the chain through the other hole.

Note: Secure the ends of the chain so that it does not slip out of the sand crane under its own weight.

II Adjustment of the brake:

1. Remove the plastic chain protection.
2. Adjust the brake as follows:
 - a) Unscrew the lock nut,
 - b) Tighten the brake screw. Check that the wheel resistance is satisfactory (the wheel should turn with a slight resistance),
 - c) Tighten the lock nut.
3. Install the plastic chain protection.
4. Install the side cover plates.

III Installation of the device:

1. Measure and mark out the mounting holes.
2. Drill the mounting holes.
3. Attach the crane to the front mounting on arm (B) using the hardware set (C1). Glue the threaded connections.
4. Attach the front mounting on arm using the hardware set (J1). Glue the threaded connections.

IV Installation of the chain guide:

1. Determine where to install the chain guide (G) (the height from the ground to the top of the chain guide should be 400 mm) and then mark the mounting holes.
2. Drill the mounting holes.
3. Install the chain guide using hardware set (J1).

V Adjustment of the chain length and installation of the bucket:

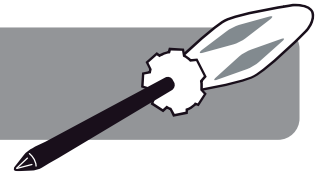
1. Mount the chain set to the bucket (E) using the hardware set (F1).
2. Pull the chain through the chain guide.
3. Shorten the chain (height from ground to chain ends should be 200 mm).
4. Install rubber dampers (H) at the chain ends.
5. Mount the bucket to the chain ends using the hardware set (F2).
6. Perform a hand entrapment test. Grasp the chain and try to wind the chain around your hand by turning your hand. The chain length is suitable if the chain does not wrap around your hand, otherwise shorten the chain further.

VI Replacement of the plastic chain protection:

1. Pull the chain out of the sand crane.
2. Remove the side cover plates and the plastic chain protection. Replace the plastic chain protection.
3. Repeat steps from chapters I, II and V.



ASSEMBLY - MONTAGE - MONTAJE MONTAGGIO - MONTAŽ



NL

MONTAGESTAPPEN

I Montage van de ketting in de kraan:

1. Demonteer de afschermplaatjes aan de zijkant
 2. Voer de ketting (I) in de kraan (A) in door de opening in de plastic kettingbescherming (K).
 3. Haal de ketting door de tweede opening.
- Let op: Beveilig het uiteinde van de ketting zodat het niet uit de kraan glijdt door het eigen gewicht.

II Rem afstellen:

1. Demonteer de plastic kettingbescherming.
2. De rem afstellen:
 - a) Draai de borgmoer los,
 - b) Draai de remschroef aan. Controleer de weerstand van het wiel (het wiel moet draaien met lichte weerstand),
 - c) Draai de borgmoer vast.
3. Monteer de plastic kettingbescherming.
4. Monteer de afschermplaatjes aan de zijkant.

III Montage van het toestel:

1. Meet en markeer de plaatsen voor het maken van montagegaten.
2. Boor de montagegaten in de paal.
3. Monteer de kraan aan de voormontagehouder (B) met behulp van de montageset (C1). Lijm schroefdraad verbindingen.
4. Monteer de voormontagearm met behulp van de montageset (J1). Lijm schroefdraad verbindingen.

IV Montage van de kettinggeleider:

1. Bepaal de installatieplaats van de kettinggeleider (G) (de afstand tussen de grond en het bovenste oppervlak van de kettinggeleider moet 400 mm bedragen) en markeer vervolgens de plaatsen voor het maken van montagegaten.
2. Boor de montagegaten in de paal.
3. Monteer de kettinggeleider met behulp van de montageset (J1).

V De lengte van de ketting afstellen en de emmer monteren:

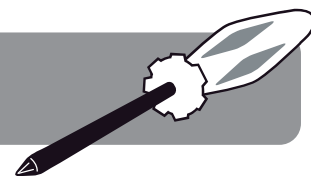
1. Monteer de kettingophanging aan de emmer (E) met behulp van de montageset (F1).
2. Haal de ketting door de kettinggeleider.
3. Kort de ketting in (de afstand tussen de grond en de uiteinden van de ketting moet 200 mm bedragen).
4. Monteer de rubber dempers (H) aan de uiteinden van de ketting.
5. Monteer de emmer aan de kettinguiteinden met behulp van de montageset (F2).
6. Doe de handverstrikkingsstest. Pak de ketting en probeer je hand in de ketting te wikkelen door je hand te draaien. De lengte van de ketting is goed als de ketting zich niet rond de hand wikkelt, anders moet de ketting verder worden ingekort.

VI Vervanging van de kunststof kettingbescherming:

1. Trek de ketting uit de kraan.
2. Demonteer de afschermplaatjes aan de zijkant en de plastic kettingbescherming. Vervang de plastic kettingbescherming.
3. Herhaal hoofdstuk I, II en V.



ASSEMBLY - MONTAGE - MONTAJE MONTAGGIO - MONTAŽ



ÉTAPES DE MONTAGE

FR

I Mettre en place la chaîne dans le treuil:

1. Ôter les obturateurs latéraux.
 2. Dans le treuil (A), faire passer la chaîne (I) à travers le trou de la protection plastique de la chaîne (K).
 3. Faire passer la chaîne à travers l'autre trou.
- Nota : protéger les bouts de la chaîne pour éviter son glissement du treuil sous l'impact de son propre poids.

II Régler le frein:

1. Ôter la protection plastique de la chaîne.
2. Régler le frein :
 - a) desserrer l'écrou de protection,
 - b) Resserrer le boulon du frein. Vérifier la résistance de la roue (la roue doit tourner avec une légère résistance),
 - c) resserrer l'écrou de protection.
3. Remettre en place la protection plastique de la chaîne.
4. Remettre en place les obturateurs latéraux.

III Mettre en place l'équipement:

1. Mesurer et marquer les trous de montage à percer.
2. Percer les trous de montage d'un bout à l'autre.
3. Fixer le treuil sur le bras de montage à l'avant (B) avec le kit de montage (C1). Raccords filetés à coller.
4. Fixer le bras de montage avant avec le kit de montage (J1). Raccords filetés à coller.

IV Mettre en place le guidage de la chaîne:

1. Déterminer le lieu de mise en place du guidage de la chaîne (G) (la hauteur du sol jusqu'à la surface supérieure du guidage de la chaîne doit être de 400 mm), puis marquer les trous de montage.
2. Percer les trous de montage d'un bout à l'autre.
3. Mettre en place le guidage de la chaîne avec le kit de montage (J1).

V Ajuster la longueur de la chaîne et mettre en place le seau:

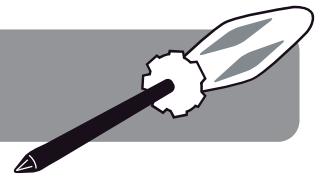
1. Assembler une élingue à chaîne sur le seau (E) avec le kit de montage (F1).
2. Faire passer la chaîne à travers le guidage de la chaîne.
3. Raccourcir la chaîne (la hauteur du sol jusqu'aux bouts de la chaîne doit être de 200 mm).
4. Mettre en place des amortisseurs en caoutchouc (H) sur les bouts de la chaîne.
5. Assembler le seau sur les bouts de la chaîne avec le kit de montage (F2).
6. Faire un test de coincement de la main. Prendre la chaîne en main et tourner la main pour enrouler la chaîne autour d'elle. La longueur de la chaîne est bonne s'il est impossible de l'enrouler autour de la main, sinon raccourcir encore la chaîne.

VI Remplacement de la protection de chaîne en plastique:

1. Sortir la chaîne du treuil.
2. Ôter les obturateurs latéraux et la protection plastique de la chaîne. Remplacer la protection plastique de la chaîne.
3. Refaire les opérations décrites dans les chapitres I, II et V.



ASSEMBLY - MONTAGE - MONTAJE MONTAGGIO - MONTAŽ



DE

MONTAGESCHRITTE

I Anbringen der Kette in der Winde:

1. Entfernen Sie die seitlichen Abdeckplatten.
 2. Führen Sie die Kette (I) durch das Loch im Kunststoff-Kettenschutz (K) in die Winde (A) ein.
 3. Ziehen Sie die Kette durch das zweite Loch.
- Hinweis: Sichern Sie die Enden der Kette, damit sie nicht unter ihrem eigenen Gewicht aus der Winde rutscht.

II Einstellung der Bremse:

1. Entfernen Sie den Kunststoff-Kettenschutz.
2. Stellen Sie die Bremse ein:
 - a) Schrauben Sie die Sicherungsmutter ab,
 - b) Ziehen Sie die Bremsschraube an. Prüfen Sie, ob der Widerstand des Rades ausreichend ist (das Rad sollte sich mit einem leichten Widerstand drehen),
 - c) Ziehen Sie die Sicherungsmutter an.
3. Montieren Sie den Kunststoff-Kettenschutz.
4. Montieren Sie die seitlichen Abdeckplatten.

III Montage des Geräts:

1. Messen und markieren Sie die Positionen der Befestigungslöcher.
2. Bohren Sie die Befestigungslöcher durch.
3. Montieren Sie den Kran mit Hilfe des Montagesatzes (C1) am vorderen Befestigungsarm (B). Schraubverbindungen kleben.
4. Montieren Sie den vorderen Befestigungsarm mit Hilfe des Montagesatzes (J1). Schraubverbindungen kleben.

IV Montage der Kettenführung:

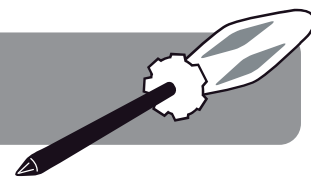
1. Legen Sie fest, wo die Kettenführung (G) installiert werden soll (die Höhe vom Boden bis zur Oberkante der Kettenführung sollte 400 mm betragen) und markieren Sie dann die Befestigungslöcher.
2. Bohren Sie die Befestigungslöcher durch.
3. Montieren Sie die Kettenführung mit Hilfe des Montagesatzes (J1).

V Einstellung der Kettenlänge und Montage des Eimers:

1. Befestigen Sie die Kettenschlinge mit Hilfe des Befestigungssatzes (F1) am Eimer (E).
2. Ziehen Sie die Kette durch die Kettenführung.
3. Kürzen Sie die Kette (die Höhe vom Boden bis zu den Enden der Kette sollte 200 mm betragen).
4. Montieren Sie die Gummipuffer (H) an den Enden der Kette.
5. Montieren Sie den Eimer mit Hilfe des Befestigungssatzes (F2) an den Kettenenden.
6. Führen Sie einen Klemmtest der Hand durch. Fassen Sie die Kette und versuchen Sie, die Kette durch Drehen der Hand in die Handfläche zu wickeln. Die Länge der Kette ist geeignet, wenn die Kette die Handfläche nicht umwickelt, andernfalls die Kette weiter kürzen.

VI Austausch des Kunststoffkettenschutzes:

1. Ziehen Sie die Kette aus dem Kran.
2. Entfernen Sie die seitlichen Abdeckplatten und den Kunststoff-Kettenschutz. Tauschen Sie den Kunststoff-Kettenschutz aus.
3. Wiederholen Sie die Kapitel I, II und V.



ES

PASOS DE MONTAJE

I Colocación de la cadena en el cabrestante:

1. Retire las placas ciegas laterales.
2. Introduzca la cadena (I) en el cabrestante (A) a través del orificio del protector de plástico de la cadena (K).
3. Pase la cadena por el segundo orificio.

Atención: Asegure los extremos de la cadena para evitar que se salga del cabrestante por su propio peso.

II Ajuste del freno

1. Desmonte el protector de plástico de la cadena.
2. Ajuste el freno:
 - a) Afloje la tuerca autoblocante,
 - b) Apriete el tornillo del freno. Compruebe que la resistencia de la rueda es satisfactoria (la rueda debe girar con una ligera resistencia),
 - c) Apriete la tuerca autoblocante.
3. Monte el protector de plástico de la cadena.
4. Monte las placas ciegas laterales.

III Montaje del dispositivo:

1. Mida y marque las localizaciones de los orificios de montaje.
2. Taladre los orificios de montaje.
3. Monte el cabrestante en el brazo de montaje delantero (B) utilizando el kit de montaje (C1). Pegamento conexiones roscadas.
4. Monte el brazo de montaje delantero utilizando el kit de montaje (J1). Pegamento conexiones roscadas.

IV Montaje de la guía de la cadena:

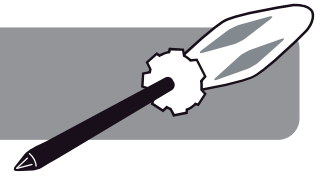
1. Determine el lugar de montaje de la guía de la cadena (G) (la altura desde el suelo hasta la parte superior de la guía de la cadena debe ser de 400 mm) y, a continuación, marque los lugares para los orificios de montaje.
2. Taladre los orificios de montaje.
3. Monte la guía de la cadena utilizando el kit de montaje (J1).

V Ajuste de la longitud de la cadena y montaje del cubo:

1. Monte la eslinga de cadena en el cubo (E) utilizando el kit de montaje (F1).
2. Tire de la cadena a través de la guía de la cadena.
3. Acorte la cadena (la altura desde el suelo hasta los extremos de la cadena debe ser de 200 mm).
4. Coloque los topos de goma (H) en los extremos de la cadena.
5. Monte el cubo en los extremos de la cadena utilizando el kit de montaje (F2).
6. Realice una prueba de atasco manual. Agarre la cadena y, girando la mano, intenta enrollar la cadena en la mano. La longitud de la cadena es adecuada si la cadena no se engancha en la mano, de lo contrario acorte más la cadena.

VI Sustitución de la protección de la cadena de plástico:

1. Saque la cadena del cabrestante.
2. Desmonte las placas laterales de la tapa y la protección de plástico de la cadena. Sustituya la protección de plástico de la cadena.
3. Repita las secciones I, II y V.



IT

OPERAZIONI DI MONTAGGIO

I Montaggio della catena nel verricello:

1. Rimuovere le piastre di chiusura laterali.
 2. Infilare la catena (I) nel verricello (A) attraverso il foro del copricatena in plastica (K).
 3. Tirare la catena attraverso il secondo foro.
- Nota: Fissare le estremità della catena in modo che non scivoli fuori dal verricello sotto il suo stesso peso.

II Regolazione del freno:

1. Smontare la protezione della catena in plastica.
2. Effettuare la regolazione del freno:
 - a) Svitare il dado di sicurezza,
 - b) Serrare il bullone del freno. Verificare se la resistenza della ruota è soddisfacente (la ruota deve girare con una leggera resistenza),
 - c) Serrare il dado di sicurezza.
3. Installare la protezione della catena in plastica.
4. Installare le piastre di chiusura laterali.

III Installazione del dispositivo:

1. Misurare e contrassegnare i punti in cui devono essere eseguiti i fori di montaggio.
2. Praticare i fori di montaggio passanti.
3. Fissare il verricello al braccio di montaggio anteriore (B) utilizzando il kit di montaggio (C1). Incollare connessioni filettate.
4. Installare il braccio di montaggio anteriore con il kit di montaggio (J1). Incollare connessioni filettate.

IV Installazione del guidacatena:

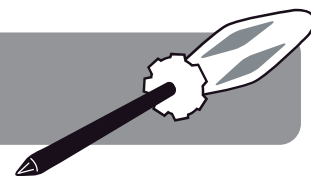
1. Determinare il luogo di installazione del guidacatena (G) (l'altezza da terra alla superficie superiore del guidacatena deve essere di 400 mm) e contrassegnare i punti in cui verranno realizzati i fori di montaggio.
2. Praticare i fori di montaggio passanti.
3. Installare il guidacatena utilizzando il kit di montaggio (J1).

V Regolazione della lunghezza della catena e montaggio del secchio:

1. Fissare l'imbracatura a catena al secchio (E) utilizzando il kit di montaggio (F1).
2. Far passare la catena attraverso il guidacatena.
3. Accorciare la catena (l'altezza da terra alle estremità della catena dovrebbe essere di 200 mm).
4. Installare gli ammortizzatori in gomma (H) alle estremità della catena.
5. Fissare il secchio alle estremità della catena utilizzando il kit di montaggio (F2).
6. Eseguire il test di inceppamento delle mani. Afferra la catena e mentre giri la mano cerca di avvolgere la catena intorno alla tua mano. La lunghezza della catena è corretta se la catena non si piega nella mano, altrimenti la catena deve essere accorciata.

VI Sostituzione della protezione della catena in plastica:

1. Estrarre la catena dal verricello.
2. Rimuovere le piastre di chiusura laterali e la protezione della catena in plastica. Sostituire la protezione della catena in plastica.
3. Ripetere i capitoli I, II e V.



MONTAŻ KROK PO KROKU

PL

I Montaż łańcucha w wyciągarce:

1. Zdemontować boczne płytki zaślepiające.
 2. Wprowadzić łańcuch (I) do wyciągarki (A) poprzez otwór w plastikowej ochronie łańcucha (K).
 3. Przeciągnąć łańcuch przez drugi otwór.
- Uwaga: Zabezpieczyć końce łańcucha, aby pod wpływem własnego ciężaru nie wysunął się z wyciągarki.

II Regulacja hamulca:

1. Zdemontować plastikową ochronę łańcucha.
2. Dokonać regulacji hamulca:
 - a) Odkręcić nakrętkę zabezpieczającą,
 - b) Dokręcić śrubę hamulca. Sprawdzić czy opór koła jest zadowalający (koło powinno obracać się z lekkim oporem),
 - c) Dokręcić nakrętkę zabezpieczającą.
3. Zamontować plastikową ochronę łańcucha.
4. Zamontować boczne płytki zaślepiające.

III Montaż urządzenia:

1. Odmierzyć i zaznaczyć miejsca wykonania otworów montażowych.
2. Wywiercić na przelot otwory montażowe.
3. Zamontować wyciągarkę do uchwytu przedniego na ramieniu (B) przy użyciu zestawu montażowego (C1). Połączenia gwintowe skleić.
4. Zamontować ramię montażu z przodu przy użyciu zestawu montażowego (J1). Połączenia gwintowe skleić.

IV Montaż prowadnicy łańcucha:

1. Ustalić miejsce instalacji prowadnicy łańcucha (G) (wysokość od ziemi do górnej powierzchni prowadnicy łańcucha powinna wynosić 400 mm), a następnie zaznaczyć miejsca wykonania otworów montażowych.
2. Wywiercić na przelot otwory montażowe.
3. Zamontować prowadnicę łańcucha przy użyciu zestawu montażowego (J1).

V Dostosowanie długości łańcucha i montaż wiaderka:

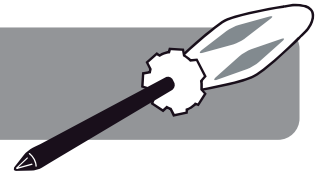
1. Zamontować zawiesie łańcuchowe do wiaderka (E) przy użyciu zestawu montażowego (F1).
2. Przeciągnąć łańcuch przez prowadnicę łańcucha.
3. Skrócić łańcuch (wysokość od ziemi do końców łańcucha powinna wynosić 200 mm).
4. Zamontować gumowe amortyzatory (H) na końcach łańcucha.
5. Zamontować wiaderko do końców łańcucha przy użyciu zestawu montażowego (F2).
6. Przeprowadzić test zakleszczenia dłoni. Należy chwycić łańcuch i obracając dłoń próbować nawinąć łańcuch na dłoń. Długość łańcucha jest odpowiednia jeśli łańcuch nie zawinie się na dłoń, w przeciwnym wypadku należy jeszcze skrócić łańcuch.

VI Wymiana plastikowej ochrony łańcucha:

1. Wyciągnąć łańcuch z wyciągarki.
2. Zdemontować boczne płytki zaślepiające i plastikową ochronę łańcucha. Wymienić plastikową ochronę łańcucha.
3. Powtórzyć rozdział I, II i V.

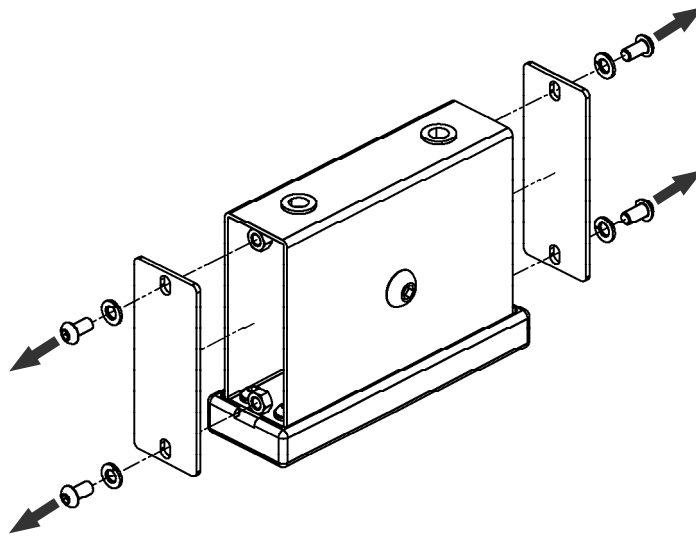
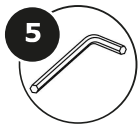


ASSEMBLY - MONTAGE - MONTAJE MONTAGGIO - MONTAŻ

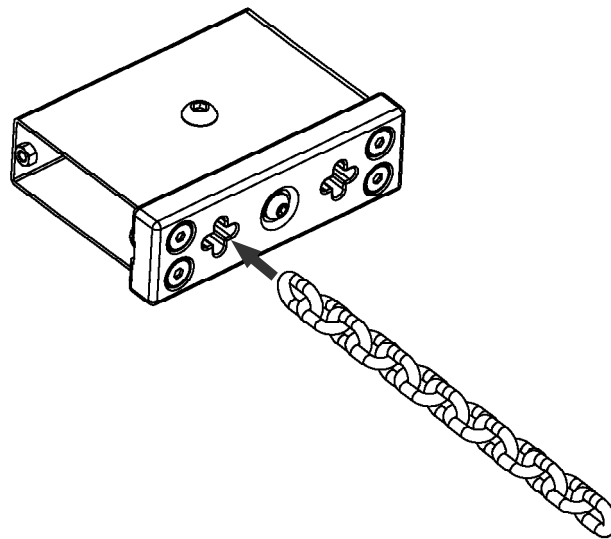


I

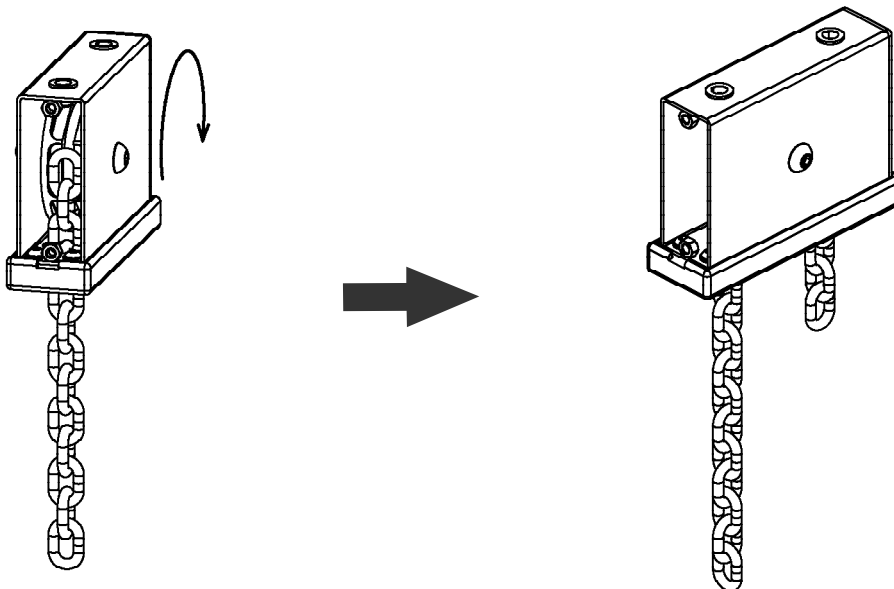
1 1x A

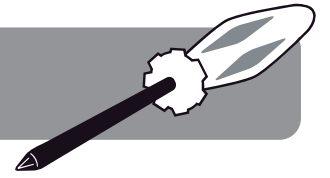


2 1x I



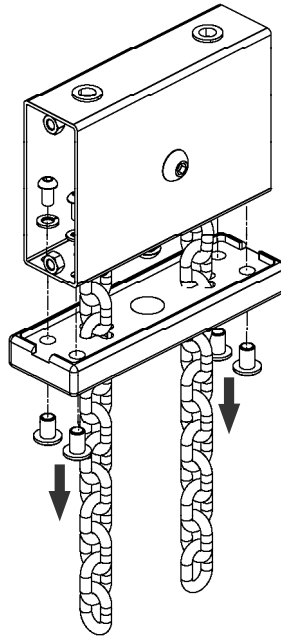
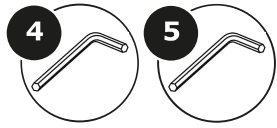
3



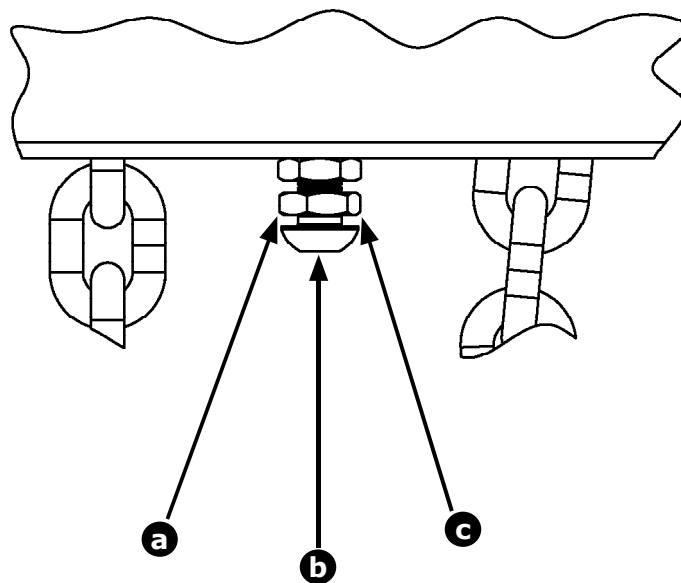
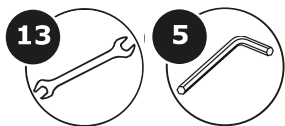


II

1

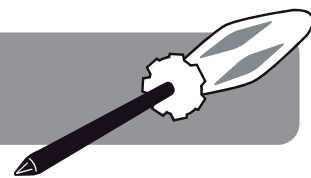


2



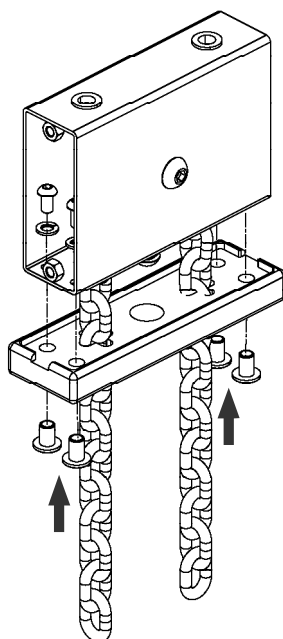
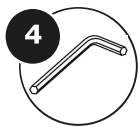


ASSEMBLY - MONTAGE - MONTAJE MONTAGGIO - MONTAŻ

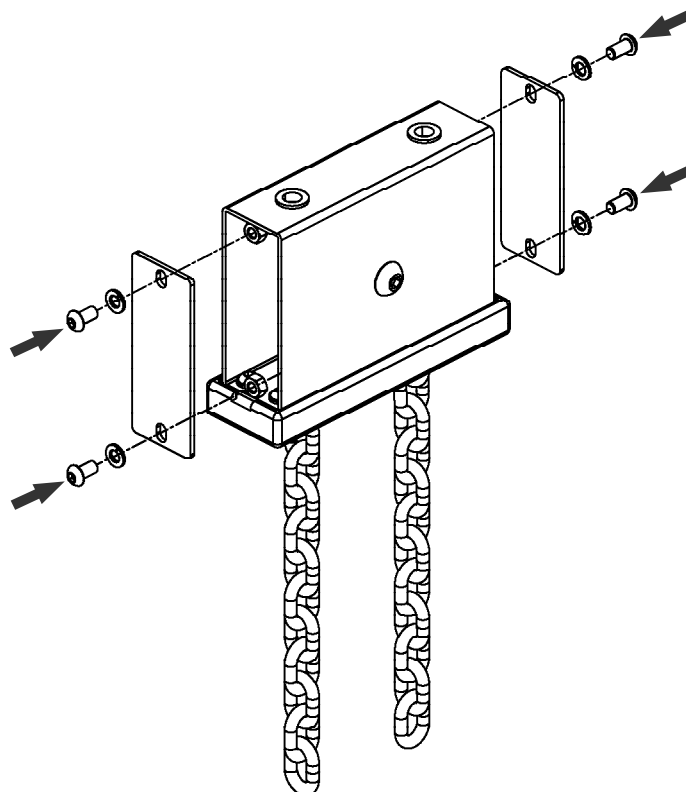


II

3

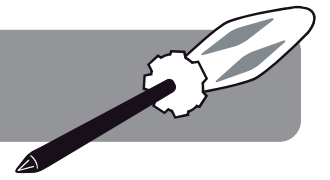


4



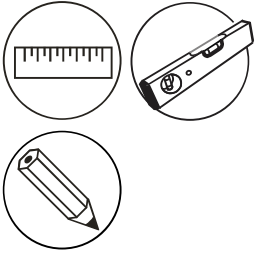


ASSEMBLY - MONTAGE - MONTAJE MONTAGGIO - MONTAŽ

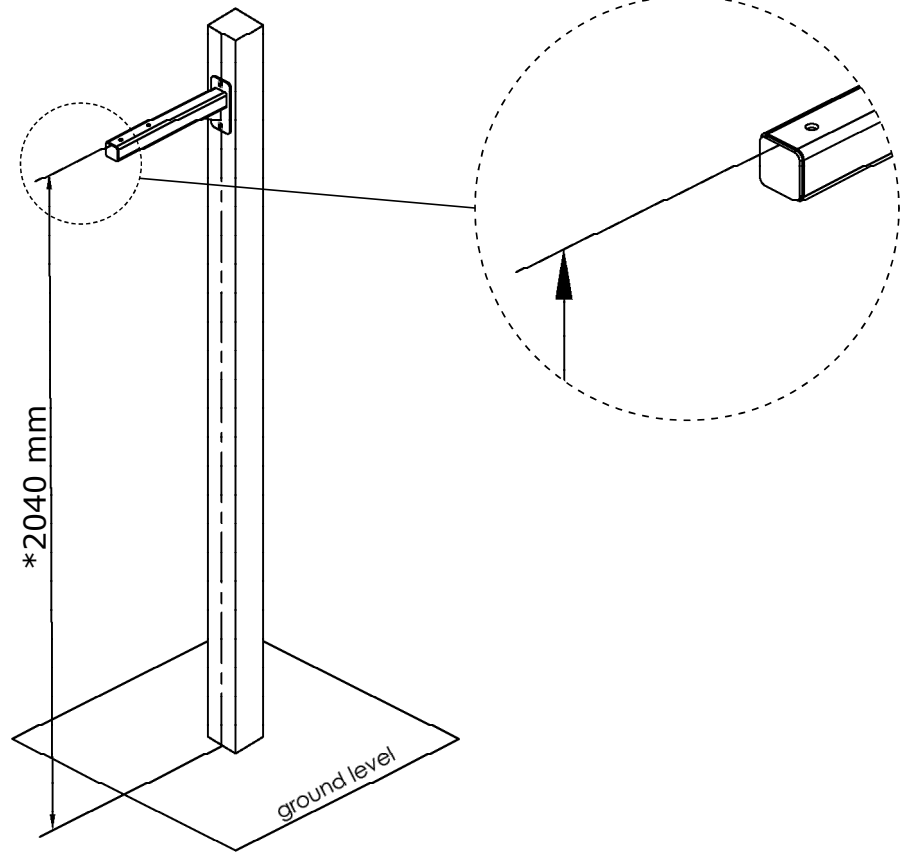


III

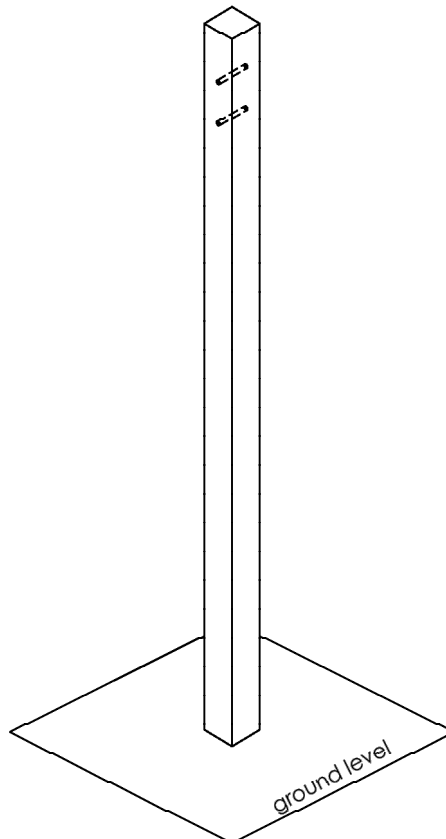
1 1xB



- *recommended
- *aanbevolen
- *conseillé
- *empfohlen
- *recomendado
- *consigliato
- *rekomendowane

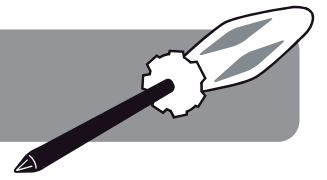


2



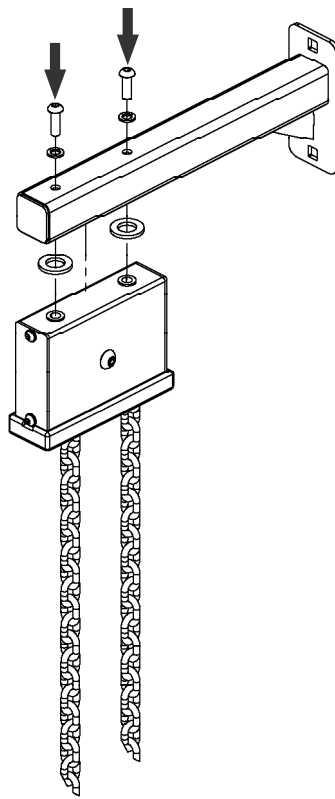
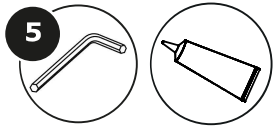


ASSEMBLY - MONTAGE - MONTAJE MONTAGGIO - MONTAŽ

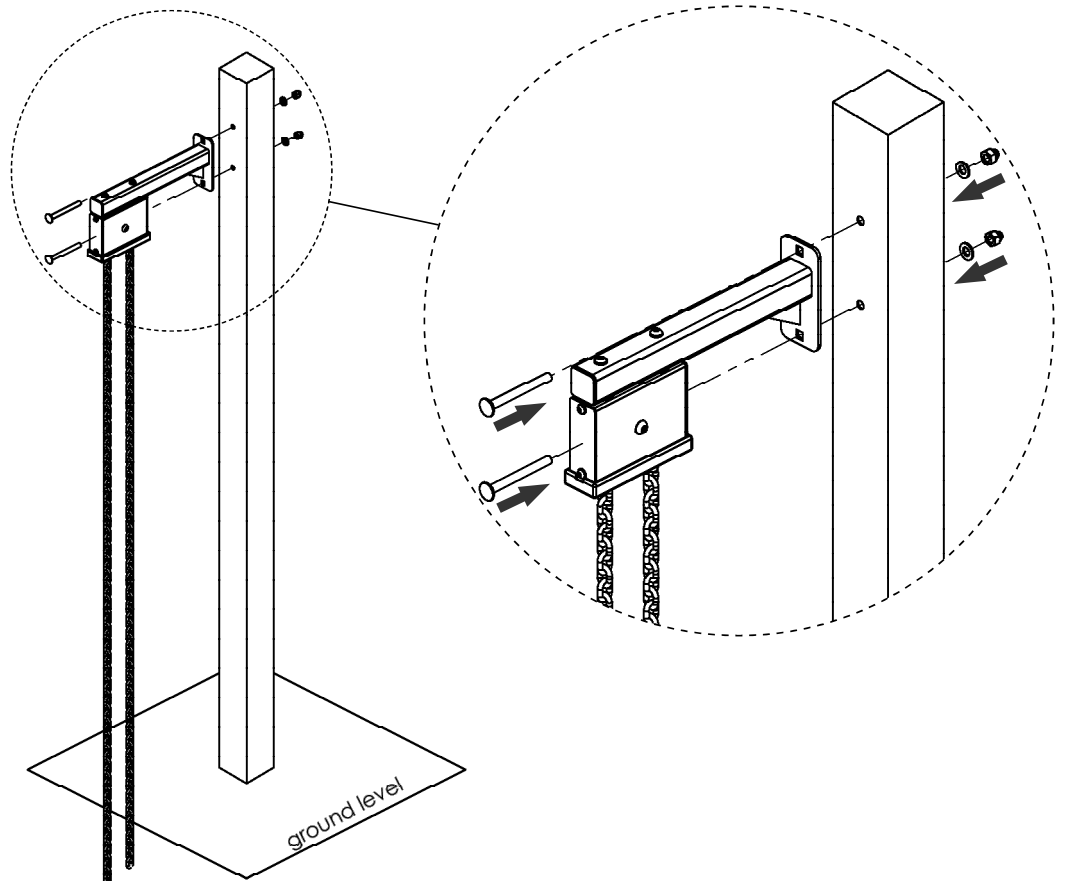
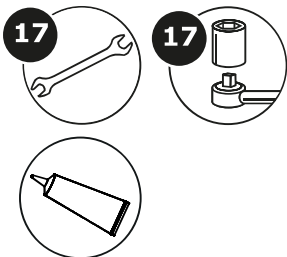


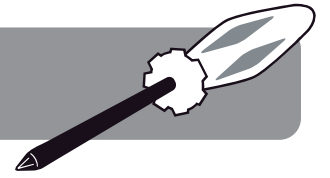
III

3 2x C1 1x B 1x D



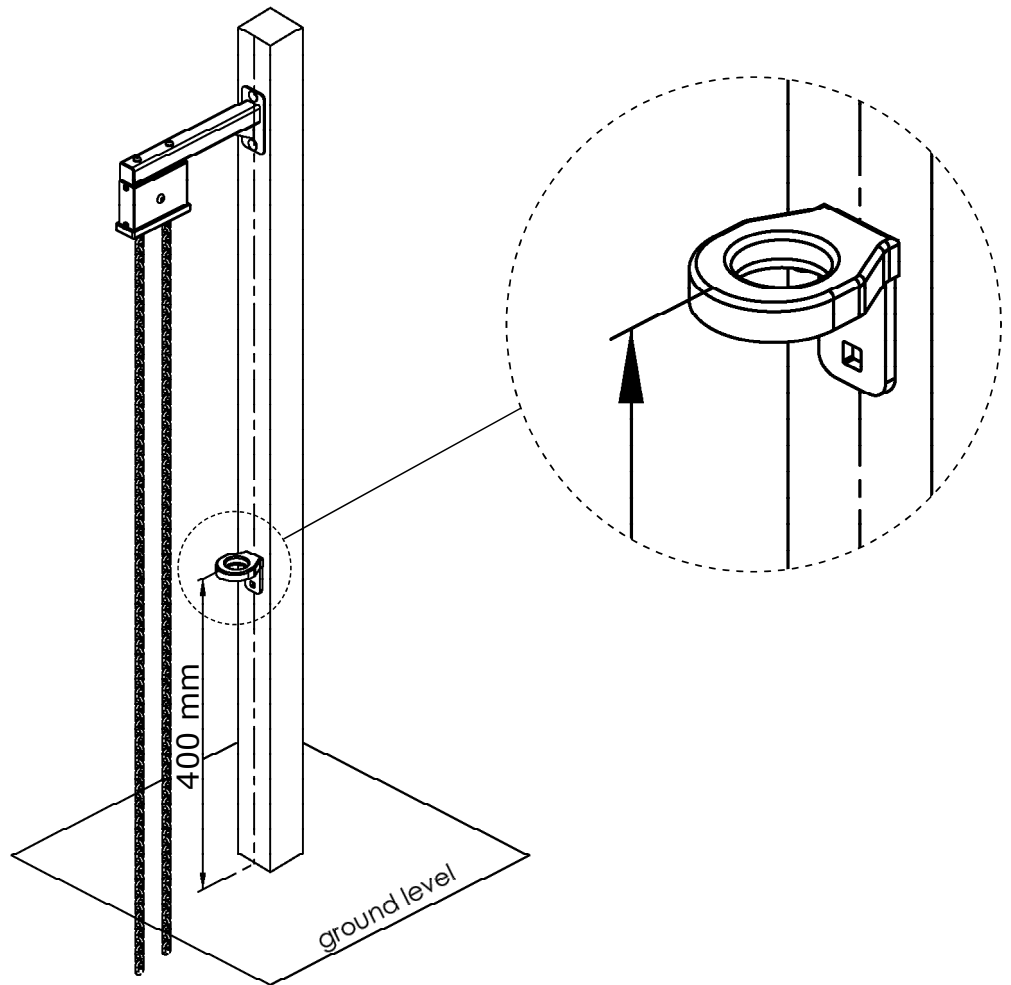
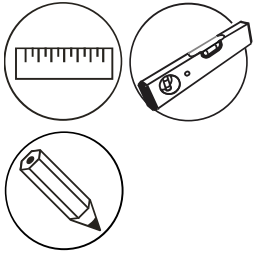
4 2x J1 1x D



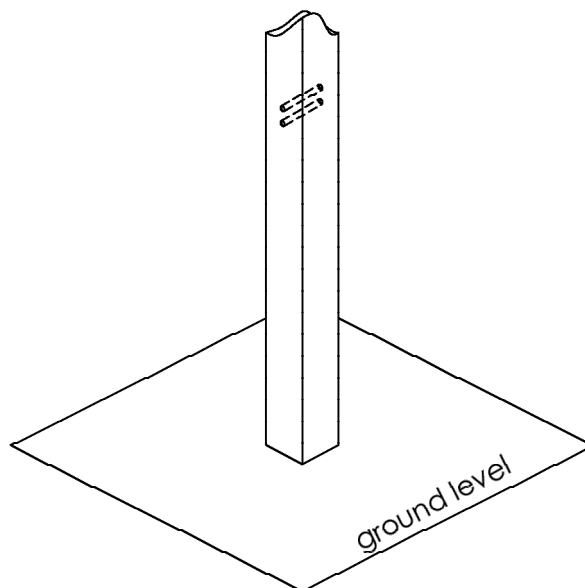


IV

1 1xG

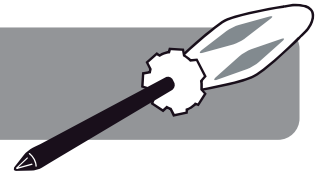


2



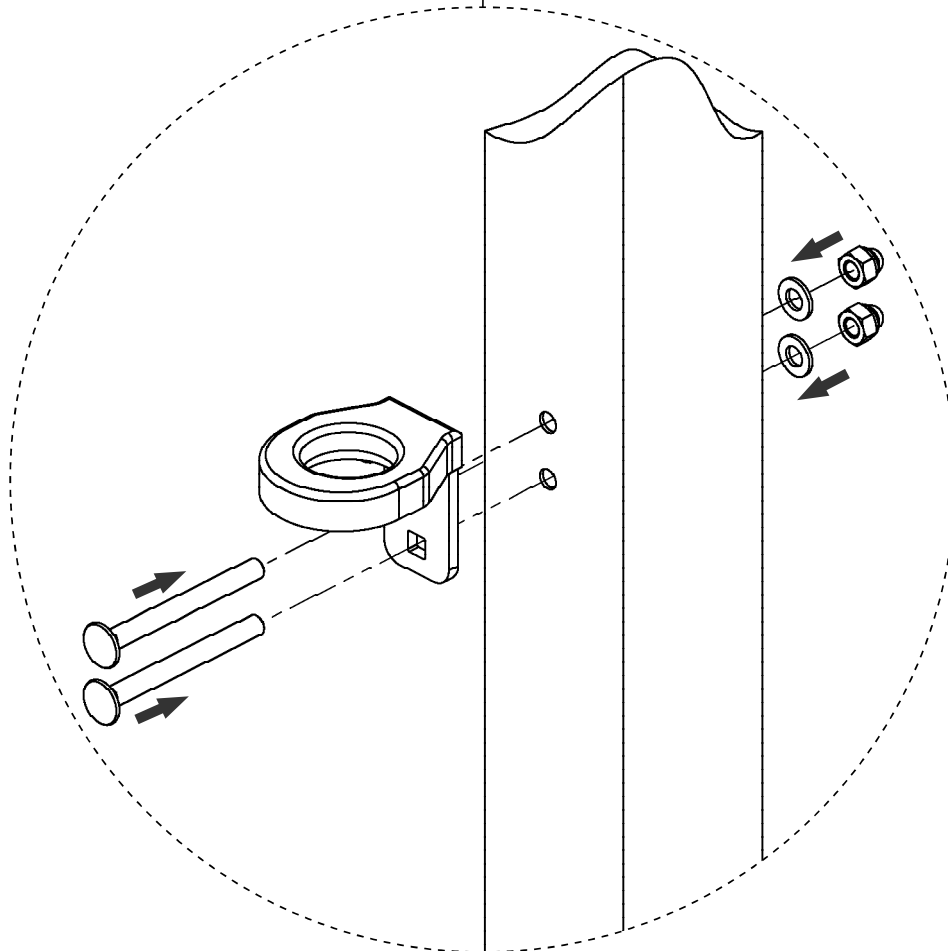
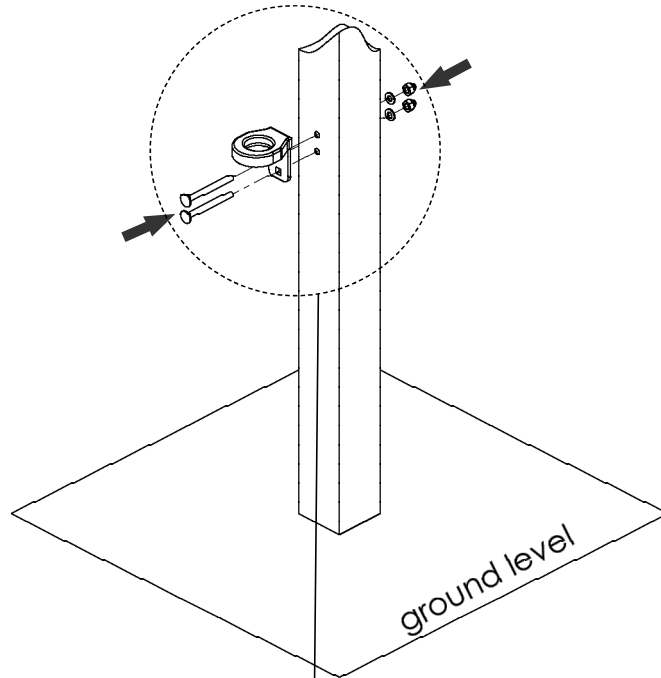
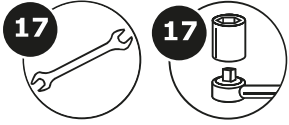


ASSEMBLY - MONTAGE - MONTAJE
MONTAGGIO - MONTAŻ



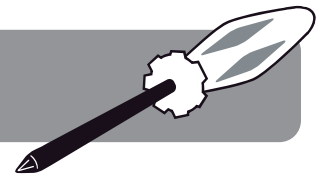
IV

3 1x G 2x J1



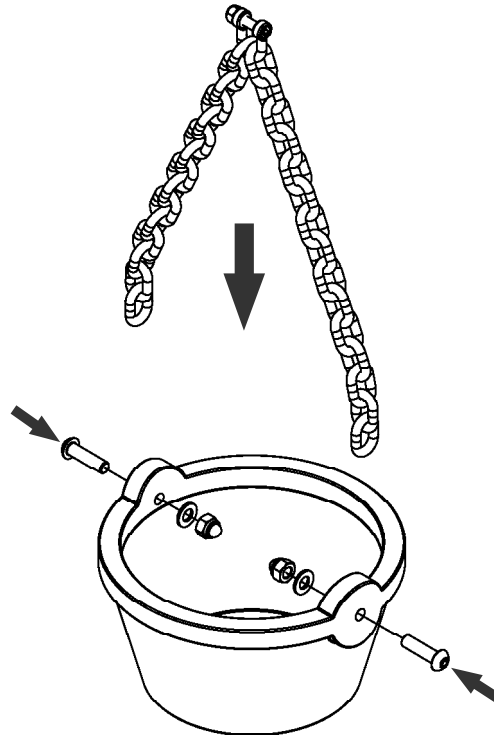
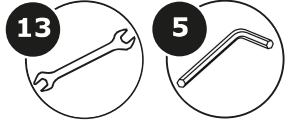


ASSEMBLY - MONTAGE - MONTAJE MONTAGGIO - MONTAŻ

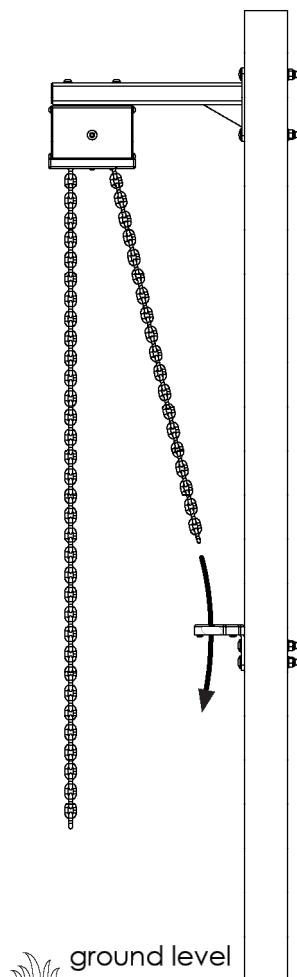


V

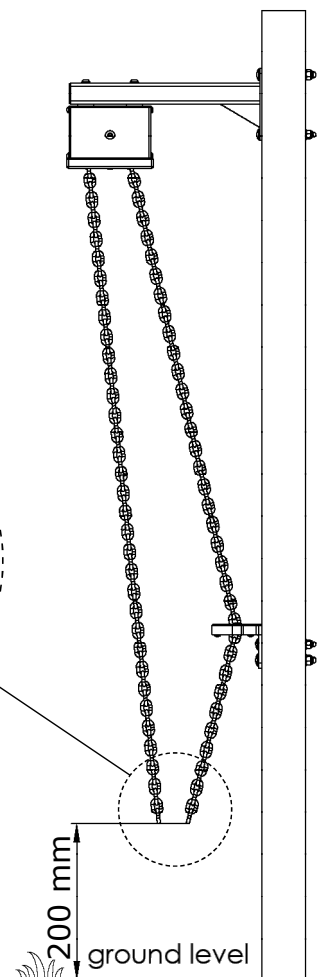
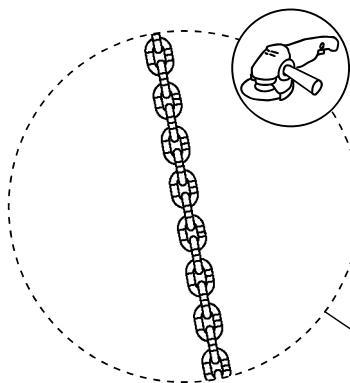
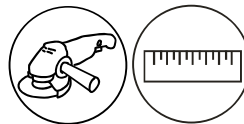
1 1x E 2x F1



2

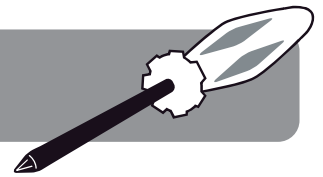


3



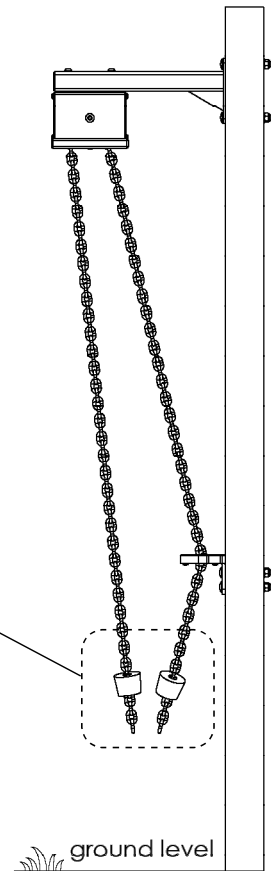
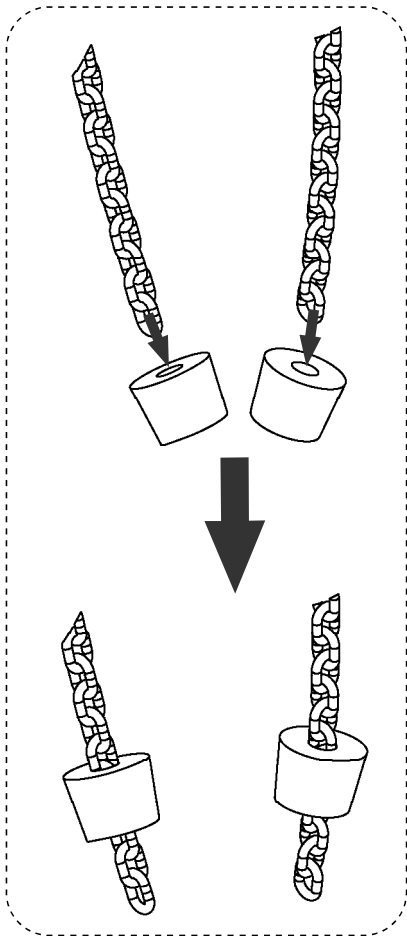


ASSEMBLY - MONTAGE - MONTAJE MONTAGGIO - MONTAŻ

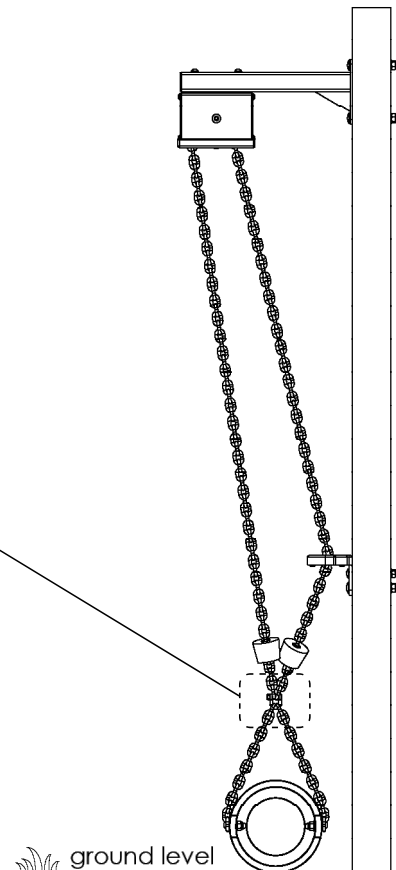
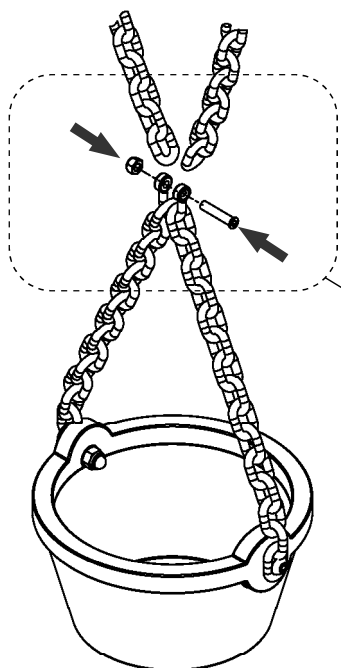


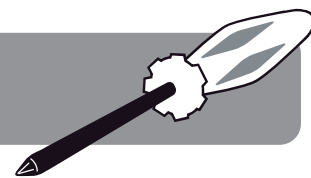
V

4 2xH



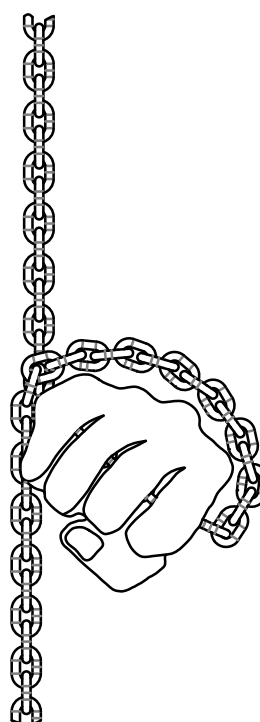
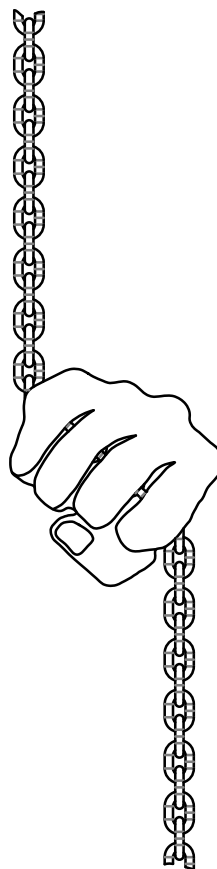
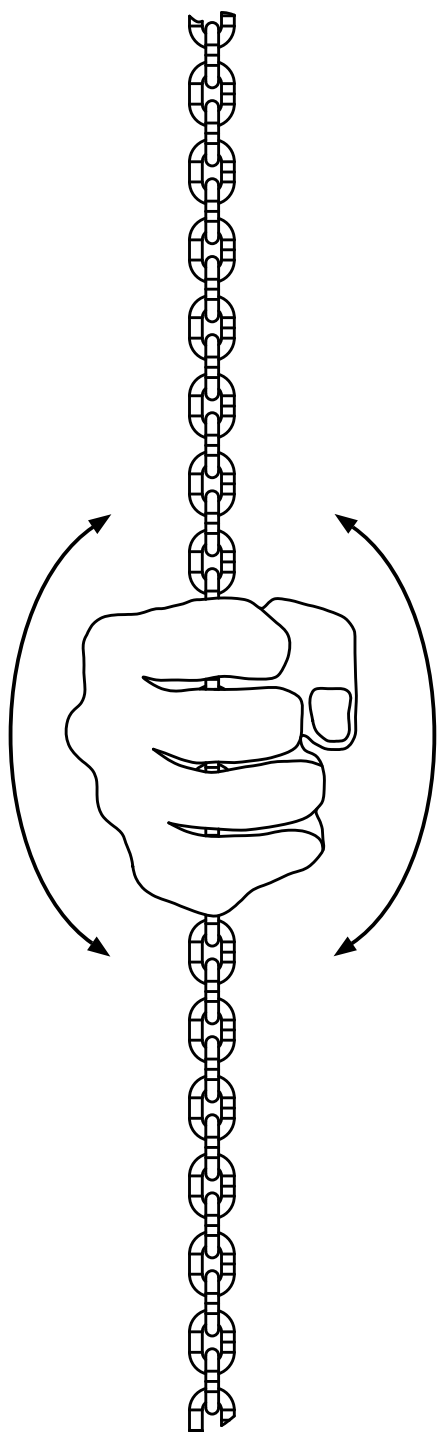
5 1xE 1xF2





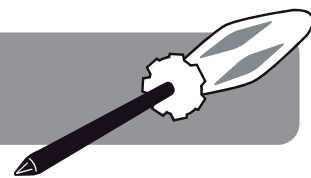
V

6



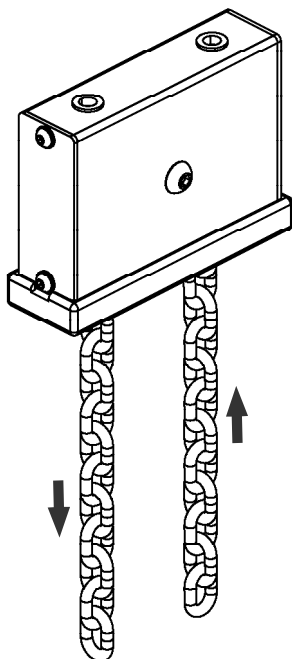


**ASSEMBLY - MONTAGE - MONTAJE
MONTAGGIO - MONTAŽ**

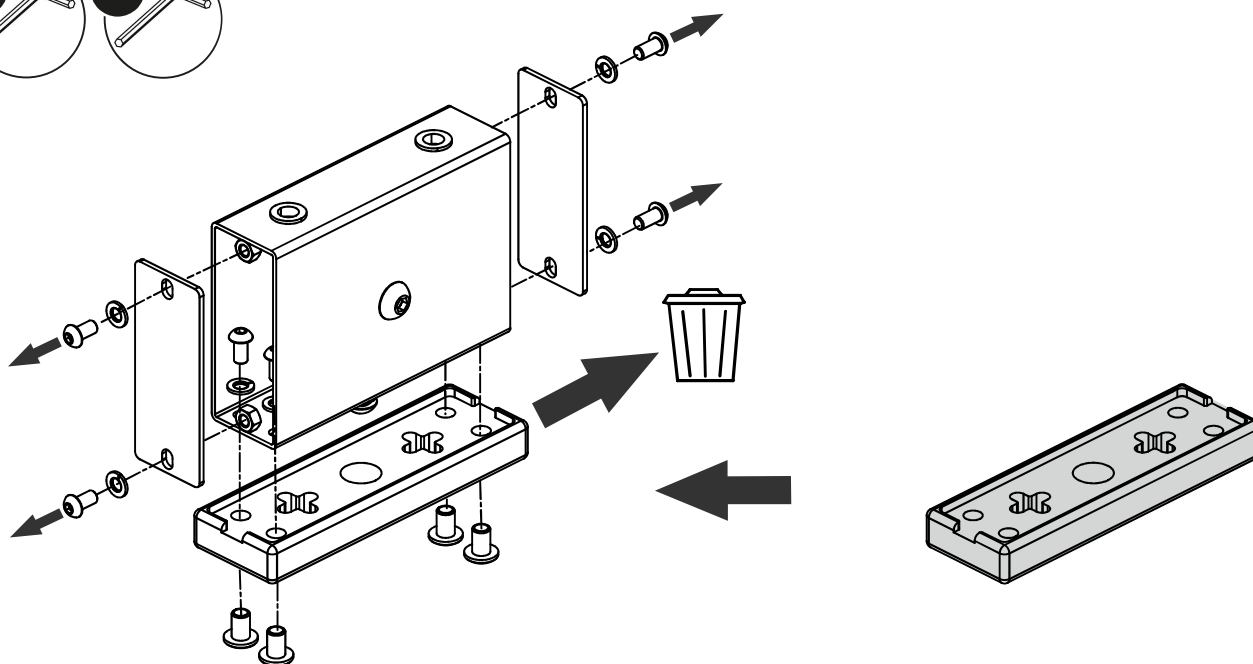


VI

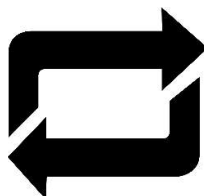
1



2 1xK



3



I

II

V



ASSEMBLY - MONTAGE - MONTAJE
MONTAGGIO - MONTAŻ

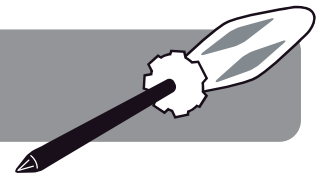
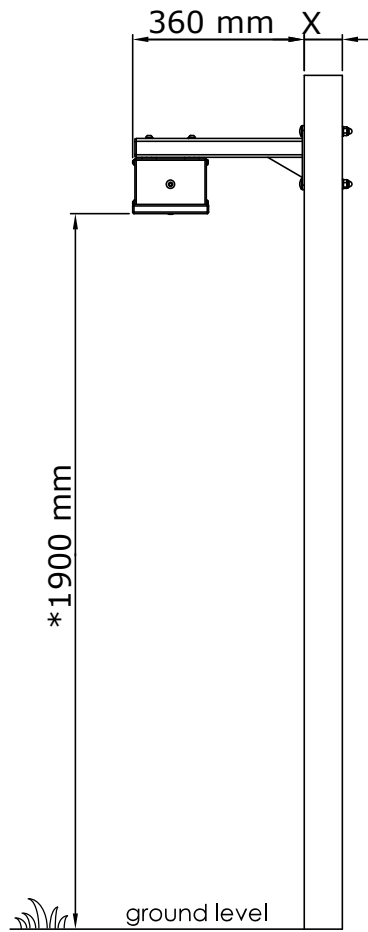
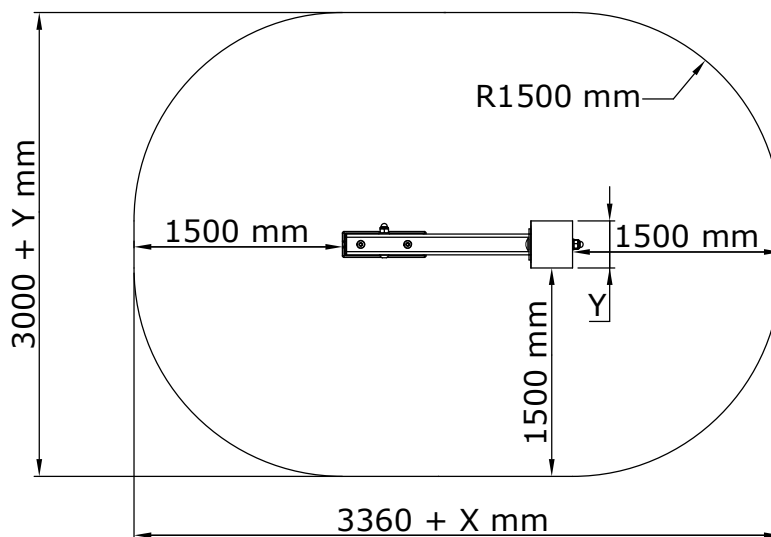


FIG I



- *recommended
- *aanbevolen
- *conseillé
- *empfohlen
- *recomendado
- *consigliato
- *rekomendowane

FIG II



**NOTES - NOTES - NOTES
NOTES - NOTATKI**

**NOTES - NOTES - NOTES
NOTES - NOTATKI**

**NOTES - NOTES - NOTES
NOTES - NOTATKI**