

**Instructions for use
steel posts with nest swing
'rosette'**

**Gebruiksaanwijzing
stalen palen met nestschommel
'rosette'**

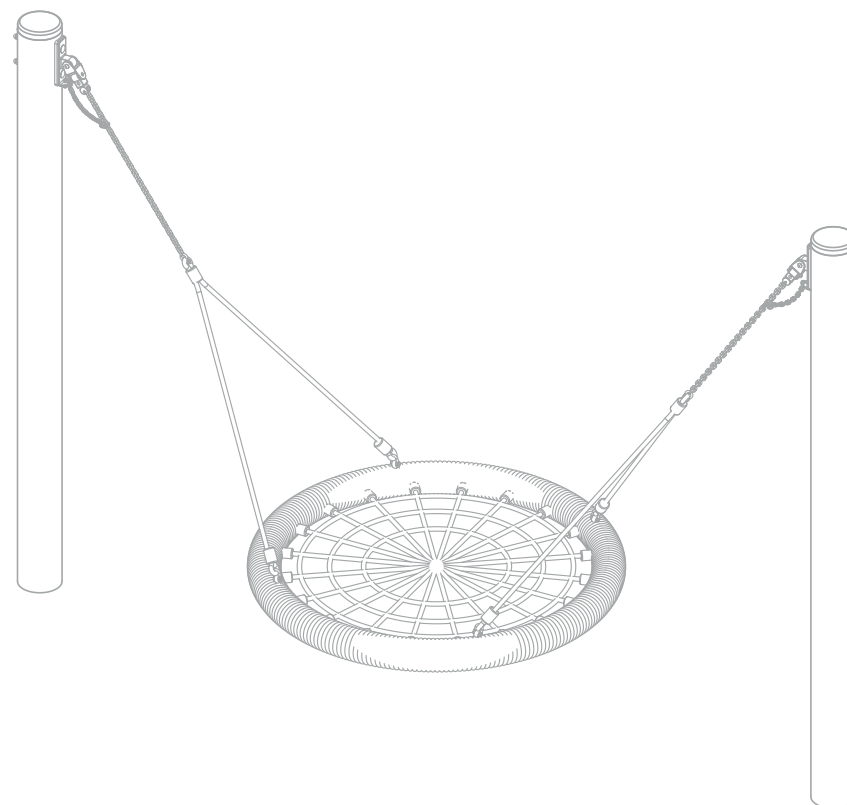
**Mode d'emploi
poteaux en acier
et 'rosette' en corde armée**

**Gebrauchsanweisung
Pfosten aus Edelstahl und
'rosette'**

**Modo de empleo
postes de acero con asiento nido
'rosette'**

**Istruzioni per l'uso
pali d'acciaio con seggiolino nido
'rosette'**

**Instrukcja użytkowania
metalowe słupy z huśtawką typu
'rosette'**



Benelux

KBT nv
Hemelrijken 8
2890 Sint-Amands
BELGIUM

KBT Polska sp. z o.o.
ul. M. Konopnickiej 6
00-491 Warszawa
POLAND

**SAFETY INSTRUCTIONS**

1. Please keep this instruction sheet safely for future reference.
2. Please do not modify the product or the assembly details in any way. Modifications will affect the structural integrity and replacement parts will be at the buyer's expense. Inappropriate use or faulty application of the product are explicitly forbidden and absolve the manufacturer of all liability.
3. The use of the item is allowed only under continuous supervision by an adult. The product is suitable for maximum 6 users with individuals weighing up to 100 kg.
4. This product meets all security aspects of the European standards EN1176-1:2017 and EN1176-2:2017. This product is fit for outdoor commercial playgrounds.
5. The application of the item as part of a playframe or any other construction will have to be such that it excludes all risks of entrapment.
6. The frame or construction in which the item will be integrated, must also meet all relevant security aspects of the European standards EN1176-1:2017.
7. When mounting or assembling the armed rope construction, attention should be given to the minimum required distance between the armed rope construction and eventual obstacles (impact area). Dimension of the impact area depends on the free height of fall (FIG I). The impact area shall be at least 1,5 m around the equipment, measured horizontally and shall increase for free height of fall above 1,5 m. In this safety area no hard, angular or pointed objects should be present (FIG II).
8. The safety surface underneath the product must be flat, and be covered in a suitable way (e.g. rubber tiles, bark, wood chips) and meet the requirements of EN1176-1:2017. The product must not be placed on asphalt, concrete or any other hard surface.
9. Connections shall be safeguarded so that they cannot be undone without tools (e.g. with glued threaded joints).
10. No spare parts are provided with the device. In case of a damage, spare parts can be purchased from the manufacturer.
11. The device must be suspended by two separate swing hooks for group swings (type 817.002, one swing hook for each hook of the chain).
12. If it is necessary to replace suspension ropes from device (eg due to damage), the bolts fixing the chain to the swing hooks and the cap nuts in the device frame must be secured with a threadlocker.

INSPECTION AND MAINTENANCE

The frequency of inspection and maintenance will vary depending on type of equipment, impact attenuating surfacing, materials used and other factors (e.g. heavy use, levels of vandalism, coastal location, air pollution, age of equipment, whether the stability of the equipment relies on one pole...). The frequency of inspection should be increased if there are factors that reduce the impact attenuation level over time (e.g. degradation of organic materials, ageing due to UV exposure).

Routine visual inspection (weekly to monthly)

- Always check that the bolts and nuts are securely fastened.
- Check the shock absorbing surface for objects that don't belong there.
- Check for missing parts.
- Check the surface for dangerous objects that don't belong there.

Operational inspection (1 to 3 months)

- Check the stability of the construction.
- Check every part for excessive wear and replace when necessary.

Annual inspection (1 to 2 times per year)

- Check for rust and corrosion.
- Check every part for excessive wear and replace when necessary.

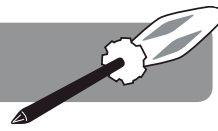


FIG I

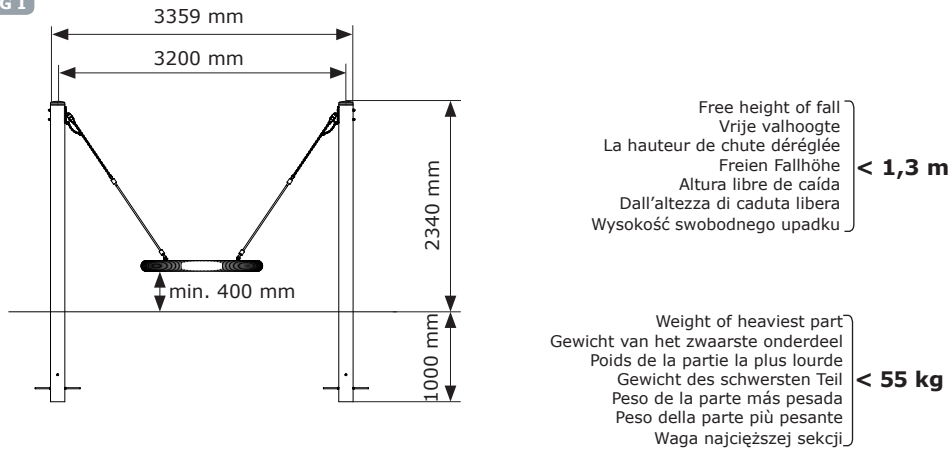
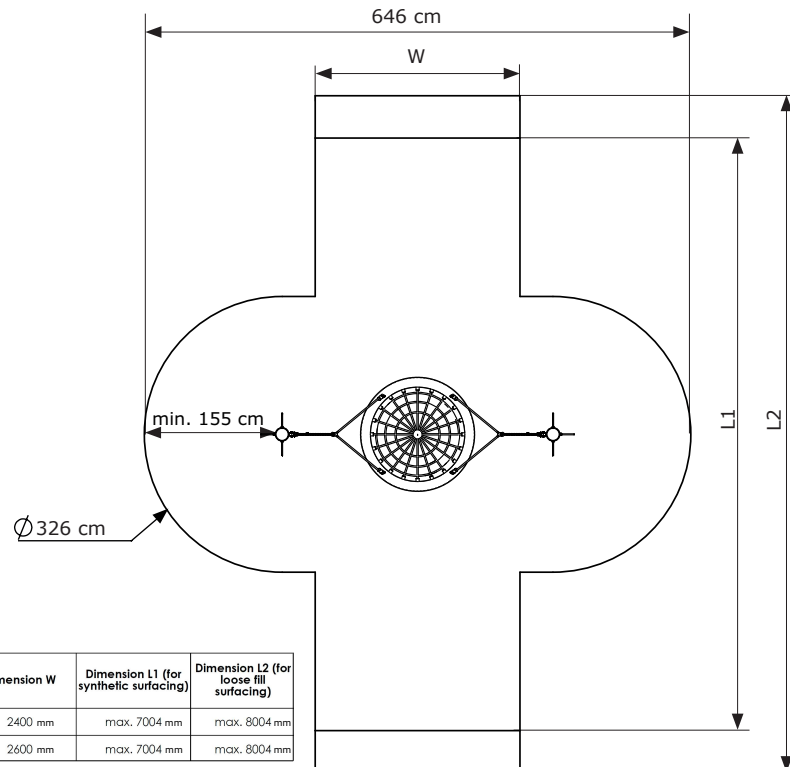


FIG II



| Product | Dimension W | Dimension L1 (for synthetic surfacing) | Dimension L2 (for loose fill surfacing) |
|--------------|-------------|--|---|
| rosette 1000 | 2400 mm | max. 7004 mm | max. 8004 mm |
| rosette 1200 | 2600 mm | max. 7004 mm | max. 8004 mm |

VEILIGHEIDSINSTRUCTIES

1. Gelieve deze gebruiksaanwijzing zorgvuldig te bewaren.
2. Gelieve geen wijzigingen aan het product aan te brengen, deze kunnen de structurele integriteit beïnvloeden en vervangstukken zullen ten koste van de koper zijn. Onaangepast gebruik of foutieve montage van het product zijn uitdrukkelijk verboden en ontslaan de fabrikant van elke aansprakelijkheid.
3. Het gebruik van het product is enkel toegelaten onder voortdurend toezicht van een volwassene. Het product is geschikt voor maximum 6 personen; elk met een gewicht tot 100 kg.
4. Dit product voldoet aan alle veiligheidsvoorschriften voorgeschreven in de EN1176-1:2017. Dit product is geschikt voor openbare buitenspeeltuinen.
5. Het inbouwen van dit product in een speeltoestel of andere constructie dient zodanig te gebeuren dat gevaar voor beknelling uitgesloten is.
6. Het speeltoestel of constructie waarin dit product geplaatst wordt moet voldoen aan alle veiligheidsvoorschriften voorgeschreven in de Europese Normen EN1176-1:2017.
7. Bij de installatie van de constructie dient er te worden gelet op de minimum noodzakelijke afstand tussen de constructie en eventuele hindernissen (impact gebied). De afmetingen van het impactgebied zijn afhankelijk van de vrije valhoogte (FIG I). Het impactgebied moet minstens 1,5 m rond het toestel bedragen horizontaal gemeten en zal toenemen wanneer de vrije valhoogte hoger is dan 1,5 m. In dit veiligheidsgebied mogen er geen hoekige of puntige voorwerpen aanwezig zijn. (FIG II).
8. De ondergrond moet vlak zijn en over een aangepaste bodem beschikken (rubberen valtegels, boomschors, houtsnippers) en moet voldoen aan alle eisen van de EN1176-1:2017 normering. Het product mag dus niet geplaatst worden boven asfalt, beton of een ander hard oppervlak.
9. Verbindingen moeten goed beveiligd zijn zodat ze niet kunnen losgemaakt worden zonder gereedschap. (bv. vastgelijmde Schroefverbindingen).
10. Reserveonderdelen worden niet meegeleverd. In geval van schade kunnen onderdelen bij de fabrikant gekocht worden.
11. Het product moet worden opgehangen met 2 schommel haken voor groepsschommels (type 817.002, één per ketting van de schommel).
12. Indien het noodzakelijk is de touwen van het product te vervangen (bv. Naar aanleiding van schade), moeten alle bouten en moeren voorzien worden van borglijm.

INSPECTIE EN ONDERHOUD

De frequentie van de controle en het onderhoud hangt af van het type speeltoestel, de valdempende ondergrond en andere factoren (vb. intensiteit van gebruik, vandalisme, ouderdom van het materiaal, omgeving of de stabiliteit van de constructie ondersteund door een enkel paa ...). De frequentie van de inspectie moet verhoogd worden wanneer bijzondere factoren de schokverminderende werking kunnen verminderen (vb. degradatie van organisch materiaal, veroudering door UV blootstelling).

Routinekeuring (wekelijks tot maandelijks)

- Kijk na of alle bouten en moeren nog voldoende vastzitten.
- Controleer de bodemafwerking op vreemde voorwerpen.
- Controleer op ontbrekende onderdelen.
- Controleer dat de veiligheidszone ontruimd is.

Werkingskeuring (1 tot 3 maandelijks)

- Controleer de stabiliteit van de constructie.
- Controleer elk onderdeel op extreme slijtage en vervang indien nodig.

Periodieke controle (1 tot 2 keer per jaar)

- Controleer op roest en corrosie.
- Controleer elk onderdeel op extreme slijtage en vervang indien nodig.

INSTRUCTIONS DE SÉCURITÉ

1. Veuillez soigneusement garder ce mode d'emploi.
2. Ne veuillez apporter aucune modification au produit, celle-ci pourrait influencer l'intégrité structurelle et les pièces de rechange seraient à charge de l'acheteur. L'utilisation inadaptée ou le montage fautif du produit sont explicitement défendus et dégagent le producteur de toute responsabilité.
3. L'utilisation de l'article est autorisée uniquement sous la surveillance continue d'un adulte. Le produit est adapté pour un maximum de 6 utilisateurs avec des personnes pesant jusqu'à 100 kg.
4. Le produit correspond aux normes de sécurité selon la Norme Européenne EN1176-1:2017. Ce produit convient aux aires de jeux publiques extérieures.
5. L'application de l'appareil dans le cadre d'un jeu ou de toute autre construction devra être telle qu'elle exclut tous les risques de coincement.
6. Le Jeu ou la construction dans lequel le produit est placé doit être conforme aux normes de sécurité prescrites dans les normes Européennes EN1176-1:2017.
7. Lors du montage ou de l'assemblage de la construction en corde armée, il convient de veiller à la distance minimale requise entre la construction de la corde armée et les éventuels obstacles (zone d'impact). La dimension de la zone d'impact dépend de la hauteur de chute (figure I). La zone d'impact doit être d'au moins 1,5m autour de l'équipement, mesurée horizontalement et doit augmenter pour une hauteur de chute supérieure à 1,5 m. Dans cette zone de sécurité, aucun objet dur, anguleux ou pointu ne doit être présent (FIGII).
8. la surface de sécurité sous le produit doit être plate et être couverte d'une manière appropriée (par exemple les dalles en caoutchouc, les copeaux de bois) et satisfaire aux exigences de la norme EN1176-1:2017. Le produit ne doit pas être placé sur l'asphalte, le béton ou toute autre surface dure.
9. Les connexions doivent être bien protégées pour qu'il soit impossible de les ouvrir sans outils (ex. Avec des tiges filetées collées).
10. Pièces de rechange ne sont pas livrées avec. En cas de dommage, les pièces de rechange peuvent être achetées auprès du fabricant.
11. L'appareil doit être suspendu par deux crochets pour des balançoires de groupe (type 817.002, un crochet pour chaque crochet de la chaîne).
12. S'il est nécessaire de remplacer les cordes des crochets de l'appareil (par exemple en cas des dommages), le boulons fixant la chaîne aux crochets et les écrous dans le châssis de l'appareil doivent être fixés avec un frein-filet.

CONTRÔLE ET ENTRETIEN

La fréquence de l'inspection et l'entretien dépend du type d'équipement de jeu, les sols amortissants et autres facteurs (p. ex., l'intensité d'utilisation, vandalisme, âge de l'équipement, environnement ou la stabilité de la construction, pris en charge par un seul poteau,...). La fréquence des inspections devrait être augmentée lorsque les facteurs spéciaux peuvent réduire l'opération amortissante (par exemple la dégradation de la matière organique, le vieillissement par exposition aux rayons UV).

Inspection visuelle de routine (hebdomadaire ou mensuelle)

- Toujours s'assurer que les boulons et les écrous soient bien serrés.
- Vérifier que la surface amortissante soit libre.
- Vérifier qu'ils n'y aient des pièces manquantes.
- Vérifiez la surface pour les objets dangereux qui n'y appartiennent pas.

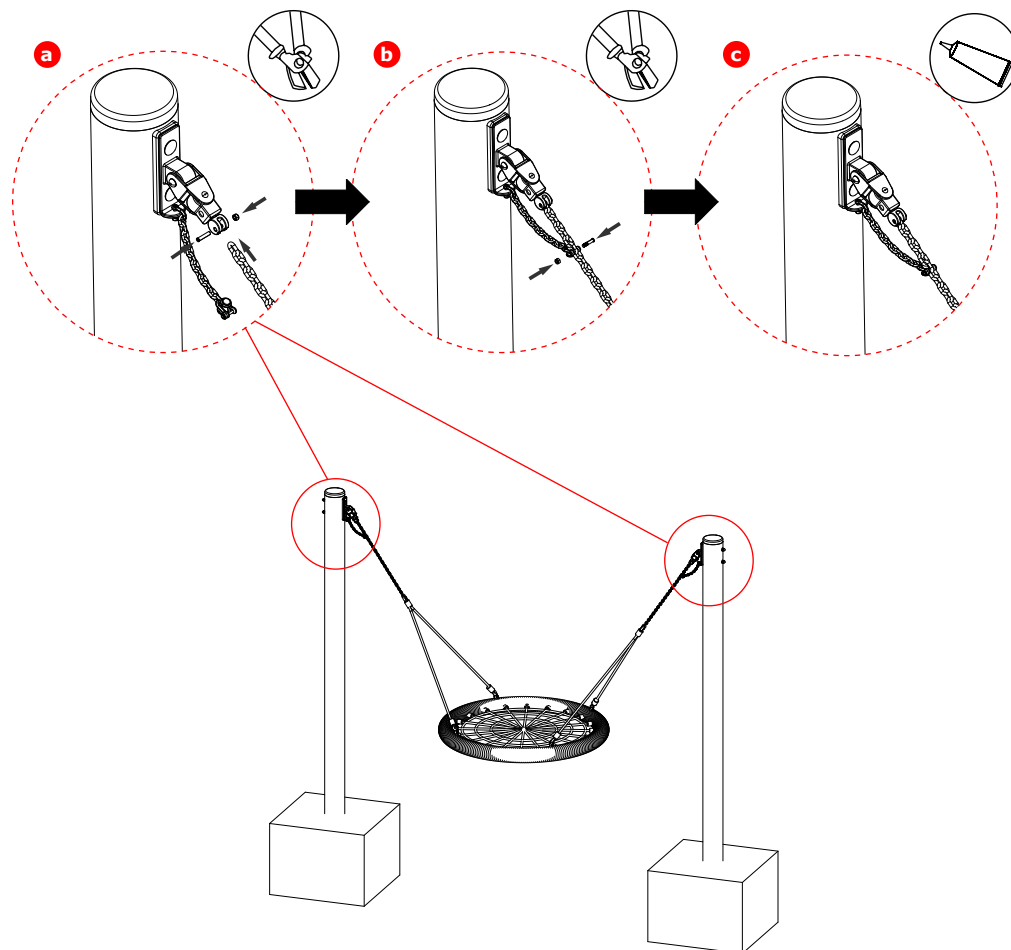
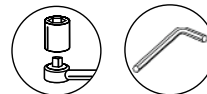
Inspection opérationnelle (1 à 3 mois)

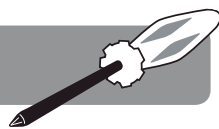
- Contrôler la stabilité de la construction.
- Contrôler chaque pièce sur usure excessive et remplacer si nécessaire.

Inspection annuelle (1 à 2 fois par an)

- Inspecter sur présence de rouille et corrosion.
- Contrôler chaque pièce sur usure excessive et remplacer si nécessaire.

6





SICHERHEITSHINWEISE

1. Bitte bewahren Sie diese Gebrauchsanweisung sorgfältig auf.
2. Bitte keine Änderungen an dem Produkt vornehmen, dies könnte die Struktur beeinflussen und Austauschstücke werden dann zu Kosten des Käufers sein. Unangepasstes Benutzen oder falsche Montage sind ausdrücklich verboten und entlasten den Hersteller von seiner Verantwortung.
3. Die Verwendung des Artikels ist nur unter ständiger Aufsicht durch einen Erwachsenen erlaubt. Das Produkt ist für maximal 6 Benutzer mit einem Einzelgewicht bis 100 kg geeignet.
4. Dieses Produkt entspricht allen Anforderungen der Europäischen Norm EN1176-1:2017. Dieses Produkt ist geeignet für öffentliche Spielplätze.
5. Die Anwendung dieses Artikel als Teil eines Spielrahmens oder einer anderen Konstruktion muss so beschaffen sein, dass alle Einklemmriskien ausgeschlossen sind.
6. Das Spielgerät oder die Spielanlage wo dieses Artikel eingebaut wird, soll alle Sicherheitsrelevanten Aspekte der Europäischen Normierung EN1176-1:2017.
7. Bei der Montage der verstärktes Seilkonstruktion ist auf den minimal erforderlichen Abstand zwischen der armierten Seilkonstruktion und eventuellen Hindernissen (Aufprallfläche) zu achten. Die Größe der Aufprallfläche hängt von der freien Fallhöhe ab (FIG I). Der Aufprallbereich muss horizontal mindestens 1,5 m um das Gerät herum betragen und bei freier Fallhöhe über 1,5 m zunehmen. In diesem Sicherheitsbereich sollten keine harten, eckigen oder spitzen Objekte vorhanden sein (FIG II).
8. Die Sicherheitsfläche unter dem Produkt muss flach sein und auf geeignete Weise abgedeckt sein (z. B. Fallschutzmatten, Rinde, Holzspäne) und die Anforderungen von EN1176-1: 2017 erfüllen. Das Produkt darf nicht auf Asphalt, Beton oder einer anderen harten Oberfläche platziert werden.
9. Verbindungen müssen gut befestigt sein, sodass diese nicht ohne Werkzeug gelöst werden können (z. B. mit geklebten Schraubverbindungen).
10. Die Nestschaukel wird ohne Ersatzteile geliefert. Im Falle einer Beschädigung können Ersatzteile beim Hersteller erworben werden.
11. Das Gerät muss mit zwei separaten Schaukelhaken für Nestschaukeln aufgehängt werden (Typ 817.002, ein Schaukelhaken für jeden Kette).
12. Wenn es notwendig ist, die Seile von der Aufhängung zu ersetzen (z. B. durch Beschädigung), müssen die Schrauben, mit denen die Kette an den Schaukelhaken und den Hutmuttern im Geräterahmen befestigt ist, mit einem Schraubensicherungsmittel gesichert werden.

INSPEKTION UND WARTUNG

Die Häufigkeit der Inspektion und Wartung wird je nach Art des Gerätes, stoßdämpfenden Oberfläche, verwendeten Materialien und anderen Faktoren (z. B. starke Beanspruchung, Vandalismus, Küstenlage, Luftverschmutzung, Alter der Ausrüstung, ob die Stabilität der Ausrüstung sich auf einer Stange verlässt, ...) variieren. Die Häufigkeit der Inspektion sollte erhöht werden, wenn Faktoren vorhanden sind, die das Aufpralldämpfungsniveau im Laufe der Zeit verringern (z. B. Abbau von organischen Materialien, Altern durch UV-Aussetzung).

Routinekontrolle (wöchentlich bis monatlich)

- Kontrollieren Sie ob alle Bolzen und Muttern noch fest genug sitzen.
- Kontrollieren Sie die Bodenausführung auf fremde Sachen.
- Kontrollieren Sie auf fehlende Unterteile.
- Überprüfen Sie die Oberfläche auf gefährliche Objekte, die nicht dorthin gehören.

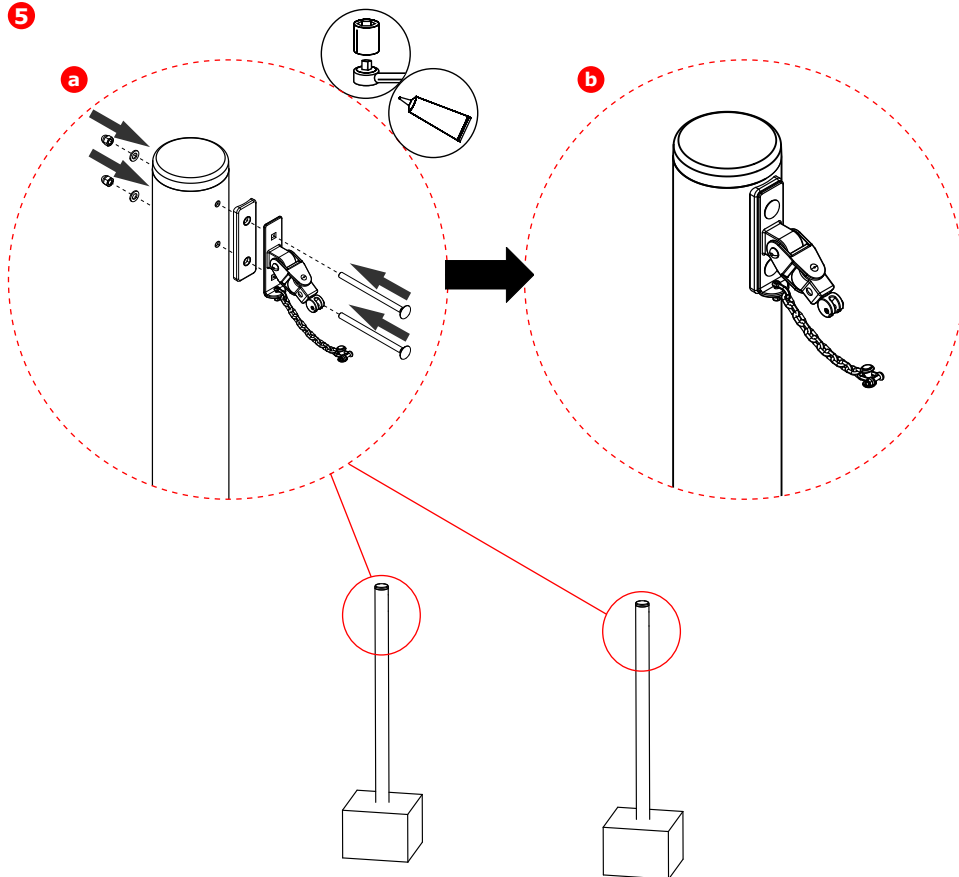
Wirkungskontrolle (1 bis 3 Monaten)

- Kontrollieren Sie die Stabilität der Konstruktion.
- Kontrollieren Sie auf außergewöhnlichen Verschleiß und ersetzen Sie wenn nötig.

Periodische Kontrolle (1 bis 2 Mal pro Jahr)

- Kontrollieren Sie auf Rost und Erosion.
- Kontrollieren Sie auf außergewöhnlichen Verschleiß und ersetzen Sie wenn nötig.

5



SEGURIDAD LAS INSTRUCCIONES

1. Por favor guarde este manual para futuras referencias de forma segura.
2. Por favor, de ningún modo modifi que el producto ni ninguna de sus partes. Las modifi caciones afectarán a la integridad estructural y las piezas de recambio correrán a cargo del consumidor. El uso inexacto o el montaje incorrecto de este producto está expresamente prohibido y libera al fabricante de toda responsabilidad.
3. El uso del artículo está permitido solo bajo supervisión de un adulto. El producto es apto para máximo 6 usuarios con pesos individuales de hasta 100 kg.
4. Este producto es conforme a todas los aspectos de seguridad según las Normas Europeas EN1176-1:2017. Este producto es para parques infantiles públicos de exterior.
5. La colocación del elemento como parte de una estructura o cualquier otra construcción se hará de modo que excluya cualquier riesgo de atrapamiento.
6. La estructura o construcción en la que el elemento sea integrado, debe también cumplir todos los aspectos necesarios de seguridad de las normas Europeas EN1176-1:2017.
7. Cuando se monte la construcción de cuerda, se debe poner atención a la distancia mínima requerida entre la construcción de cuerda, y los eventuales obstáculos (area de impacto). Las dimensiones del área de impacto dependen de la altura libre de caída (FIG.I) El área de impacto debe ser al menos 1,5m alrededor del equipamiento, medido horizontalmente y debe incrementarse para alturas de caída mayores de 1,5m. En esta área de seguridad, no deben haber objetos duros, angulosos ni puntiagudos (FIG. II)
8. La superficie de seguridad bajo el producto debe ser plana, y se debe cubrir de forma correcta (p. ej. Con losetas de goma, corteza de árbol, serrín...) y cumplir los requerimientos de la EN 1176-1:2017. El producto no debe ser colocado sobre asfalto, cemento o ninguna otra superficie dura.
9. Las uniones deben ser protegidas, de modo que no puedan ser desmontadas sin herramientas (p. ej. Con juntas fileteadas pegadas).
10. No se suministran piezas de repuesto con el dispositivo. En caso de daños, pueden adquirirse piezas de repuesto en el fabricante.
11. El dispositivo debe estar suspendido por dos ganchos separados para asientos grupales (del tipo 817.002, un gancho para cada gancho de la cadena).
12. Si es necesario sustituir las cuerdas desde el gancho del dispositivo (por ejemplo por deterioro), los pernos que fijan la cadena a los ganchos, y las tuercas en la estructura deben ser aseguradas con cola.

INSPECCIÓN Y MANTENIMIENTO

La frecuencia de la inspección y mantenimiento variará dependiente del tipo de equipamiento, superficie amortiguadora de impacto, material utilizado, y otros factores (p.ej. Uso intensivo, niveles de vandalismo, localización cercana a la costa, polución ambiental, edad del equipo, si es de un solo poste...). La frecuencia de inspección debe aumentarse, si hay factores que pueden reducir el nivel de de amortiguación con el tiempo (p.ej. degradación de materiales orgánicos, envejecimiento por exposición a rayos UV).

Inspección visual rutinaria (semanalmente o mensualmente)

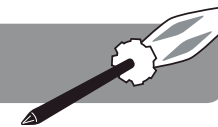
- Asegúrese siempre de que los pernos y las tuercas están bien fijados.
- Verifique no existen obstáculos en el área de seguridad del producto.
- Compruebe que no faltan piezas.
- Compruebe la superficie para objetos peligrosos que lo formen parte de ella.

Inspección operacional (1 a 3 meses)

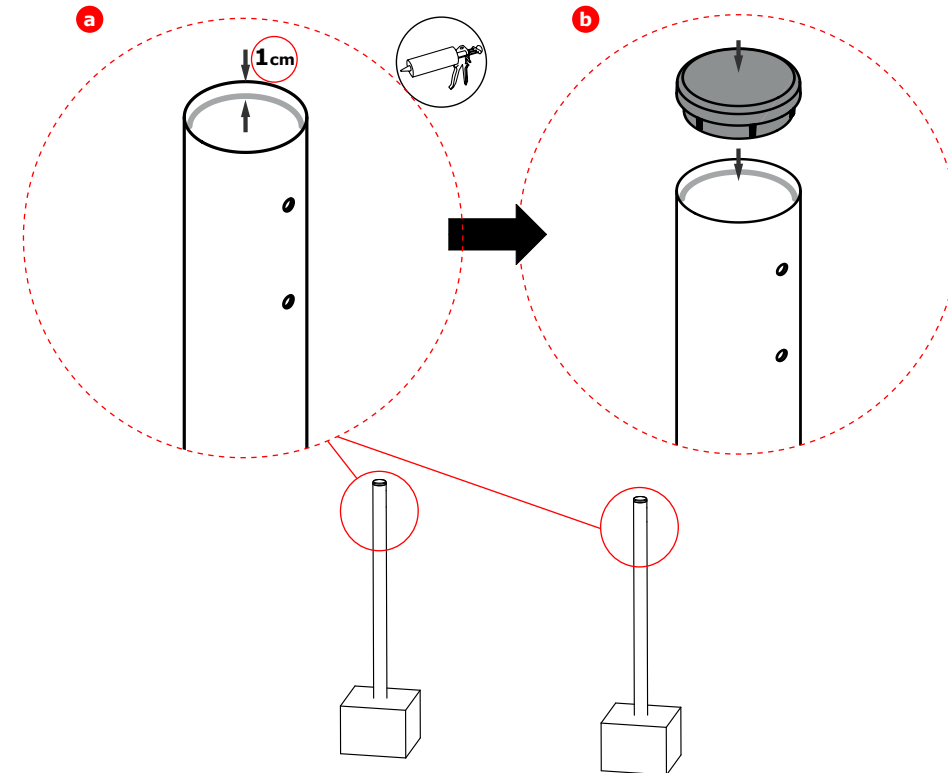
- Verifique la estabilidad de la construcción.
- Verifique todos los componentes por si hubiera un desgaste excesivo y sustitúyalos cuando sea necesario.

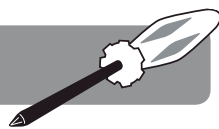
Inspección anual (de 1 a 2 veces al año)

- Compruebe que no hay partes oxidadas o con herrumbre.
- Verifique todos los componentes por si hubiera un desgaste excesivo y sustitúyalos cuando sea necesario.

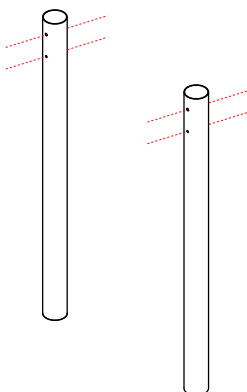
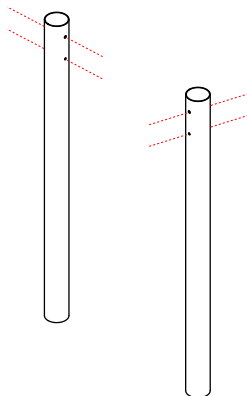
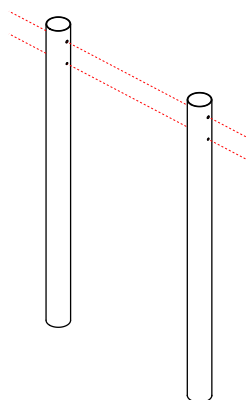


4





3



ISTRUZIONI PER L'USO

INDIRIZZAMENTI PER L'USO

1. Conservare le istruzioni con cura.
2. Non apportare al prodotto delle modifiche che possono intaccare l'integrità strutturale; i costi eventuali di ricambio sono a carico dell'acquirente. L'uso improprio oppure il montaggio sbagliato è vietato e solleva il fabbricante di ogni responsabilità.
3. L'uso dell'articolo è consentito solo sotto la supervisione di un adulto. Il prodotto è adatto per un massimo di 6 utenti con pesi singoli fino a 100 kg.
4. Questo prodotto è conforme a tutti i requisiti descritti nelle Norme Europee EN1176-1:2017 relative alla sicurezza. Questo prodotto è per parchi giochi pubblici esterni.
5. Il posizionamento dell'elemento come parte di una struttura o di qualsiasi altra costruzione deve essere fatto in modo da escludere qualsiasi rischio di intrappolamento.
6. La struttura o costruzione in cui l'elemento è integrato, è inoltre necessario rispettare tutti gli aspetti di sicurezza delle norme europee EN1176-1:2017.
7. Durante il montaggio della costruzione della fune, prestare attenzione alla distanza minima richiesta tra la costruzione della corda e qualsiasi ostacolo (area d'impatto). Le dimensioni della zona di impatto dipende dall'altezza di caduta (FIG I) La superficie d'urto deve essere di almeno 1,5 m intorno all'apparecchiatura, misurata orizzontalmente e devono essere aumentati a goccia Altras oltre 1.5m. In questa area di sicurezza, non ci dovrebbero essere oggetti duri, taglienti o taglianti (FIG II).
8. La superficie di sicurezza sotto il prodotto deve essere piatta, e deve coprire in modo corretto (ad esempio con losetas gomma, corteccia d'albero, segatura) e soddisfano i requisiti della EN 1176-1: 2017. Il prodotto non deve essere posizionato su asfalto, cemento o altre superfici dure.
9. Le connessioni devono essere controllate e protette al fine di non poter essere tolte nemmeno con degli strumenti (p. esempio con giunti filettati incollati).
10. Pezzi di ricambio non forniti con il dispositivo. In caso di danni, possono essere acquistati i pezzi di ricambio del produttore.
11. Il dispositivo deve essere sospeso da due ganci separati per sedili di gruppo (tipo 817.002, un gancio per ciascun gancio della catena).
12. Se necessario sostituire le corde dal dispositivo gancio (quali deterioramento), le viti di fissaggio della catena ai ganci ed i dadi nella struttura devono essere fissati con colla.

ISPEZIONE E MANUTENZIONE

La frequenza dell'ispezione e della manutenzione varierà a seconda del tipo di attrezzatura, della superficie di ammortizzamento dell'impatto, del materiale utilizzato e di altri fattori (ad esempio uso intensivo, livelli di atti vandalici, ubicazione al mare, inquinamento ambientale, età dell'apparecchiatura, se si tratta di un singolo...) La frequenza dell'ispezione dovrebbe essere aumentata, se vi sono fattori che possono ridurre il livello di smorzamento nel tempo (ad es. degrado di materiali organici, invecchiamento mediante esposizione ai raggi UV).

Ispezione visuale di routine (settimanale o mensile)

- Sempre assicurarsi che i bulloni e dadi siano bene serrati.
- Assicurarsi che la superficie antitrauma sia sgombra da oggetti che non dovrebbero starci.
- Assicurarsi che non ci manchino delle parti.
- Controllare la superficie per gli oggetti pericolosi che ne fanno parte

Ispezione operativa (1 a 3 mesi)

- Controllare la stabilità della costruzione.
- Controllare ogni parte su logoramento eccessivo e sostituire se necessario.

Ispezione annuale (1 a 2 volte ogni anno)

- Controllare la ruggine e la corrosione.
- Controllare ogni parte su logoramento eccessivo e sostituire se necessario.

INSTRUKCJA BEZPIECZEŃSTWA

1. Prosimy zachować niniejszą instrukcję użytkownika w celu wykorzystania jej w przyszłości.
2. Prosimy nie modyfikować urządzenia ani innych danych montażowych w jakikolwiek sposób. Zmiany będą miały wpływ na integralność strukturalną i wymiana części zamiennych nastąpi na koszt nabywcy. Nie właściwe używanie lub zastosowanie produktu niezgodne z przeznaczeniem jest zabronione i zwalnia producenta z jakiegokolwiek odpowiedzialności.
3. Do użytku pod bezpośrednim nadzorem osoby dorosłej. Produkt przeznaczony jest dla maksymalnie 6 osób o pojedynczej wadze użytkownika do 100 kg (max. 600 kg).
4. Produkt spełnia europejskie normy bezpieczeństwa EN1176-1:2017 oraz EN1176-2:2017. Produkt przeznaczony jest do wykorzystania na publicznych placach zabaw.
5. Podczas instalacji urządzenia, należy upewnić się, że nie występuje ryzyko zakleszczenia.
6. Rama lub konstrukcja na której podwieszony jest produkt, musi spełniać wszelkie standardy bezpieczeństwa zgodnie z europejską normą EN1176-1:2017.
7. Podczas montażu konstrukcji z liny zbrojonej, należy zwrócić uwagę na minimalną wymaganą odległość między konstrukcją, a ewentualnymi przeszkodami (powierzchnia bezpieczna). Wymiar powierzchni zderzenia zależy od wysokości swobodnego spadania (FIG I). Obszar powierzchni zderzenia powinien wynosić co najmniej 1,5 m wokół urządzeń, mierzony w poziomie oraz zwiększony dla wysokości swobodnego spadania powyżej 1,5 m. W tym obszarze bezpieczeństwa nie powinny znajdować się twarde, kanciaste lub ostre przedmioty (FIG II).
8. Powierzchnia pod urządzeniem powinna być płaska i mieć właściwości amortyzujące (np. guma, kora, zrębki) oraz spełniać wymagania EN1176-1:2017. Produktu nie wolno instalować nad asfaltem, betonem lub innym twardym podłożem.
9. Połączenia powinny być zabezpieczone tak, żeby nie można było ich rozkręcić bez użycia narzędzi (np. klejone połączenia gwintowe).
10. Części zamienne nie są dostarczane wraz z urządzeniem. W przypadku awarii części zamienne można nabyć u producenta.
11. Urządzenie musi być zawieszane przy pomocy dwóch oddzielnych zawiasów do huśtawek grupowych (typu 817.002, jeden zawias na każdy zaczep łańcucha).
12. Jeżeli konieczna jest wymiana lin zawiesi urządzenia (np. z powodu uszkodzenia), wszystkie nowe połączenia śrubowe muszą zostać zabezpieczone klejem do gwintów.

KONTROLA I KONSERWACJA

Częstotliwość kontroli i konserwacji zależy od rodzaju artykułu, użytych materiałów bądź innych czynników (np. dużego obciążenia, umyślnego zniszczenia, wilgotności powietrza, zanieczyszczenia powietrza, wieku wyposażenia itp.). Ruchome metalowe elementy powinny być regularnie oliwione. W przypadku zaistnienia czynników, które osłabiają właściwości nawierzchni amortyzującej upadek (np. degradacja materiałów organicznych, starzenie spowodowane promieniowaniem UV), należy zwiększyć częstotliwość kontroli i konserwacji.

Rutynowa kontrola (raz na tydzień lub raz na miesiąc)

- Zawsze należy sprawdzać, czy śruby i nakrętki są mocno dokręcone.
- Na podłożu amortyzującym pod produktem nie powinny znajdować się żadne przedmioty.
- Należy sprawdzać, czy nie brakuje żadnych elementów.
- Należy sprawdzać czy na podłożu nie znajdują się niebezpieczne przedmioty.

Kontrola robocza (raz na 1 do 3 miesięcy)

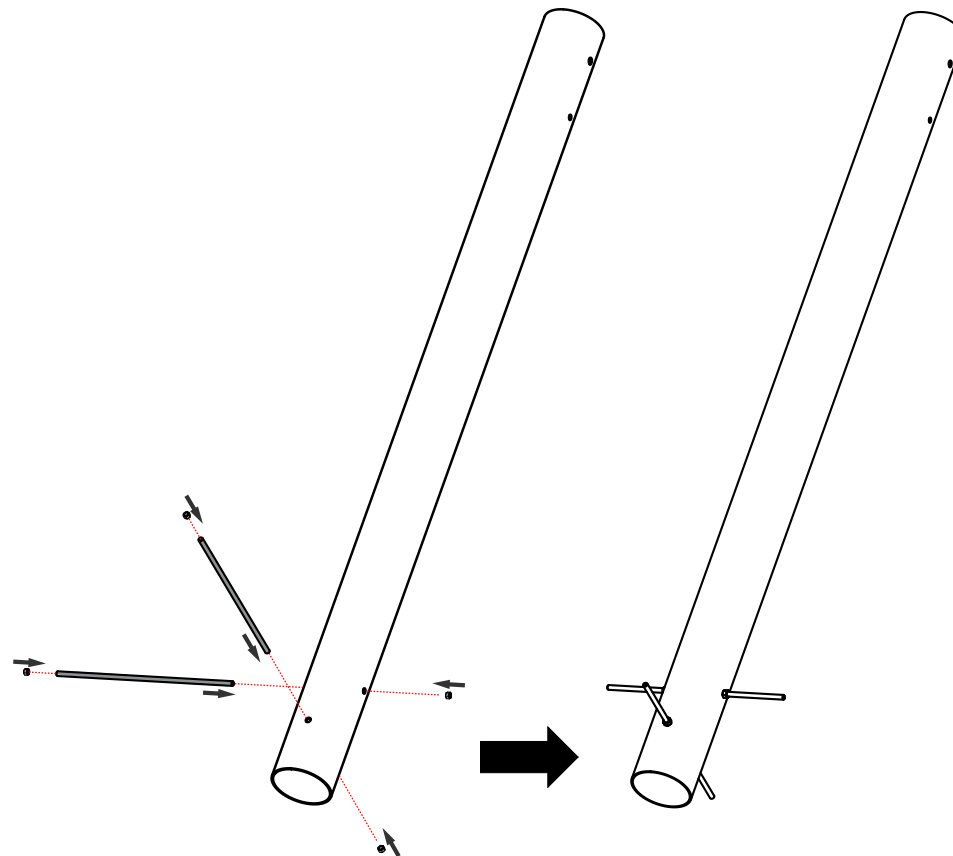
- Należy sprawdzać stabilność konstrukcji.
- Należy sprawdzać zużycie każdej części i w razie potrzeby wymienić na nową.

Kontrola roczna (1 lub 2 razy do roku)

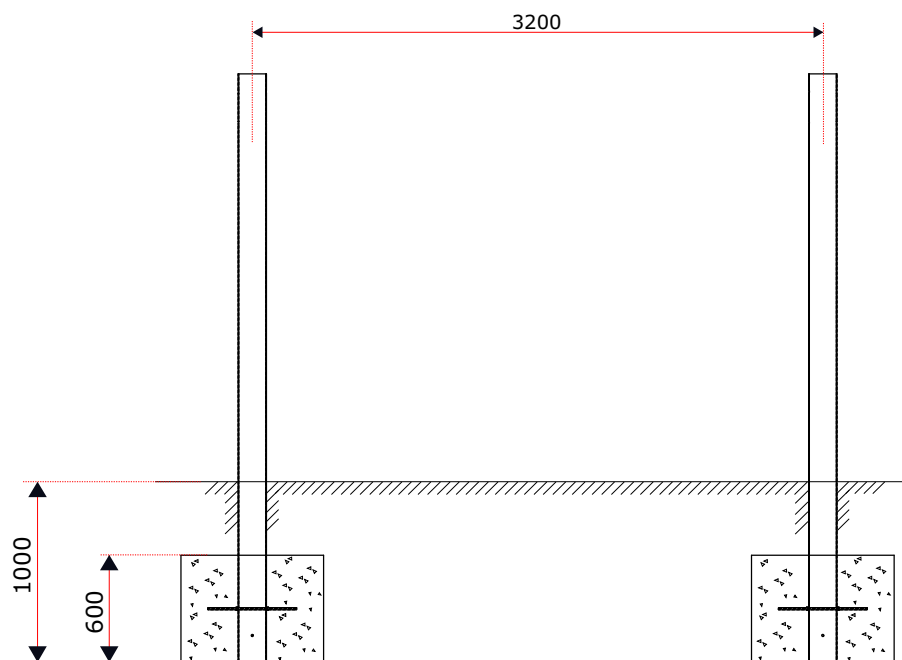
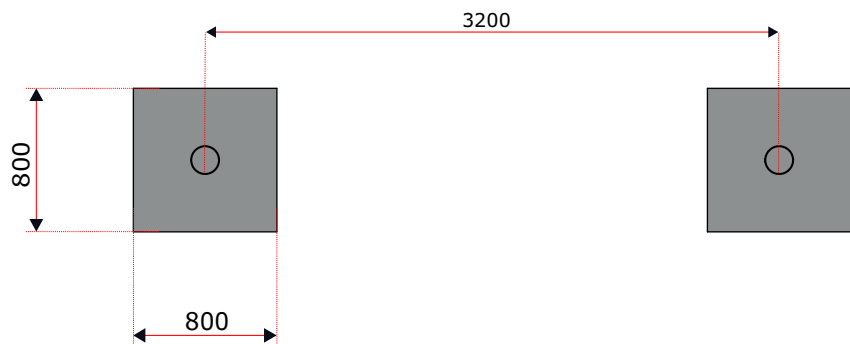
- Należy sprawdzać elementy konstrukcji pod kątem obecności korozji.
- Należy sprawdzać zużycie każdej części i w razie potrzeby wymienić na nową.



2



1



ASSEMBLY STEPS

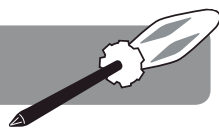
1. Measure and determine the points where the posts must be placed. Dig holes of about 100 cm deep, measured from the ground level. Pay attention to the distances and dimensions as shown in the diagram.
2. Insert all of the threaded bars into the dedicated holes in the posts as shown in the diagram.
3. Note the position of the posts when pouring the concrete (the recommended type is B25). Approximate drying time for the concrete is about 21 days.
4. When the concrete has set place the pole caps on the ends of poles. Therefore use the montage glue around the circumference of the pole from the inside, about 1 cm from the edge (a), then place the cap (b). Please pay attention that after inserting the cap the montage glue does not get out and the cup must fit equally. If the montage glue comes out from under the cap, remove it immediately.
5. Instal the swing hooks with safety chains as shown in the diagram (a). Attach the washers at the ends of the screws and cover them by hexagon domed nut caps. Secure the connections with the included threadlocker.
6. Hang the device in correct position as shown in the diagram. For this purpose:
 - (a) Attach the rope chain to the swing hook (shorten if necessary).
 - (b) Attach the safety chain to the rope chain as far as possible from the swing hook (shorten if necessary).
 - (c) Secure the connecting screws between swing hook and rope chain with the threadlocker. The same action for the safety chain shackle screw. Make sure that plastic chain plug is located in safety chain shackle.

MONTAGESTAPPEN

1. Meet en bepaal de punten waar de ankers moeten geplaatst worden. Graaf vervolgens putten van ongeveer 100 cm diep t.o.v. het nulniveau. Houd hierbij rekening met de afstanden en afmetingen zoals aangegeven in de tekening.
2. Plaats alle draadstangen in de daartoe voorziene gaten in de palen, zoals aangeduid in het diagram.
3. Let op de positie van de ankers bij het gieten van de beton (het aangeraden type beton is B25). De gemiddelde droogtijd van het beton bedraagt ongeveer 21 dagen.
4. Als het beton is uitgehard, plaats de afdekdop op de palen (b). Gebruik daartoe de montage-lijm aan de binnenkant, rondom de volledige binnen-omtrek van de paal, op ongeveer 1cm van de rand (a). Let erop dat er geen montage-lijm naar buiten komt en dat de dop goed aansluit. Veeg de eventuele residu van de lijm onmiddellijk weg.
5. Monteer de schommelhaken en de veiligheidskettingen zoals getoond in diagram (a). Plaats de rondel over het eind van de bout en bevestig de dopmoeren (b). Borg de constructie met de bijgeleverde borg-lijm.
6. Hang de schommel op in zijn correcte positie. Hiertoe:
 - (a) Aevestig de ketting aan de schommelhaak (maak korter indien nodig).
 - (b) Aevestig de veiligheidsketting aan de ketting van de schommel, op een zo groot mogelijke afstand van de schommelhaak. (maak korter indien nodig).
 - (c) Borg de bevestigingsbout van de schommelhaak met de borglijm. Doe hetzelfde voor de bevestigingsbout van de D-schakel aan de veiligheidsketting. Zorg ervoor dat de kunststof kettingplug op de juiste plaats in de D-schakel zit om vingerbeknelling te vermijden.



ASSEMBLY - MONTAGE - MONTAJE MONTAGGIO - MONTAŽ



ÉTAPES DE MONTAGE

- Mesurez et déterminez les points où les poteaux doivent être placés. Creusez des puits d'environ 100 cm de profondeur, mesuré à partir du sol. Faites attention particulièrement aux distances et les dimensions comme montré sur le dessin.
- Insérez toutes les tiges filetées dans les trous prévus des poteaux, comme indiqué sur le schéma.
- Notez bien la position les poteaux dans la coulée du béton (type du béton recommandé est B25). Le temps de séchage approximatif du béton est environs 21 jours.
- Lorsque le béton a pris place, placez les capuchons sur les extrémités des poteaux. Utilisez donc la colle de montage autour du poteau à l'intérieur, à environ 1 cm du bord (a), puis placez le capuchon (b). S'il vous plaît faites attention à ce qu'après avoir inséré le capuchon, la colle de montage ne sorte pas et la coupelle doit correspondre également. Si la colle de montage sort du dessous du capuchon, retirez-le immédiatement.
- Installez les crochets et les chaînes de sécurité comme indiqué sur le schéma (a). Fixez les rondelles aux extrémités des vis et couvrez-les avec des écrous à tête hexagonales (b). Fixez les connexions avec le frein filet.
- Accrochez l'appareil dans la position correcte comme indiqué sur le schéma.
 - Attacher la chaîne de corde au crochet (raccourcir si nécessaire).
 - Attacher la chaîne de sécurité à la chaîne de corde aussi loin que possible du crochet (raccourcir si nécessaire).
 - Fixez les vis de connexion entre le crochet et la chaîne de corde avec le frein-filet. La même action pour la vis de la manille de la chaîne de sécurité. Assurez-vous que le bouchon de chaîne en plastique est situé dans la manille de la chaîne de sécurité.

MONTAGESCHRITTE

- Messen und bestimmen Sie die Punkte, an denen die Masten platziert werden müssen. Graben Sie Löcher im Boden von etwa 100 cm tief. Achten Sie auf die Abstände und Abmessungen wie in dem Diagramm gezeigt.
- Führen Sie alle Gewindestangen in die dafür vorgesehenen Löcher in den Pfosten ein, wie in der Abbildung gezeigt.
- Beachten Sie die Position der Masten bei der Betonierung. (der empfohlene Typ ist B25). Ungefähre Trocknungszeit für den Beton beträgt etwa 21 Tage.
- Wenn der Beton aushärtet, legen Sie die Pfostenkappen auf die Enden der Masten, verwenden Sie dabei den Montagekleber von innen aus etwa 1 cm von der Kante entfernt (a) um den Umfang der Mast herum und setzen Sie dann die Kappe (b) auf. Bitte beachten Sie, dass nach dem Einlegen der Kappe der Montagekleber nicht herauskommt und das die Kappe gleichmäßig passen. Wenn der Montagekleber unter der Kappe herauskommt, entfernen Sie ihn sofort.
- Montieren Sie die Schaukelhaken und Sicherungsketten wie in der Abbildung (a) gezeigt. Befestigen Sie die Unterlegscheiben an den Enden der Schrauben und decken Sie sie mit Sechskantmutterkappen (b) ab. Sichern Sie die Verbindungen mit dem mitgelieferten Schraubensicherer.
- Hängen Sie das Gerät wie in der Abbildung gezeigt in die richtige Position. Zu diesem Zweck:
 - Befestigen Sie die Seilkette am Schaukelhaken (ggf. kürzen).
 - Befestigen Sie die Safety-Kette so weit wie möglich am Schaukelhaken an der Seilkette (ggf. kürzen).
 - Sichern Sie die Verbindungsschrauben zwischen Schaukelhaken und Seilkette mit dem Schraubensicherer. Die gleiche Aktion für die Sicherheitskette Schäkelschraube. Sicherstellen, dass sich der Kunststoff Kette Stecler im Sicherheitskettenbügel befindet.



ASSEMBLY - MONTAGE - MONTAJE MONTAGGIO - MONTAŽ



PART LIST - ONDERDELEN - LISTE DES PIÈCES - UNTERTEILE LISTA DE PARTES - ELENCO DEGLI ELEMENTI - LISTA CZĘŚCI

BOX 1

- A** Post
Paal
Poteau
Mast
Poste
Palo
Słup

BOX 2

- B** Nest swing
Nestschommel
Balancoire nid
Nestschaukel
Asiento nido
Seggiolino di nido
Huśtawka typu bocianie gniazdo

BOX 3

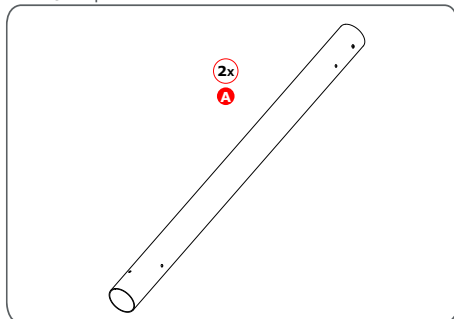
- | | | |
|---|---|--|
| <p>C Threaded bar M12 Draadstang M12 Tige filetée M12 Gewindestange M12 Barra roscada M12 Vite passante M12 Pręt gwintowany M12</p> <p>D Pole cap Afdekdp van paal Capuchon de poteau Mastkappe Tapa del poste Copri palo Nasadka</p> <p>E Swing hook Schommelhaak Crochet Schaukelhaken Gancho Gancio Zawias</p> <p>F Plastic distance Afstand stuk Pièce de distance Distanzstück Distanciador Distanza Przekładka dystansowa</p> | <p>G Montage glue Montagelijm Colle de montage Montagekleber Fijador de montaje Fissatore di montaggio Klej montażowy</p> <p>H Threadlocker Schroefdraadborging Frein filet (colle) Schraubensicherung Roscas Roscas Klej do gwintów</p> <p>I Hexagon nut M12 Moer M12 Écrou hexagonal M12 Sechskantmutter M12 Tuerca hexagonal M12 Dado esagonale M12 Nakrętka sześciokątna M12</p> <p>J Hexagon domed nut cap M12 Dopmoer M12 Coupelle à écrou à six pans creux M12 Hexagon Hutmutter M12 Tuerca ciega hexagonal M12 Dado cieco esagonale M12 Nakrętka sześciokątna kołpakowa M12</p> | <p>K Washer M12 Sluistring M12 Rondelle platte M12 Unterlegscheibe M12 Arandela M12 Rondella piatta M12 Podkładka M12</p> <p>L Carriage bolt M12x190 Slotbout M12x190 Vis à tête bombée M12x190 Schlossschraube M12x190 Perno de transporte M12x190 Bullone di trasporto M12x190 Śruba zamkowa M12x190</p> |
|---|---|--|

ASSEMBLY - MONTAGE - MONTAJE MONTAGGIO - MONTAŽ

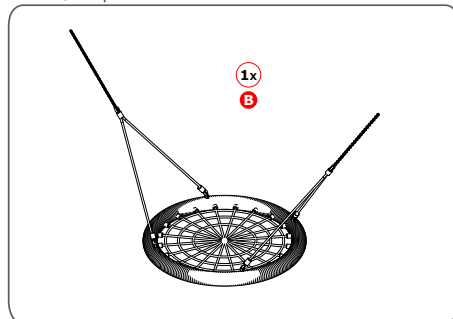
PART LIST - ONDERDELEN - LISTE DES PIÈCES - UNTERTEILE LISTA DE PARTES - ELENCO DEGLI ELEMENTI - LISTA CZĘŚCI

- Take all parts out of the packaging and check if anything is damaged, and if all parts are present.
- Verwijder alle onderdelen uit de verpakking en kijk of er beschadigde of ontbrekende delen zijn.
- Sortez toutes les pièces de l'emballage et vérifiez s'il y a des pièces abîmées ou manquantes.
- Holen Sie alle Unterteile aus der Verpackung und kontrollieren Sie, ob es beschädigte oder fehlende Teile gibt.
- Saque todas las piezas del embalaje y compruebe si algo está dañado, y si todas las piezas están presentes.
- Rimuovere tutte le parti dalla confezione, controllare che niente sia danneggiato e che tutti i pezzi siano presenti.
- Wyjąć wszystkie części z opakowania, sprawdzić, czy jakiegś nie brakuje lub czy nie uległa zniszczeniu.

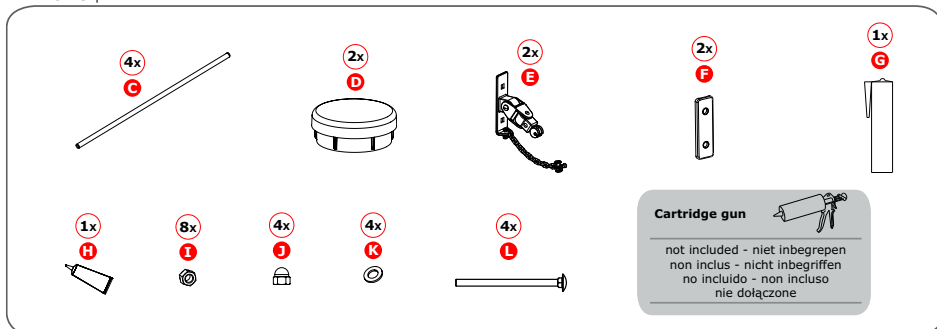
BOX 1



BOX 2



BOX 3



ASSEMBLY - MONTAGE - MONTAJE MONTAGGIO - MONTAŽ

PASOS DE MONTAJE

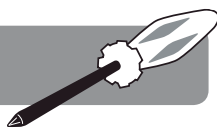
1. Medir y determinar los puntos donde se deben colocar los postes. Cavar agujeros de unos 100 cm de profundidad, medidos desde el nivel del suelo. Prestar atención a las distancias y dimensiones como se muestra en el diagrama.
2. Inserte todas las barras roscadas en los agujeros previstos en los postes, tal como se muestra en el diagrama.
3. Tenga en cuenta la posición de los postes cuando vierta el hormigón del tipo recomendado B25). El tiempo de secado aproximado para el hormigón es aproximadamente 21 días.
4. Cuando el cemento esté listo, coloque las tapas en los finales de los postes. Para ello use el fijador de montaje alrededor de la circunferencia del poste desde el interior, sobre 1 cm desde el borde (a), entonces coloque la tapa (b). Por favor preste atención a que tras insertar la tapa, el fijador de montaje no salga de la tapa, y ajuste equidistante. Si el fijador de montaje sale desde abajo de la tapa, elimínala inmediatamente.
5. Instale los ganchos y las cadenas de seguridad, como se muestra en el diagrama (a). Adjunte las arandelas a los finales de las barras y cubralos con las tuercas hexagonales (b). Asegure las conexiones con la cola incluida.
6. Cuelgue el dispositivo en la dirección correcta, como se muestra en el diagrama. Para ello:
 - (a) Fije la cadena de la cuerda al gancho (acórtela si es necesario).
 - (b) Fije la cadena de seguridad a la cadena de la cuerda tanto como sea posible desde el gancho (acórtela si es necesario).
 - (c) Asegure los tornillos de conexión entre el gancho y la cadena de la cuerda con cola. La misma acción para el tornillo del grillete, en la cadena de seguridad. Asegúrese de que el tapón de plástico está colocado en el grillete de la cadena de seguridad.

PROCEDURA DI INSTALLAZIONE

1. Misurare e determinare i punti in cui devono essere collocati i pali. Scavare buche circa 100 cm di profondità, misurata dal livello del suolo. Prestare attenzione alle distanze e dimensioni come mostrato in figura.
2. Inserire tutte le aste filettate nei fori previsti nei poli, come mostrato nello schema.
3. Attenzione a la posizione dei pali quando versa il cemento consigliato tipo B25. Il tempo di asciugatura approssimativo per calcestruzzo è circa 21 giorni.
4. Quando il cemento è pronto, posizionare i coperchi alle estremità dei montanti. Per fare ciò, utilizzare la staffa di montaggio attorno alla circonferenza del montante dall'interno, a circa 1 cm dal bordo (a), quindi montare il coperchio (b). Si prega di fare attenzione che dopo aver inserito il coperchio, la staffa di montaggio non lascerà il coperchio e si regolerà equidistante. Se il fissatore di montaggio fuoriesce da sotto il coperchio, rimuoverla immediatamente.
5. Installare i ganci e le catene di sicurezza, come mostrato nel diagramma (a). Attaccare le rondelle alle estremità delle barre e coprirle con i dadi esagonali (b). Connessioni sicure con la coda inclusa.
6. Appendere il dispositivo nella direzione corretta, come mostrato nel diagramma. Per fare questo:
 - (a) Fissare il gancio catena corda (Accorcialo se necessario).
 - (b) Fissare la catena di sicurezza alla catena della corda il più possibile dal gancio (Accorcialo se necessario).
 - (c) Fissare le viti di collegamento tra il gancio e la corda della fune con la colla. La stessa azione per la vite del grillo, nella catena di sicurezza. Accertarsi che il tappo di plastica sia inserito nell'attacco della catena di sicurezza.



ASSEMBLY - MONTAGE - MONTAJE MONTAGGIO - MONTAŽ

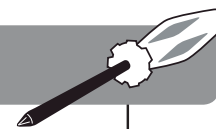


MONTAŽ KROK PO KROKU

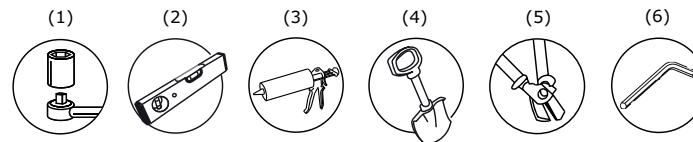
- Należy zmierzyć i ustalić miejsca, w których muszą zostać umieszczone rury. Wykopać dołki na głębokość około 100 cm, mierząc od poziomu gruntu. Zwrócić uwagę na zachowanie odległości i wymiarów zgodnie z rysunkiem.
- Włożyć wszystkie pręty gwintowane w przewidziane do tego otwory w rurach jak pokazano na rysunku. Na pręty gwintowane nałożyć i dokręcić dołączone do zestawu nakrętki sześciokątne M12.
- Zwrócić uwagę na ustawienie rur w wylewanym betonie (zalecany typ betonu pod fundament B25). Szacunkowy czas schnięcia betonu około 21 dni.
- Po związaniu betonu, na końcach rur umieścić nasadki. W tym celu nanieść dołączony do zestawu klej montażowy na całym obwodzie rury od jej wewnętrznej strony w odległości około 1 cm od końcowej krawędzi (a), a następnie umieścić nasadkę (b). Należy zwrócić szczególną uwagę, aby po włożeniu nasadki klej montażowy nie wydostał się na zewnątrz, a nasadka leżała równo na całym obwodzie rury. W przypadku wydostania się kleju spod nasadki, należy go bezzwłocznie usunąć.
- Zamontować zawiasy z łańcuchem bezpieczeństwa jak pokazano na rysunku (a). Na końcach prętów umieścić podkładki, a śruby zamaskować za pomocą nakrętek kołpakowych (b). Połączenia zabezpieczyć dołączonym klejem do gwintów jak pokazano na rysunku.
- Zawiesić urządzenie w odpowiedniej pozycji jak pokazano na rysunku. W tym celu należy:
 - przymocować łańcuch zawiesia do zawiasu (skrócić w razie potrzeby)
 - przymocować łańcuch bezpieczeństwa do łańcucha zawiesia jak najdalej od zawiasu (skrócić w razie potrzeby),
 - śrubę łączącą zawias z łańcuchem oraz śrubę szekli łańcucha bezpieczeństwa zabezpieczyć nakrętkami z uprzednio naniesionym klejem. Upewnić się, że plastikowa wtyczka łańcucha znajduje się w oczku szekli łańcucha bezpieczeństwa.



ASSEMBLY - MONTAGE - MONTAJE MONTAGGIO - MONTAŽ



TOOLS - GEREEDSCHAP - OUTILS - WERKZEUGE HERRAMIENTAS - STRUMENTI DA LAVORO - NARZĘDZIA



- ratchet spanner with cap 10, 19
- spirit level
- cartridge gun
- shovel
- wire cutter
- allen key set

- llave de trinquete con boca del 10, 19
- nivel de aire
- pistola de aplicación
- pala
- cortador de cables
- Juego de llaves Allen

- ratelsleutel met dop 10, 19
- waterpasser
- kitpistool
- spade
- draadknipper
- inbussleutel set

- chiave a cricchetto con attacco da 10, 19
- livella ad acqua
- pistola di applicazione
- badile
- tronchese
- Set di chiavi Allen

- clé à cliquet avec douille 10, 19
- niveau à bulle d'air
- pistolet à cartouche
- pelle
- tenailles
- Jeu de clés hexagonales six pans

- klucz z grzechotką i nakładką 10, 19
- poziomica
- pistolet do kleju montażowego
- łopata
- obcęgi
- zestaw kluczy imbusowych

- Universalschraubenschlüssel mit Aufsatz 10, 19
- Wasserwaage
- Extruder Pistole
- Spaten
- Kabelschneider
- Inbusschlüssel Satz