



ASSEMBLY - MONTAGE - MONTAJE
MONTAGGIO - MONTAŽ

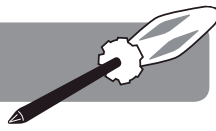
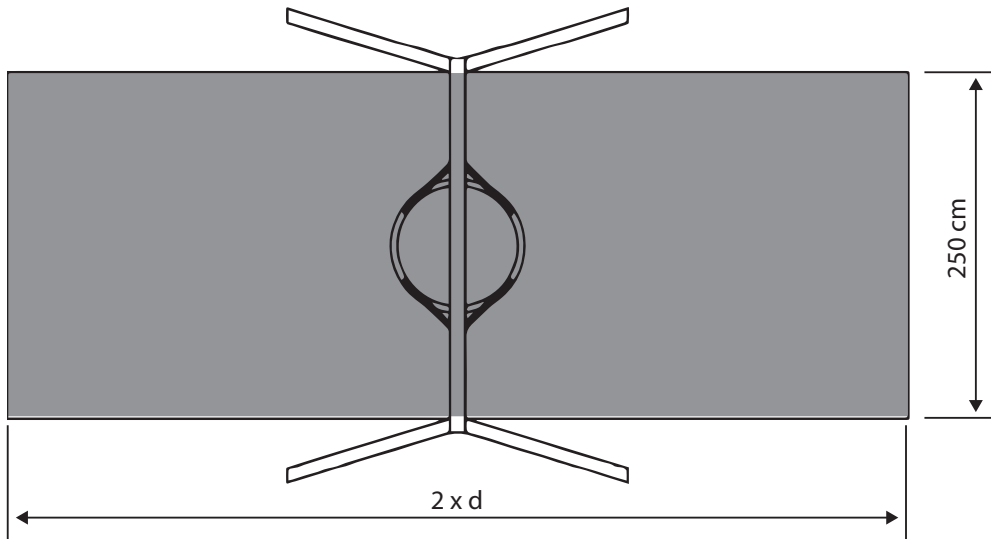
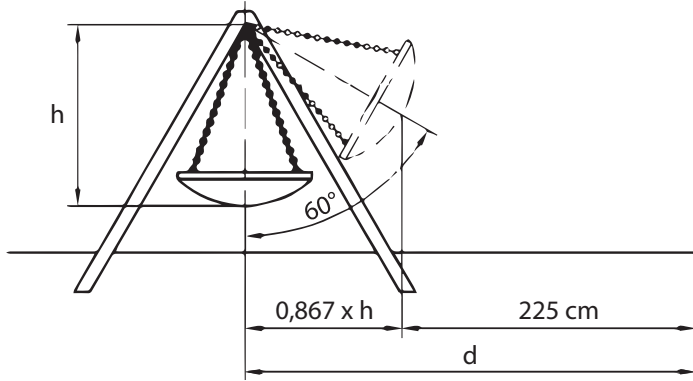


FIG I



Instructions for use
nest swing
'rosette'

Gebruiksaanwijzing
nestschommel
'rosette'

Mode d'emploi
balançoire nid
'rosette'

Gebrauchsanweisung
Nestschaukel
'rosette'

Modo de empleo
asiento nido
'rosette'

Instruzioni per l'uso
seggolino di nido
'rosette'

Instrukcja użytkowania
bocianiego gniazda
'rosette'

189.00x



Benelux

KBT nv
Hemelrijken 8
2890 Sint-Amands
BELGIUM

KBT Polska sp. z o.o.
ul. M. Konopnickiej 6
00-491 Warszawa
POLAND

WARNING! Not suitable for children under 3 years. To be used under the direct supervision of an adult.

WAARSCHUWING! Niet geschikt voor kinderen jonger dan 3 jaar. Alleen gebruiken onder toezicht van een volwassene.

ATTENTION! Ne convient pas aux enfants de moins de 3 ans. À utiliser sous la surveillance rapprochée d'un adulte.

WARNUNG! Für Kinder unter 3 Jahren nicht geeignet. Nur unter der direkten Aufsicht eines Erwachsenen benutzen.

¡ADVERTENCIA! No conveniente para menores de 3 años. Se utilizará exclusivamente bajo la vigilancia directa de una persona adulta.

ATTENZIONE! Non adatto ai bambini di età inferiore a 3 anni. Utilizzare sotto la sorveglianza diretta di un adulto.

OSTRZEŻENIE! Nieodpowiednie dla dzieci w wieku poniżej 3 lat. Do użytku pod bezpośrednim nadzorem osoby dorosłej.



SAFETY INSTRUCTIONS

1. Please keep this instruction sheet safely for future reference.
2. Inappropriate use or faulty application of the product is explicitly forbidden and absolves the manufacturer of all liability.
3. The use of the item is allowed only under continuous supervision by an adult. This product is suitable for individuals weighing up to 100 kg (max. 600 kg).
4. This product meets all security aspects of the European standards EN1176-1&2:2008. This product is fit for use in commercial playgrounds, both indoor and outdoor.
5. The application of the item as part of a playframe or any other construction will have to be such that it excludes all risks of entrapment.
6. The playframe or construction in which the item will be integrated, must also meet all relevant security aspects of the European standards EN1176-1&2:2008.
7. The minimum distance from the bottom of the swing seat (when not in use) to the ground surface should be 40 cm.
8. It is not advised to hang several swing seats to one swing construction.
9. The minimum distance between the swing seat and the frame should be 20% of the chain length plus 20 cm.
10. The critical free fall height equals the length of the chains divided by 2, plus the height of the swing seat at rest.
11. When mounting or assembling the product, attention should be given that the impact area has the minimum required distance between the product and eventual obstacles: walls, fencing,... The free falling space should be like specified by the grey area as shown in FIG I (see last page).
12. In these safety areas no hard, angular or pointed objects should be present. The safety surface underneath the product must be flat, and be covered in a suitable way (eg. rubber tiles, bark, wood chips). The product must not be placed on asphalt, concrete or any other hard surface. There cannot be an overlapping of surrounding free spaces or safety areas.
13. Swing frames or their top bar should only be attached to other equipment where specific measures are taken to segregate them from other activities. For example: an additional 150 cm free space, barriers, ...
14. Use swing hooks type 817.002 and a minimum beam thickness of 120 mm to attach these swing hooks to.
15. See page 10 and 11 for the assembly:
 - In general, the distance of the suspension points is at least the width of the nest increased by 30% of the suspension length.
 - FIG II (example) : The distance between the attachment points at the top must be 1680 mm. Place the safety pins 160 mm away from the main attachment points. The safety chain must be attached to the main swing hook.
16. The nest swing must be suspended with two separate swing hooks (type 817.002, one swing hook per suspension rope) that are spaced according to the specifications in FIG II. The nest swing can never be suspended on a single point suspension swing hook.
17. When the suspension ropes of the nest swing need to be changed (for instance due to damage), the bolt of the D-shackle of the suspension must be fastened and secured using thread-locking fluid.

INSPECTION AND MAINTENANCE

The frequency of inspection and maintenance will vary with the type of equipment or materials used or other factors (e.g. heavy use, levels of vandalism, coastal location, air pollution, age of equipment, ...). Moving metal parts must be oiled regularly.

Routine visual inspection (weekly to monthly)

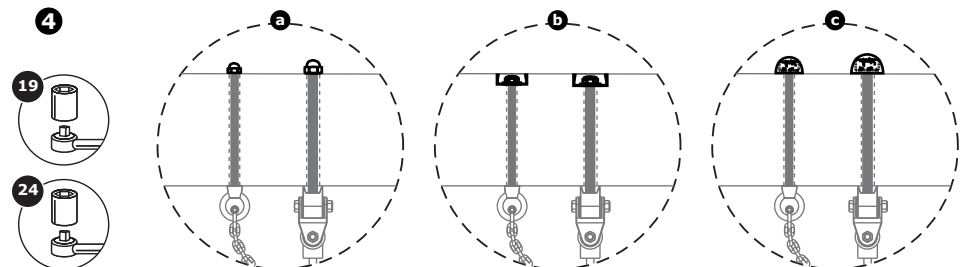
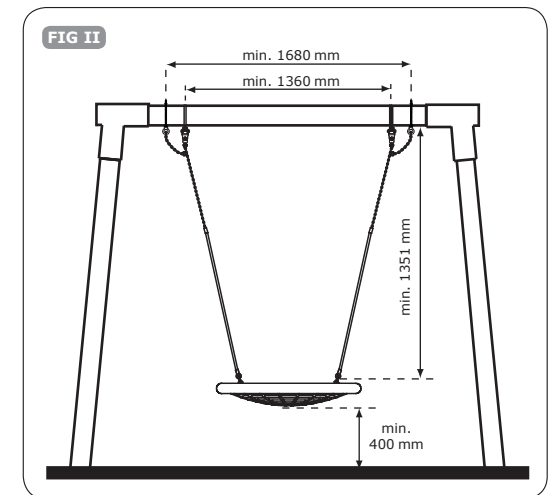
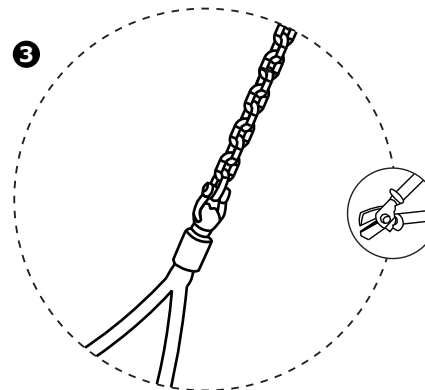
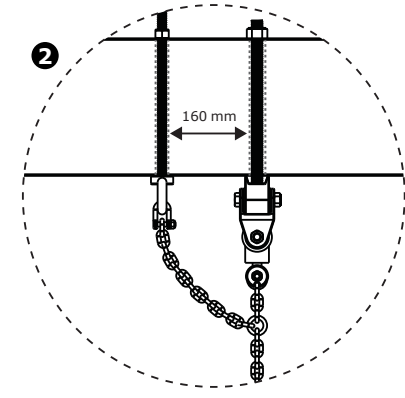
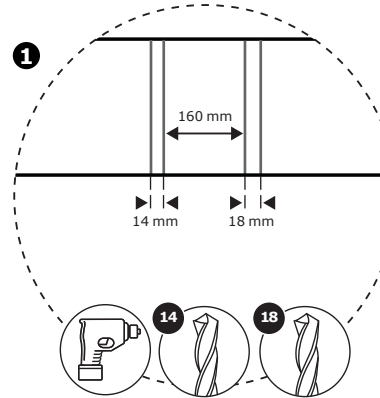
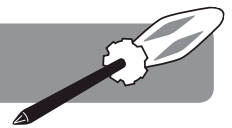
- Always check that the bolts and nuts are securely fastened.
- Check the shock absorbing surface for objects that don't belong there.
- Check for missing parts.
- Check the equipment ground clearances.

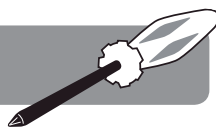
Operational inspection (1 to 3 months)

- Check the stability of the construction.
- Check every part for excessive wear and replace when necessary.

Annual inspection (1 to 2 times per year)

- Check for rust and corrosion.
- Check every part for excessive wear and replace when necessary.





ASSEMBLY STEPS

1. Drill the 4 holes into the beam for the swing hooks.
2. Install the swing hooks.
3. Hang the nest swing in its correct position and adjust the height of the seat by cutting the chains if necessary.
4. Cover the bolt threads permanently by using
4a: prevailing nut caps, 4b: insert bolt covers, 4c: bolt covers.

MONTAGESTAPPEN

1. Boor de 4 gaten in de balk voor de schommelhaken.
2. Bevestig de schommelhaken aan de balk.
3. Hang de nestschommel op in de correcte positie en pas indien nodig de hoogte aan door de ketting af te knippen.
4. Dek permanent de bouten af m.b.v.
4a: geborgde moerdoppen, 4b: verzonken afdekdoppen, 4c: afdekdoppen.

ÉTAPES DE MONTAGE

1. Percez les 4 trous dans la poutre pour les crochets.
2. Attachez les crochets à la poutre.
3. Montez la balançoire nid dans la position correcte et adaptez si nécessaire la hauteur en coupant les chaînes.
4. Couvrez de façon permanente les boulons à l'aide de
4a: cache-écrous auto-freïnés, 4b: cache-écrous enfoncés, 4c: cache-écrous.

MONTAGESCHRITTE

1. Bohren Sie die 4 Löcher in den Balken für die Schaukelhaken.
2. Befestigen Sie den Schaukelhaken an dem Balken.
3. Hängen Sie die Nestschaukel in der korrekten Position auf und passen Sie wenn nötig die Höhe an durch kürzen der Kette.
4. Decken Sie immer die Bolzen ab mit Hilfe von
4a: Mutterkappen, 4b Abdeckkappen versunken, 4c Abdeckkappen.

PASOS DE MONTAJE

1. Taladre los 4 agujeros en la viga para los anclajes de columpio.
2. Instale los anclajes en la viga.
3. Cuelgue el columpio nido en su posición correcta y ajuste la altura del asiento cortando las cadenas si fuese necesario.
4. Cubra permanentemente el perno usando
4a: tapas perno, 4b: tapones modelo a insertar, 4c: cubre tornillos.

OPERAZIONI DI MONTAGGIO

1. Praticare 4 fori nella trave a cui si andranno ad infilare i due ganci.
2. Fissare i due ganci per l'altalena alla trave.
3. Agganciare nella posizione correttamente e regolare l'altezza del seggiolino accorciando le catene se necessario.
4. Coprire in modo permanente i dadi di aggancio usando
4a: cappucci di plastica, 4b: copridado "tipo accecato", 4c: copridadi.

MONTAŽ KROK PO KROKU

1. Wywiercić 4 otwory w belce (na zawieszia).
2. Zamontować zawieszia.
3. Zawiesić huśtawkę w odpowiedniej pozycji i dostosować jej wysokość poprzez ucięcie łańcucha (w razie potrzeby).
4. Zamaskować śruby za pomocą np.:
4a: nakrętki kołpakowej, 4b: maskownicy wewnętrznej, 4c: plastikowej maskownicy.

VEILIGHEIDSINSTRUCTIES

1. Gelieve deze gebruiksaanwijzing zorgvuldig te bewaren.
2. Onaangepast gebruik of foutieve montage van het product is uitdrukkelijk verboden en ontslaat de fabrikant van elke aansprakelijkheid.
3. Het gebruik van het product is enkel toegelaten onder voortdurend toezicht van een volwassene. Het product is geschikt voor personen met een gewicht tot 100 kg (max. 600 kg).
4. Dit product voldoet aan alle veiligheidsvoorschriften voorgeschreven in de Europese Normen EN1176-1&2:2008, het is enkel geschikt voor openbaar gebruik, zowel binnen als buiten.
5. Het inbouwen van dit product in een speeltoestel of andere constructie dient zodanig te gebeuren dat gevaar voor beknelling uitgesloten is.
6. Het speeltoestel of constructie waarin dit product geplaatst wordt moet voldoen aan alle veiligheidsvoorschriften voorgeschreven in de Europese Normen EN1176-1&2:2008.
7. De afstand tussen de onderkant van het zitje (in rust) tot op de grond moet minimaal 40 cm bedragen.
8. Het is niet aangeraden om meerdere zitjes aan de schommelstructuur te hangen.
9. De minimum afstand tussen het schommelzitje en de aangrenzende structuur bedraagt minimum 20% van de kettinglengte plus 20 cm.
10. De vrije valhoogte is gelijk aan de helft van de kettinglengte, plus de afstand van de bovenzijde van het zitje, in rusttoestand, tot de grond.
11. Bij de montage dient men erop te letten dat er in de impactzone voldoende afstand is tussen het speeltuig en eventuele hindernissen: muren, afsluitingen,... De valruimte van een schommel moet voldoen aan de grijze zone zoals aangegeven in FIG I (zie laatste pagina).
12. In deze veiligheidszones mogen zich geen harde of hoekige voorwerpen bevinden. De ondergrond moet vlak zijn en over een aangepaste bodem beschikken (rubberen valtegels, boomschors, houtsnippers). Het product mag dus niet geplaatst worden boven asfalt, beton of een ander hard oppervlak. Er mag geen overlapping zijn met andere vrije ruimtes.
13. Indien schommels bevestigd worden aan andere toestellen, dan dient men speciale voorzieningen te nemen om de schommelactiviteit voldoende te scheiden van de andere activiteiten (bv. 150 cm extra vrije ruimte, relingen,...).
14. Gebruik schommelhaken type 817.002 en een minimale balkdikte van 120 mm voor de bevestiging ervan.
15. Zie pagina 10 en 11 voor de montage:
 - In het algemeen: de afstand van de ophangpunten bedraagt minimaal de breedte van het nest vermeerderd met 30% van de ophanglengte.
 - FIG II (voorbeeld) : De afstand tussen de ophangpunten bovenaan bedraagt min. 1680 mm. Bevestig de veiligheidsplanken op een afstand van 160 mm van de ophangpunten. Bevestig de veiligheidskettingen aan de ophangpunten.
16. The vogelsnestschommel moet opgehangen worden met twee aparte schommelhaken (type 817.002, één schommelhaak per ophangtouw) die op correcte afstand van elkaar opgehangen worden volgens de specificaties uit FIG II.
17. Wanneer de ophangtouwen van de vogelnestschommel vervangen moeten worden (bijvoorbeeld naar aanleiding van schade), moet de bout van de D-sluiting van het ophangtouw vastgezet en geborgd worden met schroefdraadborgmiddel.

INSPECTIE EN ONDERHOUD

De frequentie van controle en onderhoud hangt af van het type artikel of het materiaal of andere factoren (vb. intensiteit van gebruik, vandalisme, ouderdom van het materiaal, omgeving, ...). Bewegende metalen delen moeten regelmatig gesmeerd worden.

Routinekeuring (wekelijks tot maandelijks)

- Kijk na of alle bouten en moeren nog voldoende vastzitten.
- Controleer de bodemafwerking op vreemde voorwerpen.
- Controleer op ontbrekende onderdelen.
- Controleer dat de veiligheidszone ontruimd is.

Werkingskeuring (1 tot 3 maandelijks)

- Controleer de stabiliteit van de constructie.
- Controleer elk onderdeel op extreme slijtage en vervang indien nodig.

Periodieke controle (1 tot 2 keer per jaar)

- Controleer op roest en corrosie.
- Controleer elk onderdeel op extreme slijtage en vervang indien nodig.

INSTRUCTIONS DE SÉCURITÉ

1. Veuillez soigneusement conserver ce notice d'emploi.
2. L'utilisation inadaptée ou le montage fautif du produit est explicitement défendu et dégage le producteur de toute responsabilité.
3. L'utilisation du produit est uniquement autorisée sous contrôle d'un adulte. Le produit convient pour des personnes avec un poids jusqu'à 100 kg (max. 600 kg).
4. Le produit correspond aux normes de sécurité selon la Norme Européenne EN1176-1&2:2008. Ce produit convient pour l'utilisation aux aires de jeux publiques ainsi intérieures qu'extérieures.
5. Au cas où l'on incorpore le produit dans un jeu ou une construction quelconque, il faudra le faire de façon à éliminer tout risque de coinçage.
6. Le Jeu ou la construction dans lequel le produit est placé doit être conforme aux normes de sécurité prescrites dans les normes Européennes EN1176-1&2:2008.
7. La distance entre la partie inférieure du siège (en position horizontale) et le sol s'élèvera à au moins 40 cm.
8. Il est déconseillé d'accrocher plusieurs balançoires à la portique.
9. La distance minimale entre le siège balançoire et la structure juxtaposée sera au minimum 20% de la longueur de la chaîne augmentée de 20 cm.
10. La hauteur de chute égale la moitié de la longueur de la chaîne plus la distance entre le dessus du siège et le sol en état de repos.
11. Au moment du montage il faut respecter une distance suffi sante entre les agrès de jeux et les éventuels obstacles: murs, clôtures,... La zone de chute d'une balançoire doit être conforme à la zone grise comme indiquée sur FIG I (voir la dernière page).
12. Dans ces zones de sécurité la présence d'objets durs, anguleux ou pointus est défendue. Le terrain en dessous des agrès de jeux doit être plat et composé d'une matière qui a des caractéristiques pour absorber les chocs. Par conséquent le montage du produit est interdit au-dessus d'une surface asphaltée, bétonnée ou durcie d'une autre façon. Il est interdit d'avoir des chevauchements avec d'autres zones de sécurité.
13. Si des balançoires sont attachées aux autres jeux, il faut prendre des mesures pour séparer suffisamment les activités de balancer des autres activités (par exemple espace libre de 150 cm ou des rambardes).
14. Utilisez des crochets type 817.002 et des poutres avec un diamètre de 120 mm.
15. Voir les pages 10 et 11 pour l'assemblage:
 - En général, la distance entre les points de la suspension est au moins le diamètre du balançoire nid augmenté avec 30% de la longueur de la suspension.
 - FIG II (exemple) : La distance entre les points de suspension sur la poutre sera 1680 mm. Installez les goupilles de sécurité 160 mm à côté des points de suspension. Attachez les chaînes de sécurité aux points de suspensions.
16. La balançoire nid doit être accrochée avec deux crochets séparés (type 817 002, un crochet par corde de suspension) qui sont accrochés à la bonne distance selon les spécifications de la FIG II. La balançoire nid ne devrait jamais être accrochée à une suspension à point unique.
17. Quand les cordes de suspensions de la balançoire nid doivent être remplacées (par exemple suite à un dommage), le boulon de la manille de la corde de suspension doit être sécurisé avec étanchéité fileté.

CONTRÔLE ET ENTRETIEN

La fréquence des inspections et entretiens dépend du matériel utilisé ou d'autres éléments (utilisation intensive, niveau de vandalisme, situation littorale, pollution d'air, âge de l'équipement...). Les pièces métalliques mobiles doivent être huilées régulièrement.

Inspection visuelle de routine (hebdomadaire ou mensuelle)

- Toujours s'assurer que les boulons et les écrous soient bien serrés.
- Vérifier que la surface amortissante soit libre.
- Vérifier qu'il n'y aient des pièces manquantes.
- Contrôler que la piste soit dégagée.

Inspection opérationnelle (1 à 3 mois)

- Contrôler la stabilité de la construction.
- Contrôler chaque pièce sur usure excessive et remplacer si nécessaire.

Inspection annuelle (1 à 2 fois par an)

- Inspecter sur présence de rouille et corrosion.
- Contrôler chaque pièce sur usure excessive et remplacer si nécessaire.

**ASSEMBLY - MONTAGE - MONTAJE
MONTAGGIO - MONTAŻ**

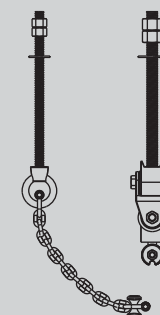
**PART LIST - ONDERDELEN - LISTE DES PIÈCES - UNTERTEILE
LISTA DE PARTES - ELENCO DEGLI ELEMENTI - LISTA CZĘŚCI**

- Take all parts out of the packaging and check if anything is damaged, and if all parts are present.
- Verwijder alle onderdelen uit de verpakking en kijk of er beschadigde of ontbrekende delen zijn.
- Sortez toutes les pièces de l'emballage et vérifiez s'il y a des pièces abîmées ou manquantes.
- Holen Sie alle Unterteile aus der Verpackung und kontrollieren Sie, ob es beschädigte oder fehlende Teile gibt.
- Saque todas las piezas del embalaje y compruebe si algo está dañado, y si todas las piezas están presentes.
- Rimuovere tutte le parte dalla confezione, controllare che niente sia danneggiato e che tutti i pezzi siano presenti.
- Wyjąć wszystkie części z opakowania, sprawdzić, czy jakiegś nie brakuje lub czy nie uległa zniszczeniu.



not included - niet inbegrepen
non inclus - nicht inbegriffen
no incluido - non incluso
nie dołączona

#817.002



stainless steel swing hook for group swings
schommelhaak in roestvrij staal voor meerzitzig schommels
crochet en inox pour des balançoires de groupe
Schaukelhaken in rostfreiem stahl für mehrsitzigen Schaukelsit
gancho de columpio en acero inoxidable para asientos grupales
gancio in acciaio inossidabile per altalene a gruppo
zawiesz ze stali nierdzewnej do bocianiego gniazda + zabezpieczenie

**TOOLS - GEREEDSCHAP - OUTILS - WERKZEUGE
HERRAMIENTAS - STRUMENTI DA LAVORO - NARZĘDZIA**



wire cutter
kniptang
coupe-fil
Kneifzange
cortafíos
cizalla para alambre
obcegi



drill with cap 14 and 18 mm
boor met dop 14 en 18 mm
foreuse avec douille 14 et 18 mm
Bohren mit Aufsatz 14 und 18 mm
taladro con tapa 14 y 18 mm
trapano con attacco 14 e 18 mm
wiertło z nakładką 14 i 18 mm



ratchet spanner with cap 19 and 24
ratelsleutel met dop 19 en 24
clé à cliquet avec douille 19 et 24
Universalschraubenschlüssel mit Aufsatz 19 und 24
llave de trinquete con boca del 19 y 24
chiave a cricchetto con attacco da 19 e 24
klucz z grzechotką i nakładką 19 i 24

INSTRUKCJA BEZPIECZEŃSTWA

1. Prosimy zachować niniejszą instrukcję użytkowania w celu wykorzystania jej w przyszłości.
2. Prosimy nie modyfikować urządzenia ani sposobu montażu w jakikolwiek sposób. Zmiany będą miały wpływ na integralność struktury i wymiana części zamiennych nastąpi na koszt nabywcy. Niewłaściwe użytkowanie lub zastosowanie produktu niezgodne z przeznaczeniem jest zabronione i zwalnia producenta z jakiegokolwiek odpowiedzialności.
3. Do użytku pod bezpośrednim nadzorem osoby dorosłej. Produkt przeznaczony jest dla osób o wadze do 100 kg (max. 600 kg).
4. Produkt spełnia europejskie normy bezpieczeństwa EN1176-1&2:2008. Produkt przeznaczony jest do użytku publicznego, zarówno w pomieszczeniach, jak i na zewnątrz.
5. Podczas instalacji urządzenia, należy upewnić się, że nie występuje ryzyko zakleszczenia.
6. Rama lub konstrukcja na której podwieszony jest produkt, musi spełniać wszelkie standardy bezpieczeństwa zgodnie z europejską normą EN1176-1&2:2008.
7. Minimalna odległość od spodu huśtawki, (gdy nie jest używana) do podłoża powinna wynosić 40 cm.
8. Zaleca się wieszanie tylko jednego siedziska na jednej konstrukcji.
9. Minimalna odległość między siedziskiem a ramą powinna wynosić 20 % długości łańcucha plus 20 cm.
10. Maksymalna wysokość upadku swobodnego równa jest połowie długości zawiesia powiększona o długość zawiesia w spoczynku.
11. Podczas montowania lub składania urządzenia należy zwrócić szczególną uwagę, aby strefa bezpieczeństwa została zachowana i aby nie znajdowały się tam ewentualne przeszkody: ściany, ogrodzenie, ... Powierzchnia upadku powinna wyglądać tak, jak zostało to pokazane na rysunku FIG I (ostatnia strona).
12. W strefie bezpieczeństwa nie mogą znajdować się żadne twarde przedmioty o ostrych krawędziach lub spiczastych zakończeniach. Powierzchnia pod urządzeniem powinna być płaska i mieć właściwości amortyzujące (np. guma, kora, zrębki). Produktu nie wolno instalować nad asfaltem, betonem lub innym twardym podłożem. Strefy bezpieczeństwa nie mogą się pokrywać.
13. Rama lub jej górna część może łączyć się z innym urządzeniem, jeśli zachowane są odpowiednie odległości, aby je od siebie oddzielić, np. dodatkowe 150 cm wolnej przestrzeni, barierki,...
14. Minimalna grubość belki powinna wynosić 120 mm, należy użyć zawiesia 817.002.
15. Na stronie 10 i 11 pokazana jest instrukcja:
 - Odległość między punktami zawieszenia (wzdłuż belki poziomej) powinna wynosić przynajmniej tyle, co szerokość gniazda plus 30% długości zawiesia.
 - FIG II (przykład) : Odległość pomiędzy zawieszami musi wynosić 1680 mm. Śruba zabezpieczająca powinna być odsunięta o 160 mm od zawiesia. Łańcuszek zabezpieczający musi być przypięty do zawiesia.
16. Gniazdo musi być zawieszane przy pomocy dwóch oddzielnych zawiesi do huśtawek grupowych (typu 817.002, jedno zawiesie na każdy zaczep łańcucha) oddzielonych od siebie odstępem określonym na rys. FIG II. Gniazdo nie może być nigdy zawieszane na jednym zawieszaniu do pojedynczego punktu podwieszenia.
17. Jeżeli konieczna jest wymiana lin z zaczepów gniazda (np. z powodu uszkodzenia), stworzeń z szekli typu D, która mocuje zaczep do ramy gniazda, musi być wkręcona i zabezpieczona specjalnym klejem montażowym.

KONTROLA I KONSERWACJA

Częstotliwość kontroli i konserwacji zależy od rodzaju artykułu, użytych materiałów bądź innych czynników (np. dużego obciążenia, umyślnego zniszczenia, wilgotności powietrza, zanieczyszczenia powietrza, wieku wyposażenia itp.). Ruchove metalowe elementy powinny być regularnie oliwione.

Rutynowa kontrola (raz na tydzień lub raz na miesiąc)

- Zawsze należy sprawdzać, czy śruby i nakrętki są mocno dokręcone.
- Na podłożu amortyzującym pod produktem nie powinny znajdować się żadne przedmioty.
- Należy sprawdzać, czy nie brakuje żadnych elementów.
- Należy sprawdzać czy na podłożu nie znajdują się niebezpieczne przedmioty.

Kontrola robocza (raz na 1 do 3 miesięcy)

- Należy sprawdzać stabilność konstrukcji.
- Należy sprawdzać zużycie każdej części i w razie potrzeby wymienić na nową.

Kontrola roczna (1 lub 2 razy do roku)

- Należy sprawdzać elementy konstrukcji pod kątem obecności rdzy i korozji.
- Należy sprawdzać zużycie każdej części i w razie potrzeby wymienić na nową.

SICHERHEITSHINWEISE

1. Bitte bewahren Sie diese Gebrauchsanweisung sorgfältig.
2. Unangepaßtes Benutzen oder falsche Montage ist ausdrücklich verboten und entlastet den Hersteller von seiner Verantwortung.
3. Das Benutzen von diesem Produkt ist nur zugelassen unter der ständigen Aufsicht eines Erwachsenen. Der Artikel ist brauchbar für Personen mit einem Gewicht bis 100 Kg (max. 600 Kg).
4. Dieses Produkt entspricht allen Anforderungen der Europäischen Norm EN1176-1&2:2008. Es ist nur geeignet für öffentlichen Gebrauch, sowohl drinnen als draußen.
5. Bei der Montage des Produktes in ein Spielgerät oder eine andere Konstruktion muss sichergestellt werden, dass keine Fangstellen für Gliedmasse oder Kleidungsstücke entstehen.
6. Das Spielgerät oder die Spielanlage wo dieses Artikel eingebaut wird, soll alle Sicherheitsrelevanten Aspekte der Europäischen Normierung EN1176-1&2:2008 erfüllen.
7. Die Distanz zwischen der Unterseite des Sitzes (in Ruhelage) bis zum Boden soll mindestens 40 cm betragen.
8. Es ist nicht zu empfehlen mehrere Schaukelsitze an einer Schaukelkonstruktion aufzuhängen.
9. Die mindest Distanz zwischen dem Schaukelsitz und die anliegende Struktur beträgt mindestens 20% der Länge der Kette plus 20 cm.
10. Die freie Fallhöhe ist gleich der Hälfte der Kettenlänge, plus der Abstand von der Oberseite des Sitzes, in Ruhestand, bis zum Boden.
11. Bei der Montage soll man darauf achten das im Impaktraum ein genügender Abstand zwischen dem Produkt und eventuellen Hindernissen ist: Mauer, Zäune,... Die Auffangzone einer Schaukel muss sich in der grauen Zone befinden, so wie angegeben in FIG I, entsprechen (siehe letzte Seite).
12. Innerhalb dieses freien Raumes, dürfen sich keine harten, eckigen oder spitzige Objekte befinden. Der Grund unter dem Produkt soll eben und stossabsorbierend sein. Der Artikel soll nicht über Asphalt, Beton oder anderen harten Untergrund gehangen werden. Es darf kein überschneiden von umliegenden freien Räume oder Sicherheitszonen sein
13. Wenn Schaukelsitze an anderen Spielgeräte befestigt werden, sollte man spezielle Maßnahmen treffen, um die Schaukelaktivität komplett zu sichern gegenüber anderen Aktivitäten (z.B: 150 cm extra freien Raum, Barrieren).
14. Gebrauch Schaukelhaken Typ 817.002 mit einer minimalen Balkendicke von 120 mm für die Befestigung davon.
15. Sehen Sie auf Seiten 10 und 11 für die Montage:
 - Generell gilt : die Entfernung der Aufhängepunkte soll mindestens die Breite des Nestschaukels, zusätzlich 30% der Aufhängehöhe sein.
 - FIG II (Beispiel) : Die Bohrlochabstände zwischen den beiden Hauptaufhängungen müssen 1680 mm betragen. Die Sicherheitsfangkette soll 160 mm nach innen festgeschraubt werden und mit der Hauptaufhängung zusammen gesetzt werden.
16. Der Nestschaukel muss mit zwei separaten Schaukelhaken (Typ 817.002, ein Schaukelhaken pro Aufhängungsseil) aufgehängt werden, die entsprechend den Angaben in FIG. 2 beabstandet sind. Der Nestschaukel kann nie auf einem einzelnen Einpunktaufhängung aufgehängt werden.
17. Wenn die Aufhängungsseile der Nestschaukel ausgetauscht werden müssen (z. B. durch Beschädigung), muss die Schraube des D-Schäkels der Aufhängung mittels Schraubensicherungsflüssigkeit befestigt und gesichert werden.

INSPEKTION UND WARTUNG

Die Frequenz der Kontrolle und Unterhalt hängt ab von dem Typ Artikel oder das Material oder andere Faktoren (z.B. Intensität des Gebrauchs, Vandalismus, Alter des Materials, Umwelt). Bewegliche Metallteile soll man regelmäßig ölen.

Routinekontrolle (wöchentlich bis monatlich)

- Kontrollieren Sie ob alle Bolzen und Muttern noch fest genug sitzen.
- Kontrollieren Sie die Bodenausführung auf fremde Sachen.
- Kontrollieren Sie auf fehlende Unterteile.
- Kontrollieren Sie, dass die Sicherheitszone evakuiert ist.

Wirkungskontrolle (1 bis 3 Monaten)

- Kontrollieren Sie die Stabilität der Konstruktion.
- Kontrollieren Sie auf außergewöhnlichen Verschleiß und ersetzen Sie wenn nötig.

Periodische Kontrolle (1 bis 2 Mal pro Jahr)

- Kontrollieren Sie auf Rost und Erosion.
- Kontrollieren Sie auf außergewöhnlichen Verschleiß und ersetzen Sie wenn nötig.

SEGURIDAD LAS INSTRUCCIONES

1. Por favor guarde este manual para futuras referencias de forma segura.
2. El uso inexacto o mal montaje de este producto esta expresamente prohibido y libera el fabricante de cualquier responsabilidad.
3. El uso de este producto sólo está permitido bajo la vigilancia de un adulto. El producto es conveniente para personas con un peso de hasta 100 kg (max. 600 kg).
4. Este producto cumple con todos los requisitos de seguridad de las Normas Europeas EN1176-1&2:2008. Este producto es apto para ser usado en parques infantiles públicos tanto interiores como al aire libre.
5. La instalación de este producto en un juego infantil o otra construcción debe realizarse de modo que el peligro para quedarse atascado quede excluido.
6. La estructura o construcción en la que el elemento sea integrado, debe también cumplir todos los aspectos necesarios de seguridad de las normas Europeas EN 1176-1&2:2008.
7. La distancia desde abajo del asiento (inmovil) hasta el suelo debe de ser por lo menos de 40 cm.
8. No está recomendado colgar múltiples columpios a la estructura.
9. La distancia mínima entre el asiento y la estructura debe de ser por lo menos del 20% de la longitud de la cadena mas 20 cm.
10. La altura de caída es igual a la mitad de la longitud de la cadena, más la distancia entre el lado superior del asiento en reposo y el suelo.
11. Al ser montado, debe de haber bastante distancia entre el juego infantil y cualquier obstáculo: paredes, empalizadas,... El area de caída tiene que ser igual a la zona específica cada en gris en el FIG I (vea última página).
12. En esta área de seguridad no pueden haber objetos duros o angulosos. El suelo tiene que ser plano y amortiguar choques. El producto no se puede colocar por lo tanto sobre el asfalto, hormigón u otra superficie dura. Las áreas de seguridad de cada elemento, o los espacios libres requeridos, no pueden superponerse.
13. Si los asientos están fijados a otro equipo, se deberán tomar precauciones especiales para separar suficientemente la actividad de columpiarse de otras actividades (por ejemplo 150 cm adicionales de espacio libre, barreras...).
14. Use los ganchos de columpio tipo 817.002 y un grosor mínimo de viga de 120 mm para montar estos ganchos.
15. Vea página 10 y 11 para el montaje:
 - En general, la distancia de los puntos de suspensión es, al menos, la anchura del nido incrementado por el 30% de la longitud de la suspensión.
 - FIG II (ejemplo) : La distancia entre los puntos de anclaje principal a la viga debe ser de 1680 mm. Instale los anclajes de seguridad a una distancia de 160 mm de los puntos de anclaje. Los anclajes de seguridad deben estar conectados al anclaje principal.
16. El asiento nido debe ser colgado de dos ganchos separados (del tipo 817.002, un gancho por cada cuerda de suspensión) que estén separados de acuerdo a las especificaciones de la figura II. El asiento nido no puede nunca ser colgado en un único gancho o punto de suspensión.
17. Cuando las cuerdas de suspensión del asiento nido necesiten ser sustituidas (por ejemplo por daños), el tornillo del grillete de la suspensión, debe ser apretado y asegurado usando un lubricante.

INSPECCIÓN Y MANTENIMIENTO

La frecuencia de inspecciones y mantenimiento dependerá del tipo de equipo o materiales utilizados y de otros factores (por ejemplo, uso muy frecuente, grado de vandalismo, ubicación en la costa, contaminación del aire, antigüedad del equipo, ...). Las partes metálicas móviles deben ser engrasadas con regularidad.

Inspección visual rutinaria (semanalmente o mensualmente)

- Asegúrese siempre de que los pernos y las tuercas están bien fijados.
- Verifique que no existen obstáculos en el área de seguridad del producto.
- Compruebe que no faltan piezas.
- Verifique que el espacio alrededor del equipamiento esté libre de objetos.

Inspección operacional (1 a 3 meses)

- Verifique la estabilidad de la construcción.
- Verifique todos los componentes por si hubiera un desgaste excesivo y sustitúyalos cuando sea necesario.

Inspección anual (de 1 a 2 veces al año)

- Compruebe que no hay partes oxidadas o con herrumbre.
- Verifique todos los componentes por si hubiera un desgaste excesivo y sustitúyalos cuando sea necesario.

INDIRIZZAMENTI PER L'USO

1. Conservare le istruzioni con cura.
2. L'uso improprio oppure il montaggio sbagliato è vietato e solleva il fabbricante di ogni responsabilità.
3. Il prodotto deve essere utilizzato esclusivamente sotto la costante supervisione di un adulto. Il prodotto è adatto a persone con un peso fino a 100 kg (max. 600 kg).
4. Questo prodotto è conforme a tutti i requisiti descritti nelle Norme Europee EN1176-1&2:2008. Questo prodotto è adatto all'uso nei parchi giochi commerciali, sia all'interno che all'aperto.
5. Effettuare il montaggio in modo che si eviti il rischio di intrappolamento.
6. La struttura o costruzione in cui l'elemento è integrato, è inoltre necessario rispettare tutti gli aspetti di sicurezza delle norme europee EN 1176-1 & 2: 2008.
7. La distanza tra la parte inferiore del sedile (in posizione orizzontale) e il suolo deve essere almeno 40 cm.
8. Non è raccomandato appendere diversi seggiolini alla struttura dell'altalena.
9. La distanza minima tra il seggiolino e la struttura accanto è almeno pari al 20% della lunghezza della catena più 20 cm.
10. Altezza di caduta è uguale alla metà della lunghezza della catena, più la distanza tra la parte superiore del sedile in riposo, e pavimento
11. Durante l'assemblaggio assicurarsi che ci sia spazio sufficiente tra le attrezzature ed eventuali ostacoli (muri, steccati, ecc.). Lo spazio di oscillazione deve essere come specificato dall'area grigia come mostrato nella FIG I (vedere ultima pagina).
12. All'interno dello spazio di sicurezza non devono trovarsi oggetti solidi o con angoli non smussati. Il terreno deve essere livellato e fungere da ammortizzatore. Quindi il prodotto non deve essere montato sopra un terreno asfaltato, cementato o indurito in qualsiasi altro modo. Non può avere sovrapposizione delle aree di sicurezza o dello spazio libero richiesto per i componenti di gioco.
13. Non è assolutamente consentito attaccare altri componenti all'intelaiatura dell'altalena o alla barra di sostegno della stessa se non dopo aver preso specifici che misure, per esempio: 150 cm di spazio libero, barriere..., al fine di evitare il contatto con i vari componenti o oggetti esterni.
14. Usare ganci per altalene tipo 817.002 e uno spessore minimo per i pali di 120 mm dove agganciare i ganci per altalena.
15. Vedere pagina 10 e 11 per il montaggio:
 - In generale, la distanza dei punti di sospensione è almeno la larghezza del nido aumentato del 30% della lunghezza della sospensione.
 - FIG II (esempio) : La distanza tra i punti di attacco all'apice dovrà essere di 1680 mm. Porre le spine di sicurezza ad una distanza di 160 mm dai punti di attacco. Le spine di sicurezza dovranno essere agli appositi punti di attacco.
16. Il sedile nido dovrebbe essere appeso da due ganci separati (tipo 817 002, un gancio per ciascuna sospensione corda) Le sospensioni devono essere separate secondo le specifiche della figura II. Il sedile nido può mai essere appeso su un unico punto di aggancio o sospensione.
17. Quando il sedile corde nido sospensione deve essere sostituito (per esempio danni), la sospensione grillo vite, deve essere rimasto e fissato con un lubrificante.

ISPEZIONE E MANUTENZIONE

La frequenza delle ispezioni e della manutenzione dipende del materiale utilizzato per l'attrezzatura o di altri fattori (p.e. uso intensivo, livello di vandalismo, ubicazione litorale, inquinamento atmosferico, età dell'attrezzatura,...). È necessario lubrificare regolarmente le parti metalliche mobili.

Ispezione visuale di routine (settimanale o mensile)

- Sempre assicurarsi che i bulloni e dadi siano bene serrati.
- Assicurarsi che la superficie antitrauma sia sgombra da oggetti che non dovrebbero starci.
- Assicurarsi che non ci manchino delle parti.
- Controllare che la pista sia sgombra da oggetti.

Ispezione operativa (1 a 3 mesi)

- Controllare la stabilità della costruzione.
- Controllare ogni parte su logoramento eccessivo e sostituire se necessario.

Ispezione annuale (1 a 2 volte ogni anno)

- Controllare la ruggine e la corrosione.
- Controllare ogni parte su logoramento eccessivo e sostituire se necessario.